
MOON **KITCHEN 2.0**

Karta výrobku
Product card



Modulární kuchyně pro obytný vůz **Modular kitchen for campervan**



Věčná kuchyně, která se mění s vašimi potřebami.
A kitchen forever changing with your needs.

MOON KITCHEN 2.0

Moon Kitchen 2.0 je naše nejodolnější a nejuniverzálnější dodávková kuchyně. Okouzlí svou všestranností a kvalitou zpracování. Bez ohledu na to, jakou máte dodávku - Moon Kitchen 2.0 se tam vejde. Šroubovaná hliníková konstrukce, možnost seříznutí bočních stěn podle podběhu kola, různé hloubky zásuvek a patentované řešení úpravy zadních stěn umožňují přizpůsobení kuchyně každému typu vozu. I ten, na který změníte ten stávající. Moon Kitchen 2.0 jsme připravili v pěti velikostech, abyste si její délku mohli dokonale přizpůsobit svým potřebám. Navrhli jsme to hodí se do mnoha interiérů, ve verzích se zásuvkami, policemi a organizéry zásuvek. Uvažovali jsme i o odpadkovém koši!

Moon Kitchen 2.0 is our most robust and versatile kitchen for the van. It impresses with its versatility and build quality. No matter what kind of van you have - the Moon Kitchen 2.0 will fit right in. The bolted aluminium construction, the option to cut the side walls to fit the wheel arch, the different depths of the drawers and the patented rear wall adjustment allow the kitchen to fit any type of vehicle. Even the one you are changing your current one to. We have prepared the Moon Kitchen 2.0 in as many as five sizes so that you can adapt it perfectly to your. We designed it to fit into many interiors, with drawers, shelves and drawer organisers. We even thought of a dustbin!

Dostupné barvy přední strany | Available front colors



Dostupné barvy hliníku | Aluminum colors available



Dark gray

Ecru

Green dawn

Dark nut

	Module 65	Module 55	Module 40	Module 35	Module 30
Rozměry Dimensions šířka width hl. depth v. height	650 mm	550 mm	400 mm	350 mm	300 mm
	495 mm	495 mm	495 mm	495 mm	495 mm
	830 mm	830 mm	830 mm	830 mm	830 mm
Možnost instalace dřezu Possibility of installing a sink	●	●	●	●	
Možnost instalace zásuvek Drawer fitting possibility	●	●	●	●	●
Možnost montáže dveří Door can be fitted		●	●	●	●
Možnost instalace zásuvky Cargo Possibility of installing a cargo drawer	●				
Nastavení zadních panelů Rear panel adjustment		●	●	●	●

MOON**KITCHEN 2.0**

Modul 65 /lednice, sporák, umyvadlo, zásuvky/

Modul 65 z rodziny produktów Moon Kitchen 2.0 to innowacyjny, skręcany, moduł kuchenny z miejscem na kuchenkę, umywalkę, lodówkę, dodatkowy stolik lub szufladę cargo, organizer oraz składany kosz na śmieci. Wykonany w 90 % z wysokogatunkowego odpornego i lekkiego aluminium. Posiada dwie wnęki na szuflady podblatowe lub półki z drzwiczkami opuszczanymi w dół. Jeżeli nie będziesz korzystać z szuflady cargo, samodzielnie zamontujesz lodówkę wolnostojącą. Moduł występuje w dwóch wersjach, do samochodów z drzwiami załadunkowymi z prawej nebo na levé straně vozu.

Module 65 /fridge, cooker, sink, drawers/

Module 65 of the Moon Kitchen 2.0 product family is an innovative, bolt-on, kitchen module with space for a cooker, sink, fridge, additional table or cargo drawer, organiser and folding waste basket. Made of 90 % high-quality, resistant and lightweight aluminium. It has two recesses for under-counter drawers or shelves with drop-down doors. If you do not use the cargo drawer, you will mount the free-standing refrigerator yourself. The unit comes in two versions, for cars with loading doors on the right or the left side of the vehicle.



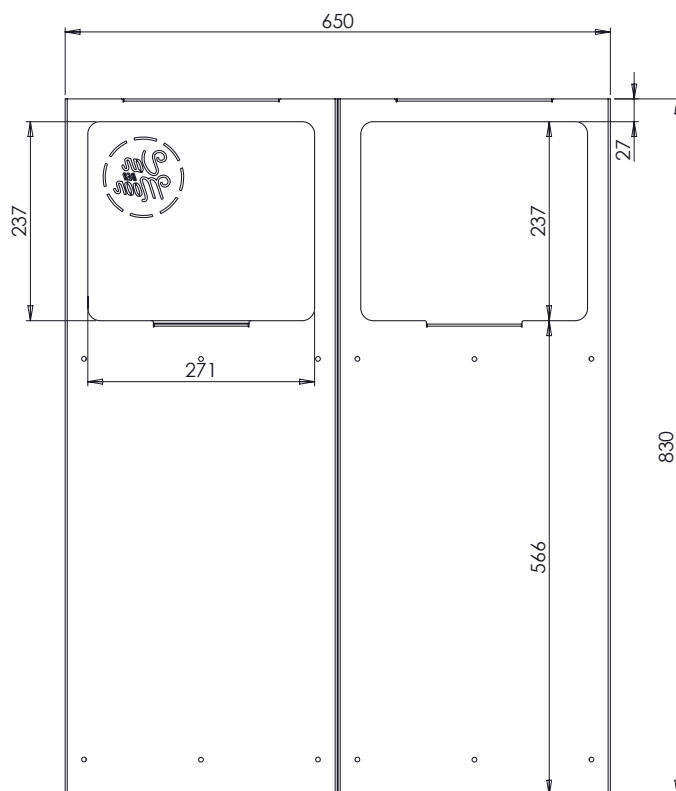
Modul 65

Module 65

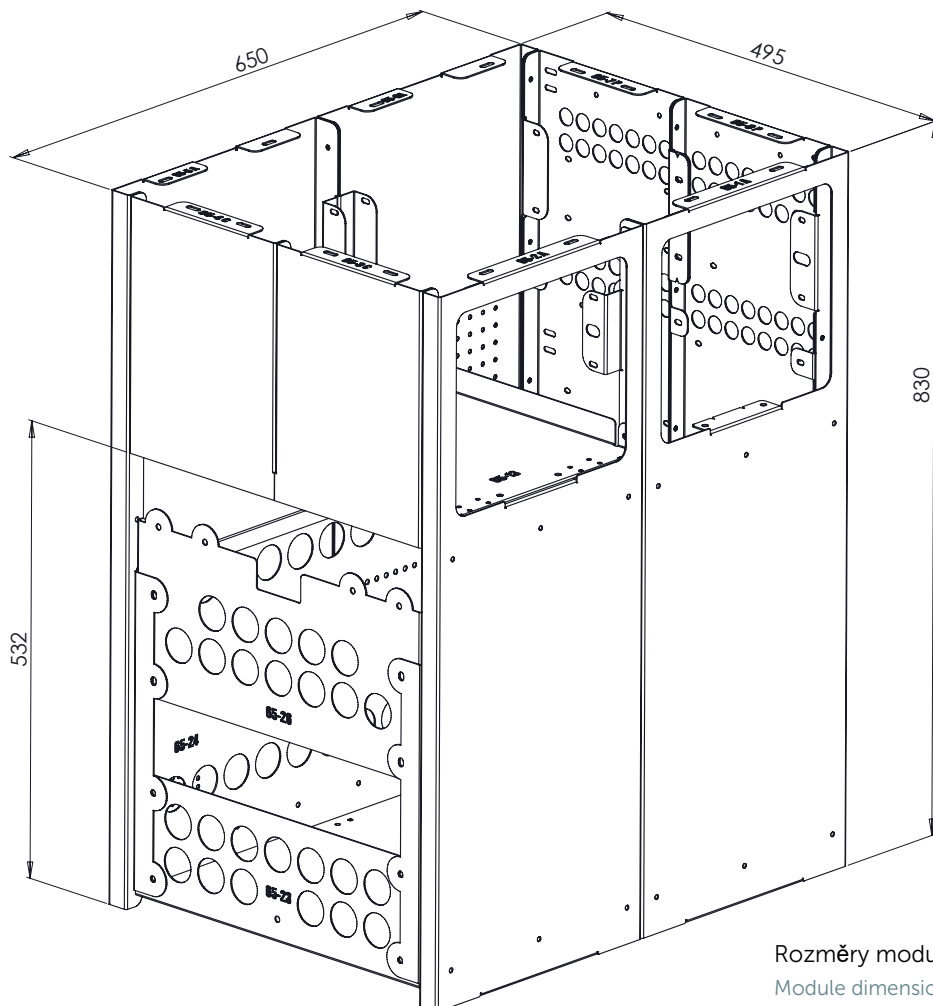
Konfigurace:

Configurations:

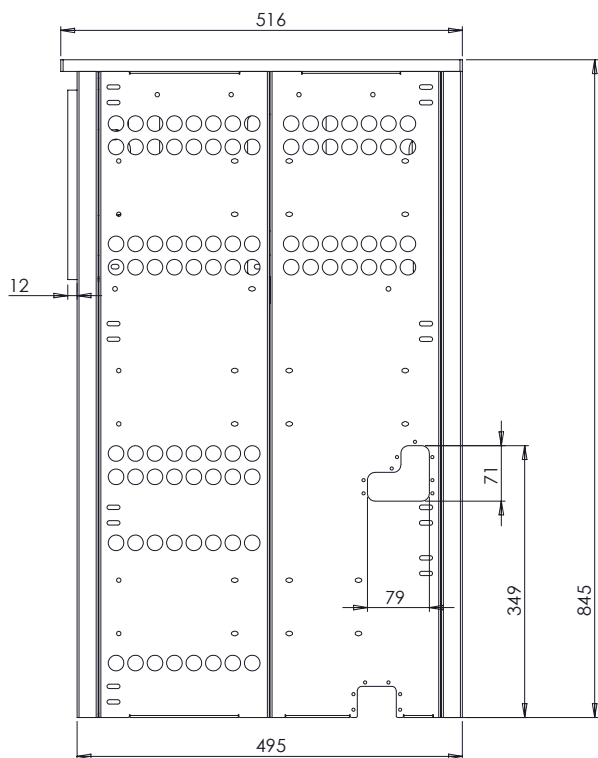
Modul 65 Module 65	
Rozměry Dimensions	
š. width	650 mm
hl. depth	495 mm
výš. height	830 mm
Možnost instalace dřezu Possibility of installing a sink	●
Možnost instalace zásuvek Drawer fitting possibility	●
Možnost montáže dveří Door can be fitted	
Možnost instalace šuplíku cargo Possibility of installing a cargo drawer	●
Nastavení zadních panelů Rear panel adjustment	



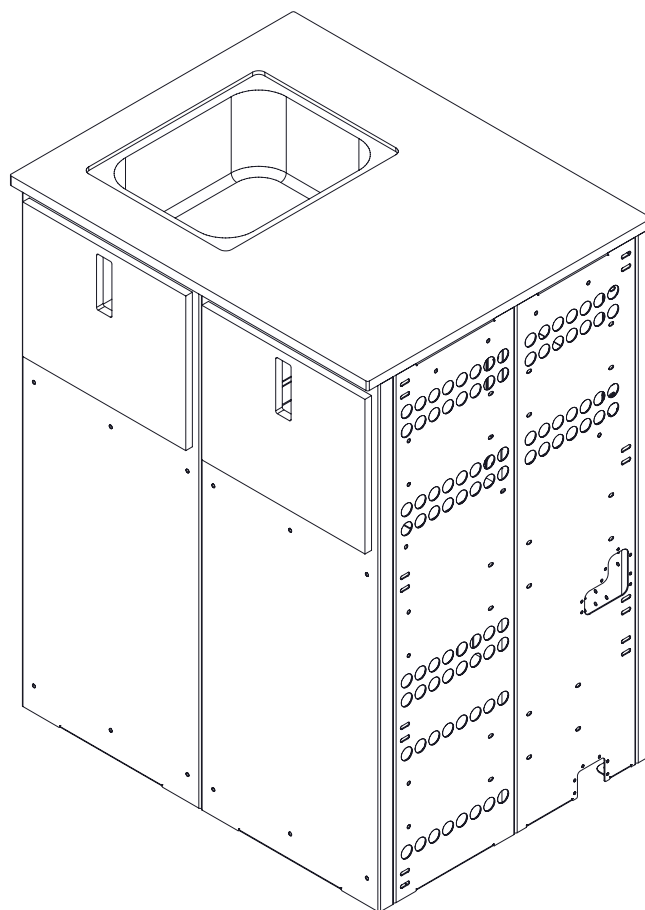
Rozměry modulu, pohled zepředu
Module dimensions, front view



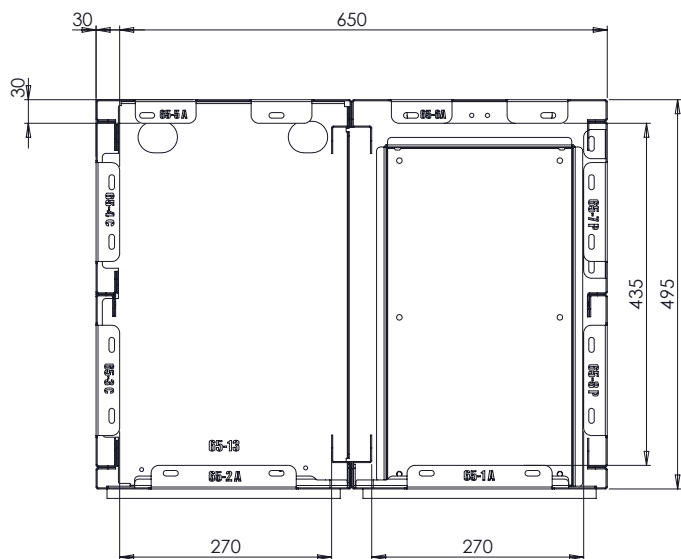
Rozměry modulu, izometrické promítání
Module dimensions, projection in isometry



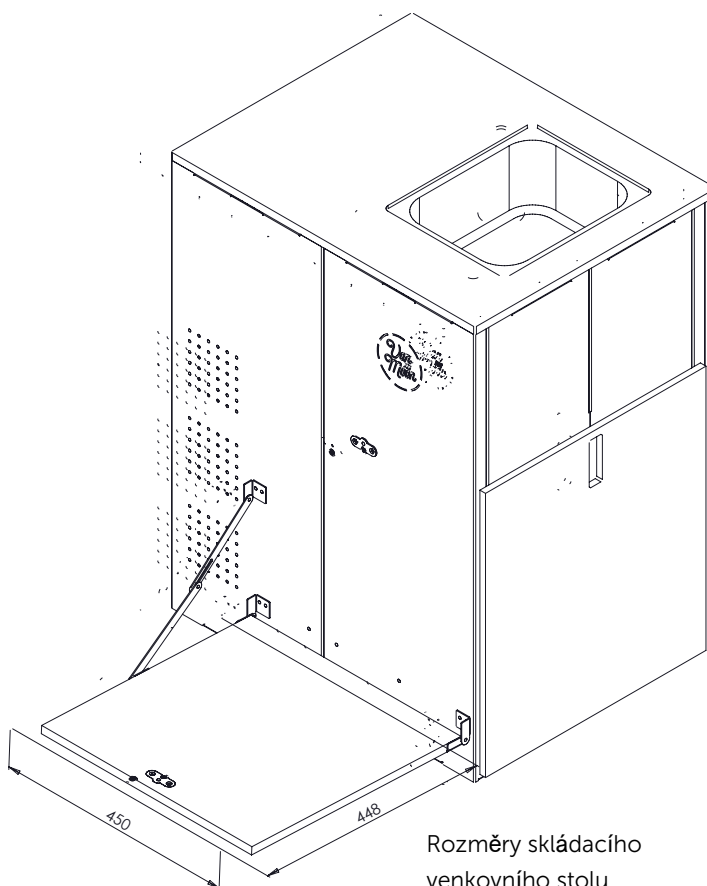
Boční rozměry, pravá strana s perforací
Side dimensions, right side with perforation



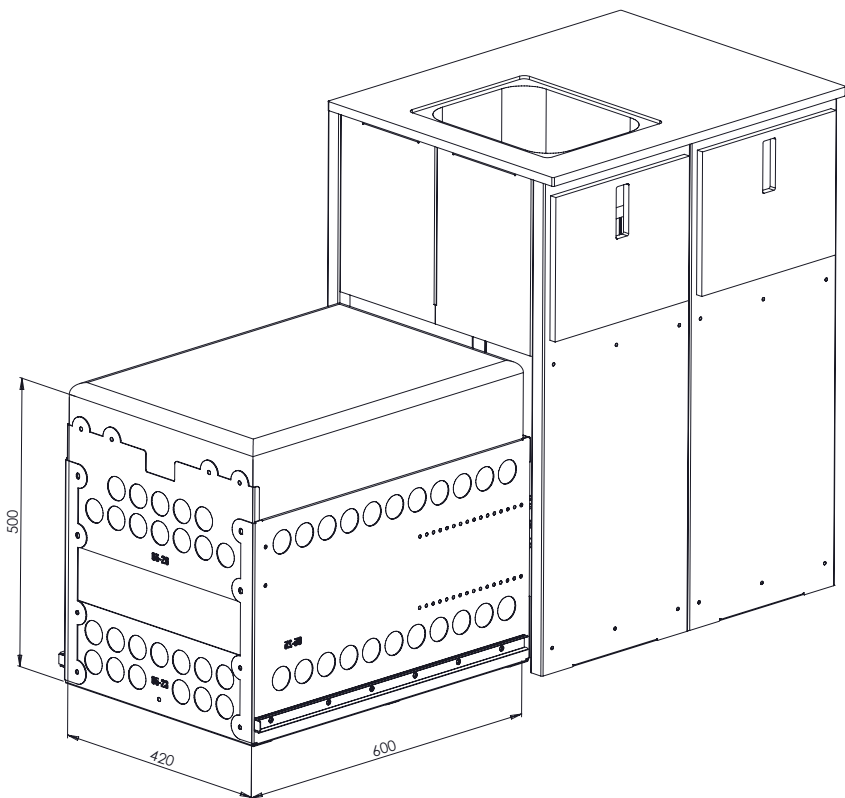
Pohled z pravé strany
Right-hand side view



Pohled shora bez pracovní
desky, zásuvka na pravé straně
Top view without tabletop, drawer
on the right-hand side

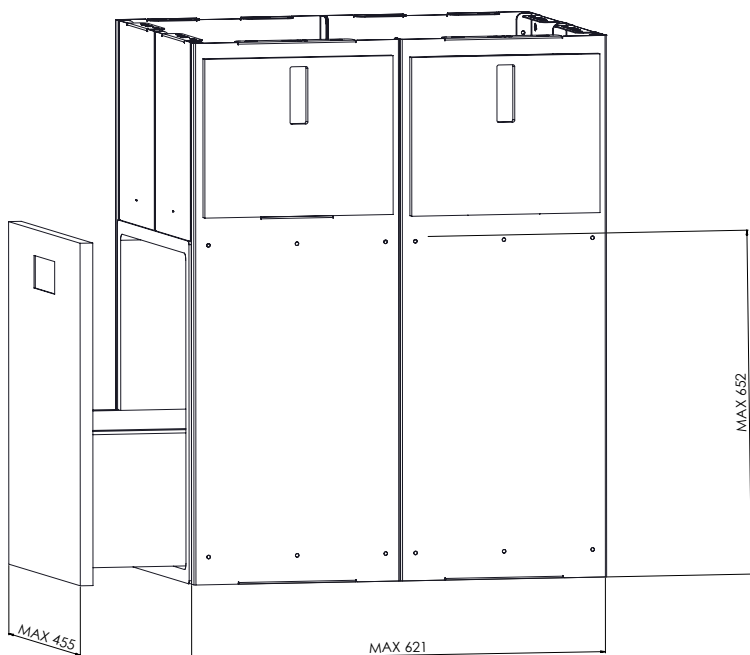
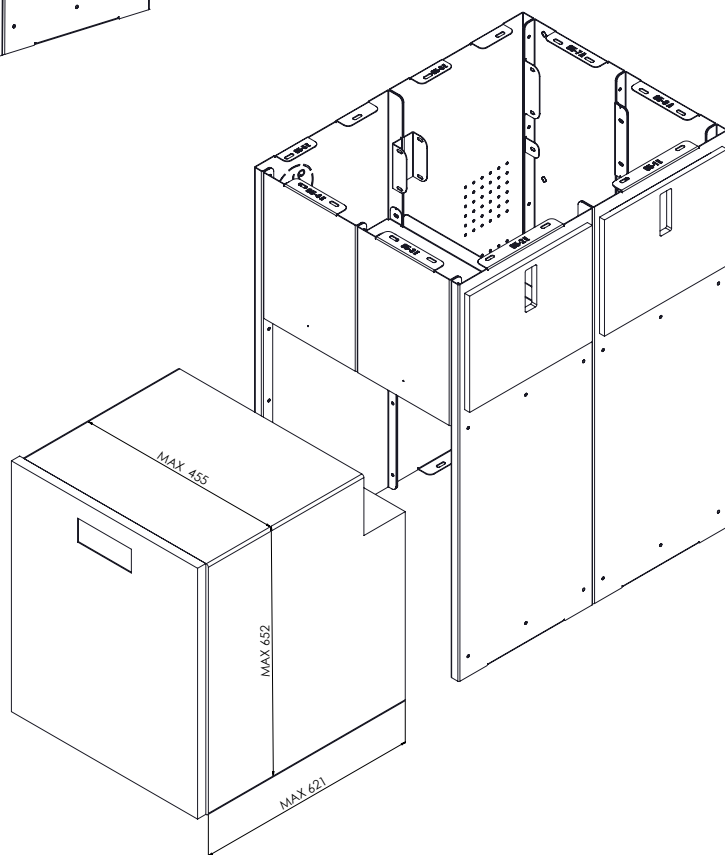


Rozměry skládacího
venkovního stolu
Outer table drop-down
dimensions



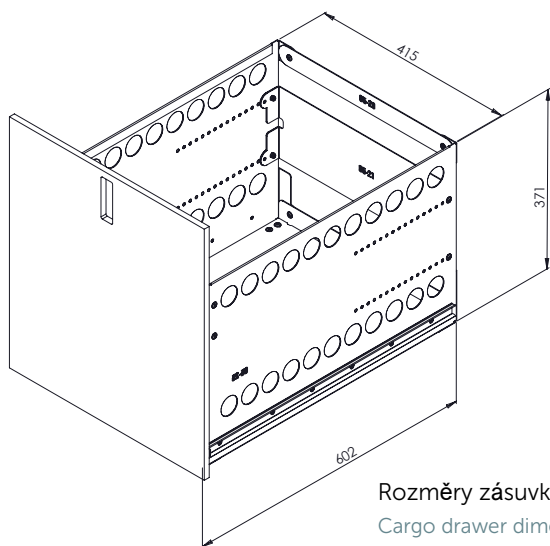
Maximální velikost chladničky,
kterou lze umístit do zásuvky cargo
Maximum size of refrigerator that can
be placed in a cargo drawer

Maximální velikost chladničky při
vyřezávání vlastního otvoru
Maximum size of the refrigerator when
cutting the hole yourself

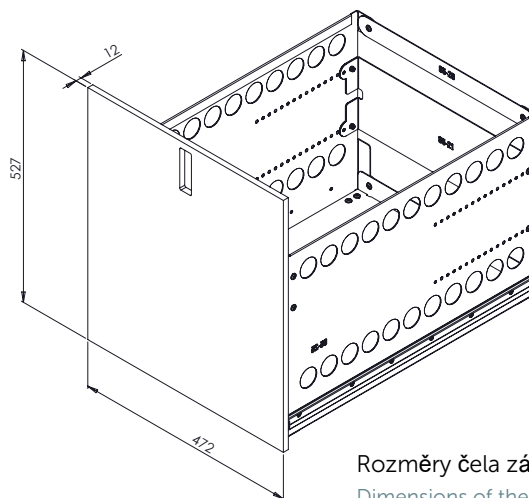


Maximální velikost chladničky při
vlastním řezání otvoru, obr2
Maximum size of the refrigerator when
cutting the hole yourself, fig.2

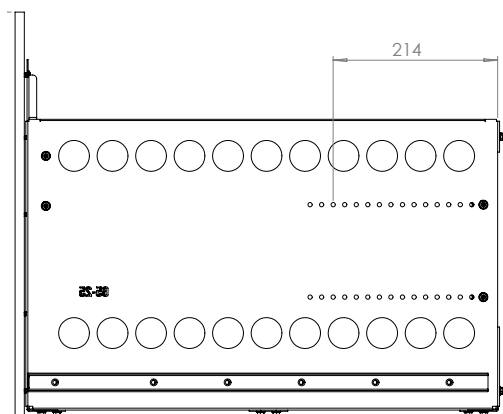
Rozměry zásuvky
Dimensions of drawer



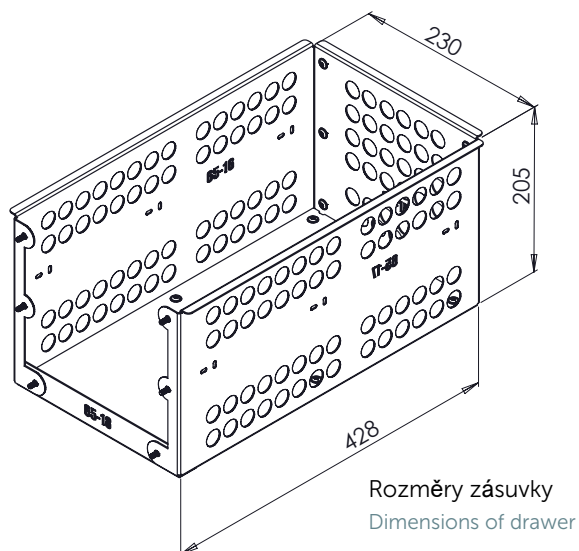
Rozměry zásuvky cargo
Cargo drawer dimensions



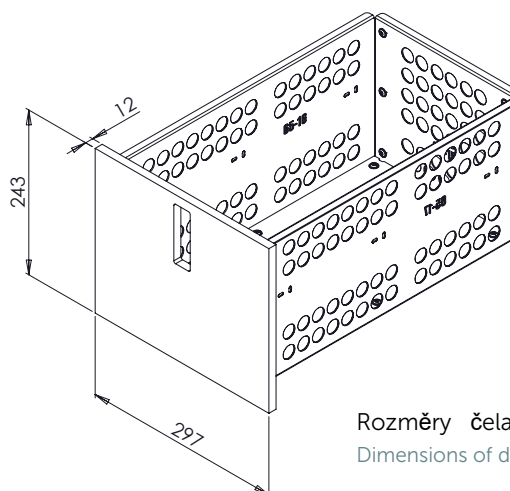
Rozměry čela zásuvky cargo
Dimensions of the front
of the cargo drawer



Rozsah nastavení zadní stěny
zásuvky cargo
Adjustment range of the rear panel
of the cargo drawer



Rozměry zásuvky
Dimensions of drawer



Rozměry čela zásuvky
Dimensions of drawer front

MOON KITCHEN 2.0

Modul 55 /sporák, umyvadlo, zásuvky/

Modul 55 z produktové rodiny Moon Kitchen 2.0 je inovativní, šroubovací kuchyňský modul s prostorem pro umyvadlo, zásuvky nebo police. Vyrobeno z 90% vysoce kvalitního, odolného a lehkého hliníku. Modul modul 55 lze použít jako samostatný kus nábytku, který lze nainstalovat kdekoli v autě nebo jako součást větší kuchyně. Je k dispozici ve verzi se zásuvkami, skříňka otevírání vpravo a vlevo a ve verzi se zásuvkou a skříňkou.

Příklady: Kombinací Modulu 65 s Modulem 55 postavíte 120 cm dlouhou kuchyň, do které můžete nainstalovat lednici, sporák, umyvadlo atd. Kombinací Modulu 55 s Modulem 30 postavíte 85 cm dlouhou skříňku s prostorem pro umyvadlo se zásuvkami nebo policemi na výběr.

Module 55 /cooker, sink, drawers/

Module 55 of the Moon Kitchen 2.0 product family is an innovative, bolt-on, kitchen module with space for sink, drawers or shelves. Made of 90 % high-quality, resistant and lightweight aluminium. The 55 module can be used as a stand-alone piece of furniture that you install anywhere in your vehicle or as part of a larger kitchen. It comes in both a version with drawers, a cabinet that opens to the right and left and a version with drawer and cupboard.

Examples: By combining Module 65 with Module 55 you will build a 120 cm long kitchen in which you will fit a fridge, cooker sink, etc. By combining Module 55 with Module 30, you will build an 85 cm long cabinet with space for a sink, with drawers or shelves of your choice.



Modul 55

Module 55

Konfigurace:
Configurations:

Modul 55 Module 55

Rozměry | Dimensions

š. width	550 mm
hl. depth	495 mm
výš. height	830 mm

Možnost instalace **dřezu**
Possibility of installing a **sink**



Možnost instalace **zásuvek**
Drawer fitting possibility



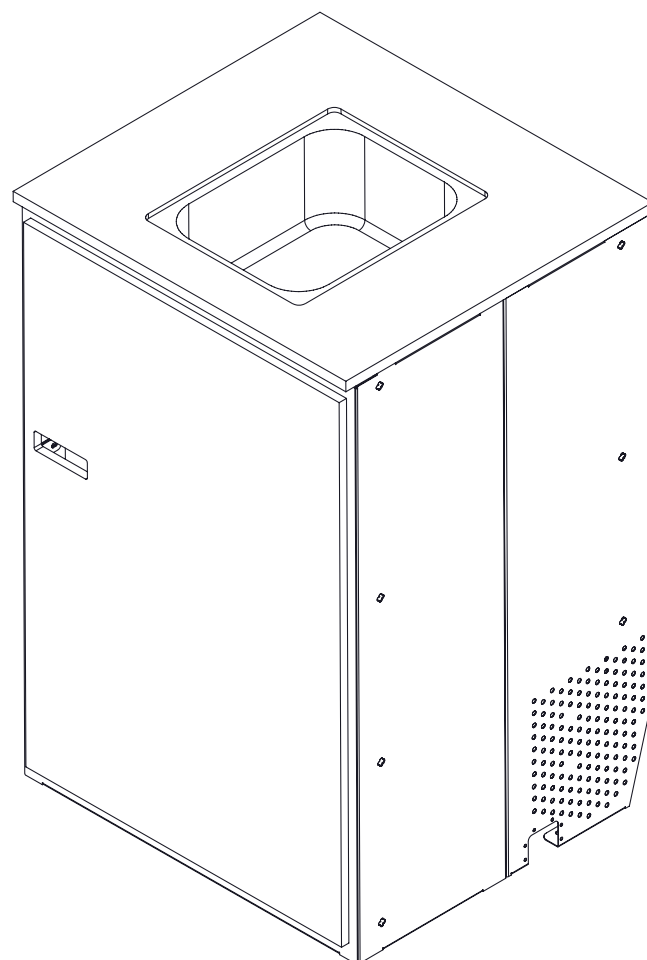
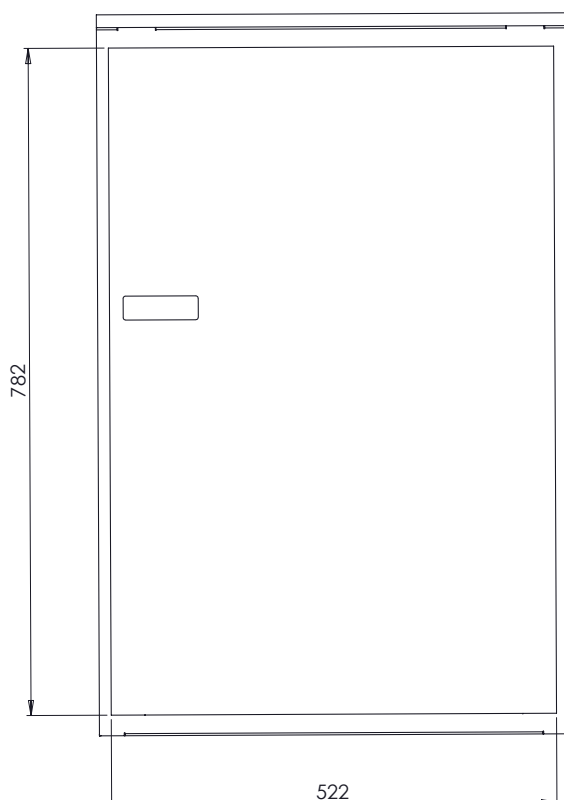
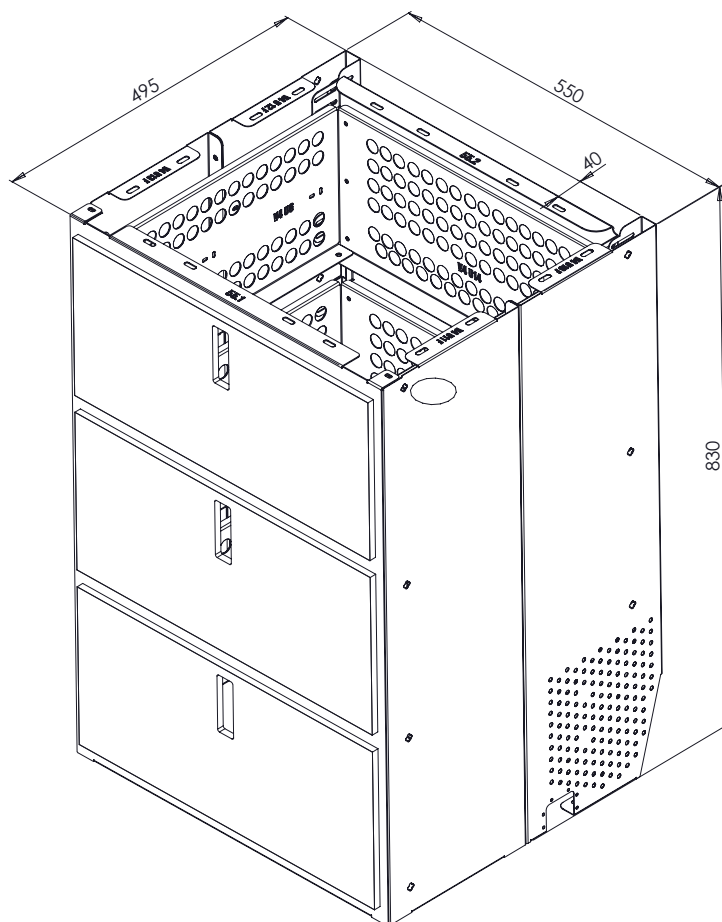
Možnost montáže **dveří**
Door can be fitted



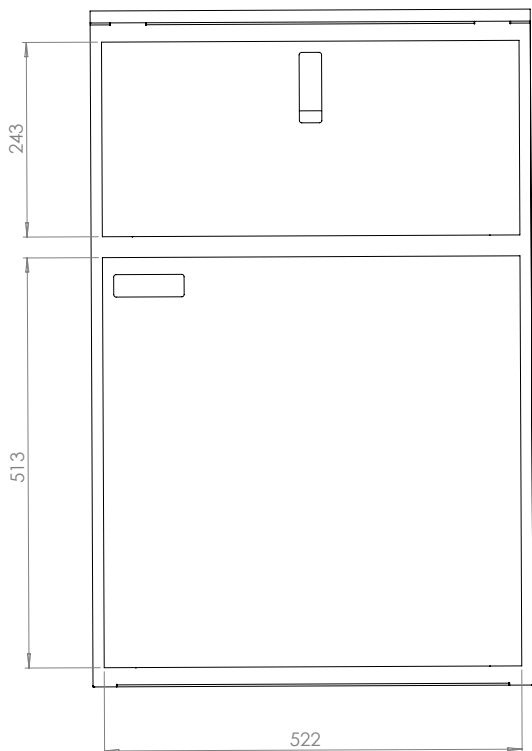
Možnost instalace šuplíku **cargo**
Possibility of installing a **cargo drawer**



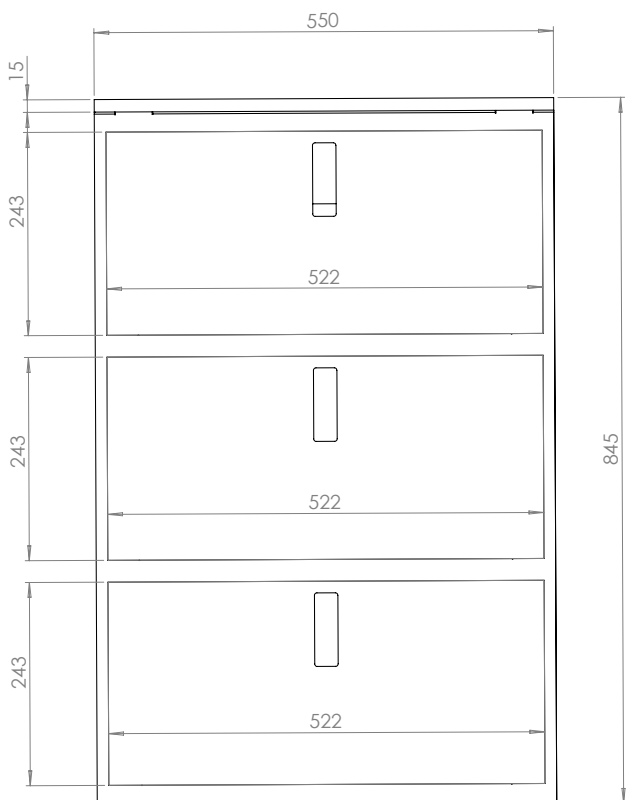
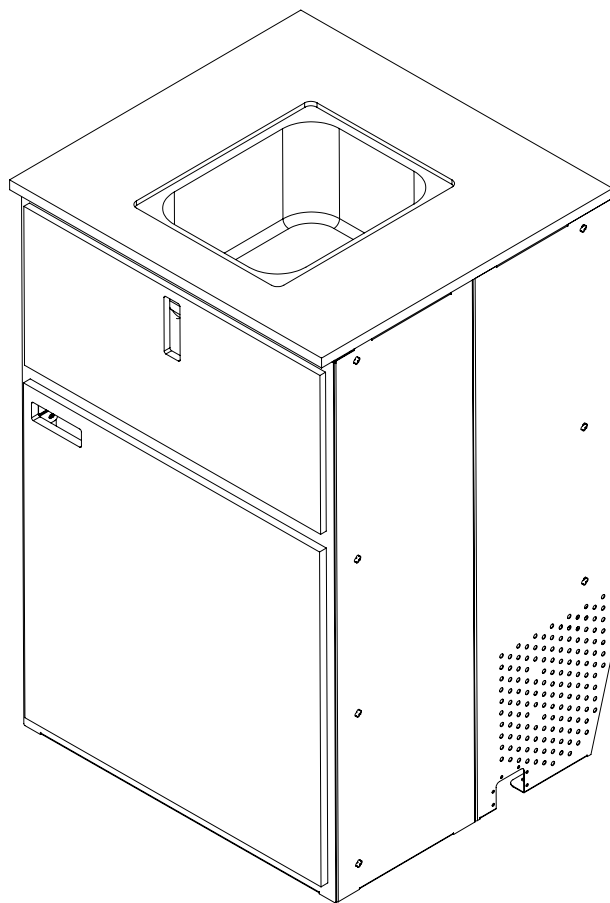
Nastavení zadních panelů
Rear panel **adjustment**



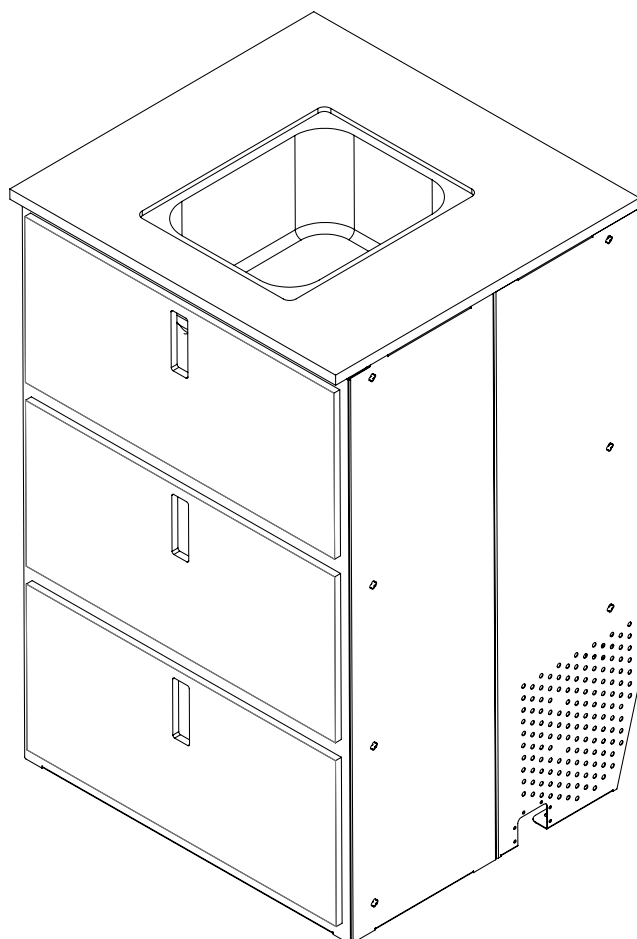
Rozměry varianty s dvířky
Version with doors



Rozměry varianty s dvířky a zásuvkou
Version with doors and drawer

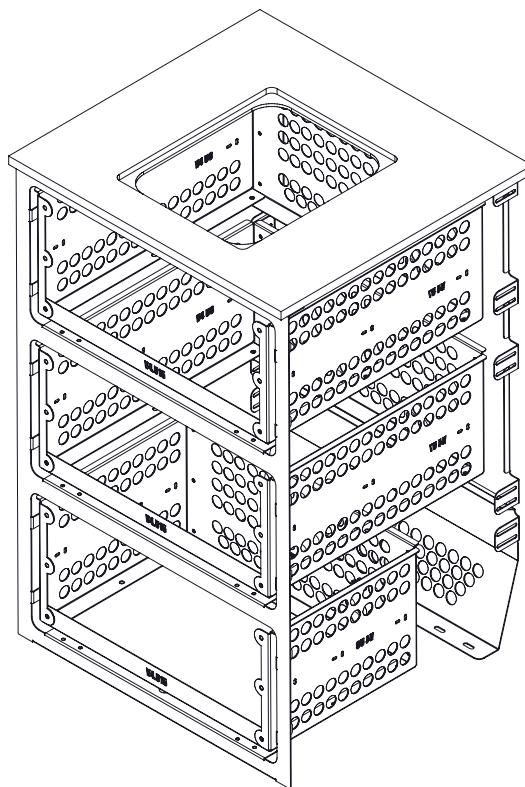
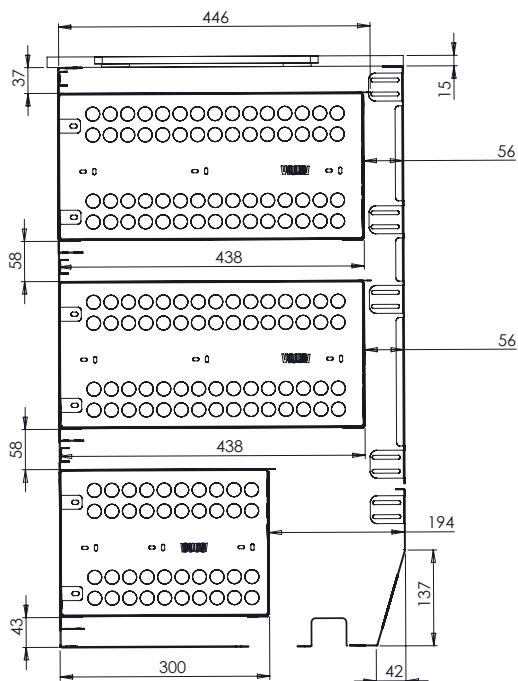


Rozměry varianty se zásuvkami
Version with drawers

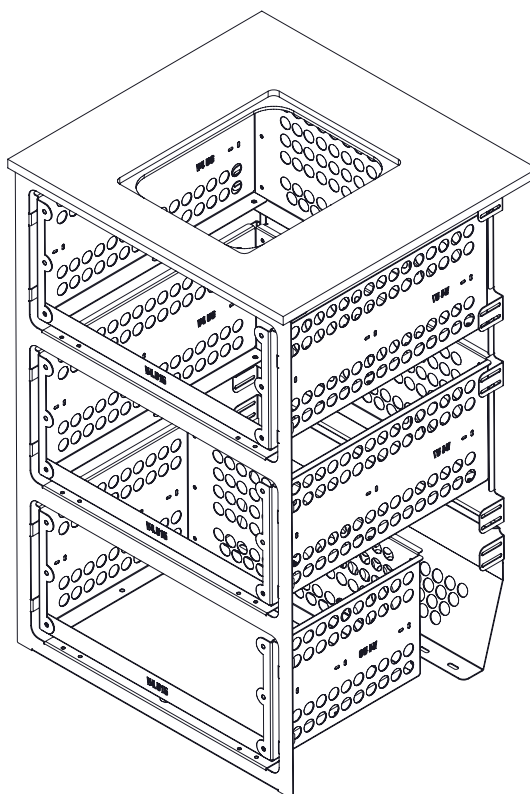
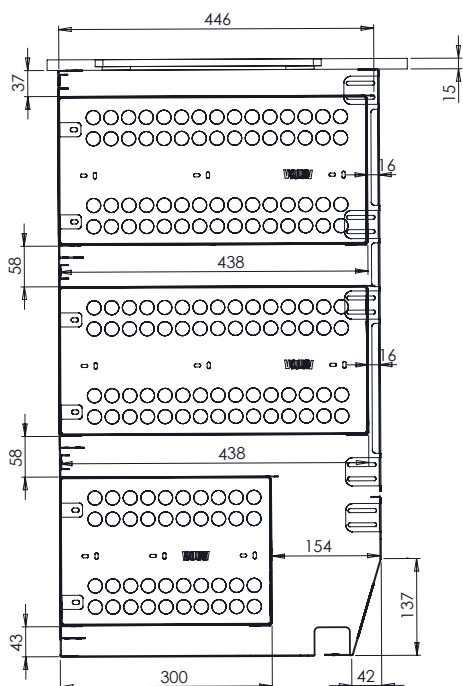


Nastavení zadního plechu umožňuje dokonalé přizpůsobení kuchyně k tělu a podběhům kol a výztužné nosníky ve vozidle. Regulace je dostupná v každé verzi modulu.

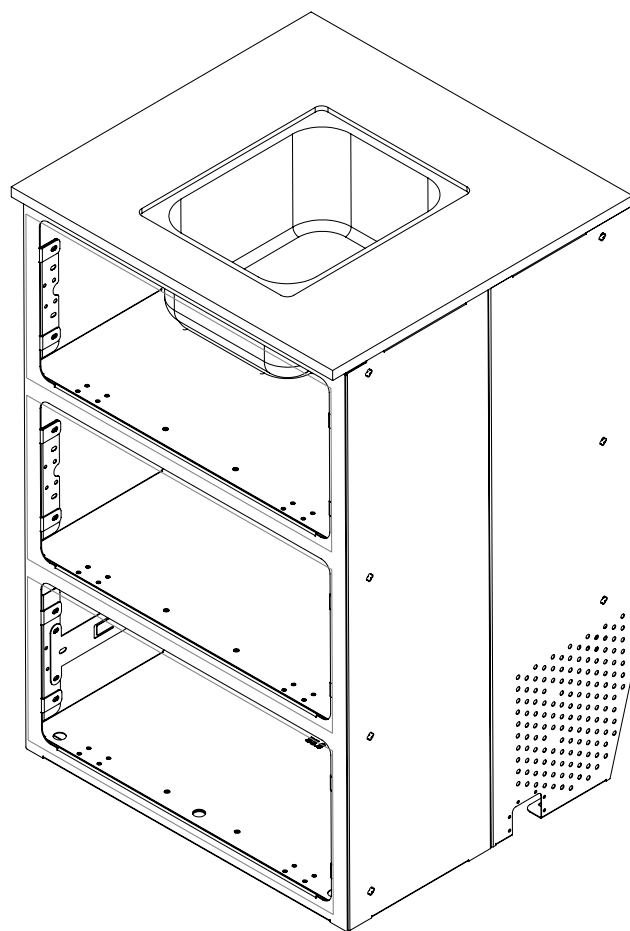
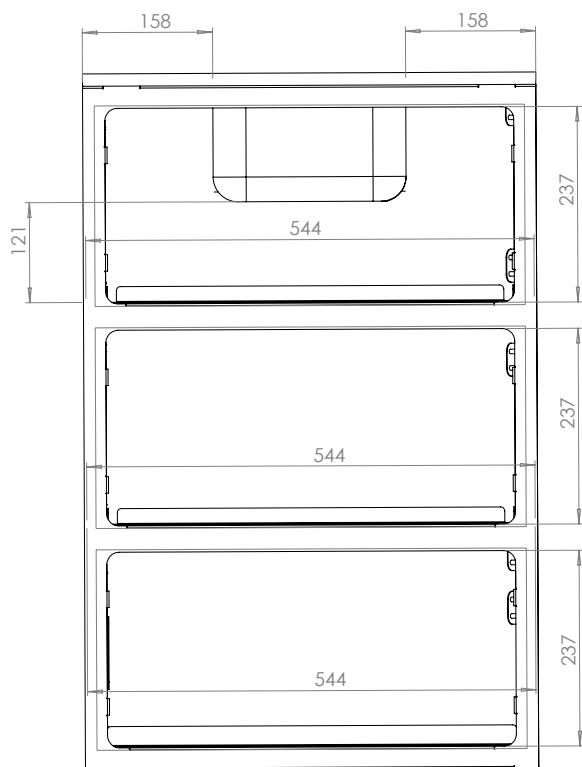
Adjustment of the rear sheet metal allows the kitchen to be perfectly aligned with the bodywork, wheel arches and rising beams on the vehicle. The adjustment is present in every version of the module.



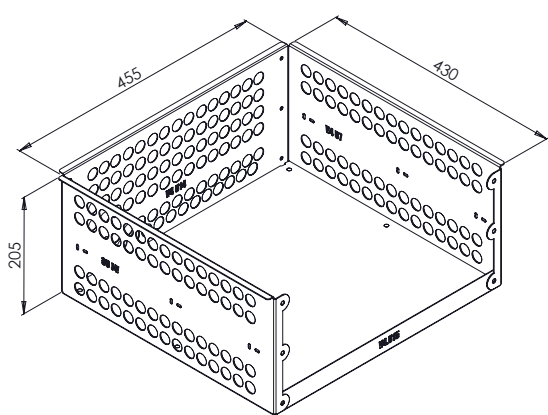
Rozměry při plně vysunutém zadním panelu
Dimensions with maximum rear panel extension



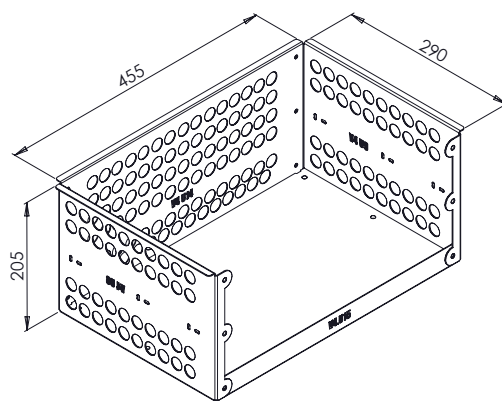
Rozměry s plně zasunutým zadním panelem
Dimensions with rear panel retracted to maximum



Rozměry modulu ve verzi s policemi (dvířky)
 Dimensions of module with shelves (door)



Rozměry horní a střední zásuvky
 Dimensions of top and middle drawer



Rozměry spodní zásuvky
 Dimensions of lower drawer

MOONKITCHEN 2.0

Modul 40 /kuchyenka, umyvalka, szuflady/

Modul 40 z produktové rodiny Moon Kitchen 2.0 je inovativní, šroubovací kuchyňský modul s prostorem pro umyvadlo, zásuvky nebo police. Vyrobeno z 90% vysoce kvalitního, odolného a lehkého hliníku. Modul 40 lze použít jako samostatný kus nábytku, který lze nainstalovat kdekoli v autě nebo jako součást větší kuchyně. Je k dispozici ve verzi se zásuvkami, otevíráním skříňky na pravé a levé straně a ve verzi se zásuvkou a skříňkou.

Příklady: Kombinací Modulu 40 s Modulem 65 postavíte kuchyň o délce 105 cm, do které nainstalujete lednici, sporák, umyvadlo apod. Kombinací Modulu 40 s Modulem 30 postavíte 70 cm dlouhou skříňku s prostor pro umyvadlo, se zásuvkami nebo policemi na výběr.

Module 45 /cooker, sink, drawers/

Module 40 of the Moon Kitchen 2.0 product family is an innovative, bolt-on, kitchen module with space for, sink, drawers or shelves. Made of 90 % high-quality, resistant and lightweight aluminium. The 40 module can be used as a stand-alone piece of furniture that you install anywhere in your vehicle or as part of a larger kitchen. It comes in both a version with drawers, a cabinet that opens to the right and left and a version with drawer and cupboard.

Examples: By combining Module 40 with Module 65 you will build a 105 cm long kitchen in which you will fit a fridge, cooker sink, etc. By combining Module 40 with Module 30, you will build an 70 cm long cabinet with space for a sink, with drawers or shelves of your choice.



Modul 40

Module 40

Konfigurace:

Configurations:

Modul 40 Module 40

Rozměry | Dimensions

š. width	400 mm
hl. depth	495 mm
v. height	830 mm

Možnost instalace **dřezu**
Possibility of installing a **sink**



Možnost instalace **zásuvek**
Drawer fitting possibility



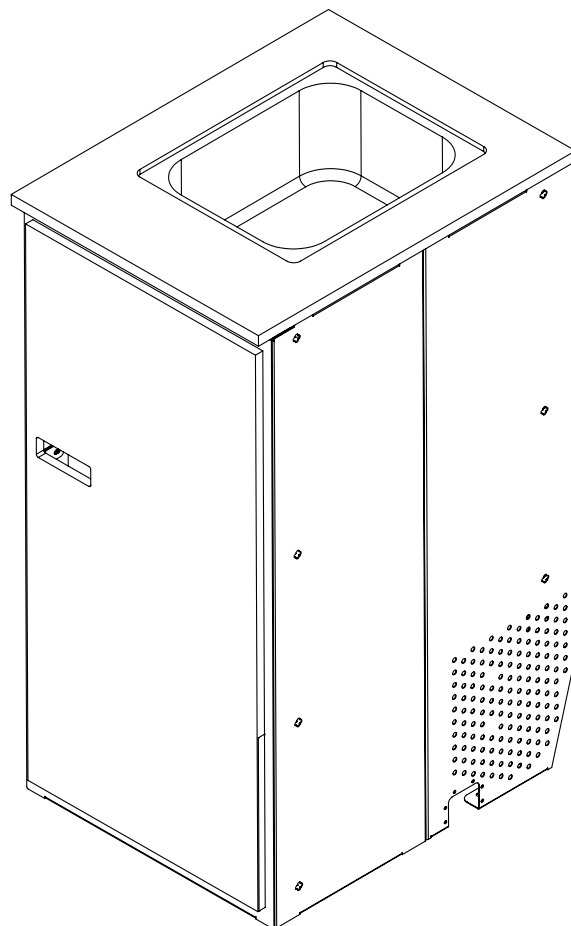
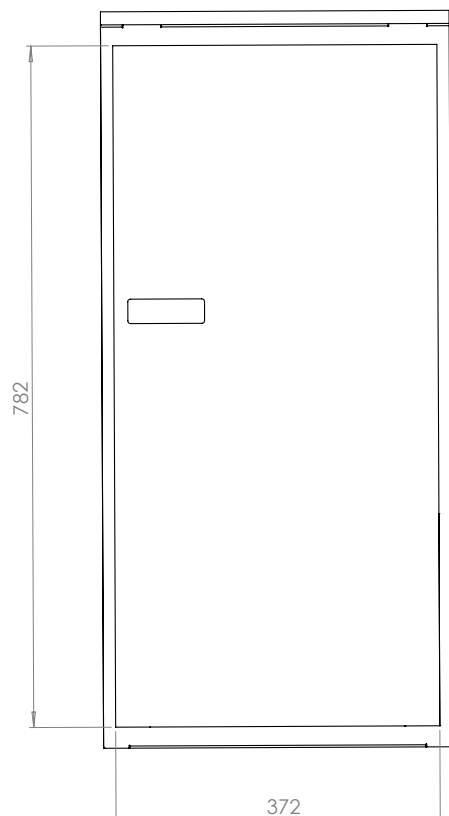
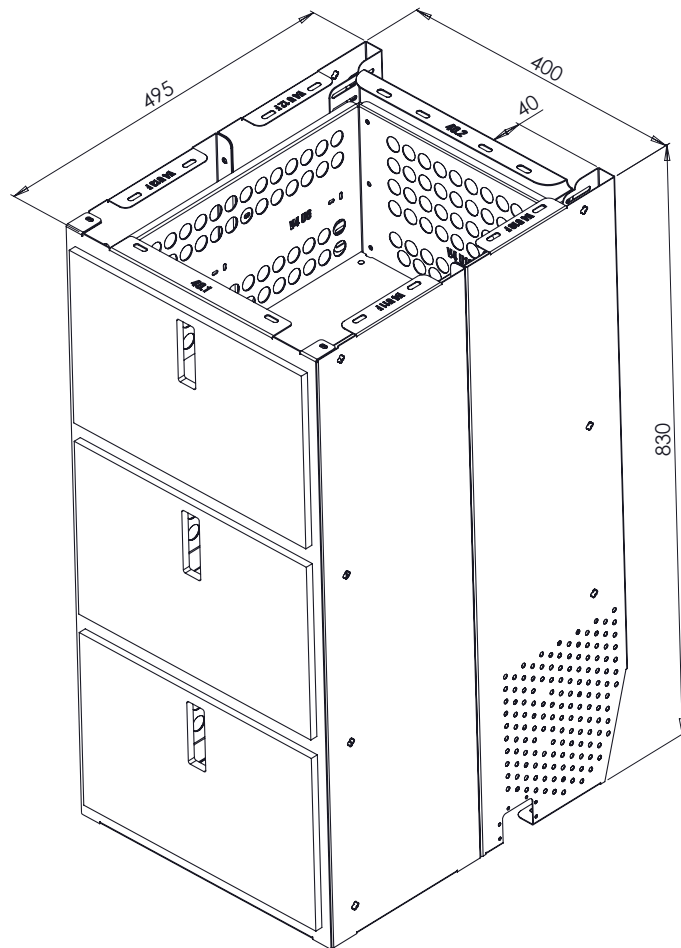
Možnost montáže **dvířek**
Door can be fitted



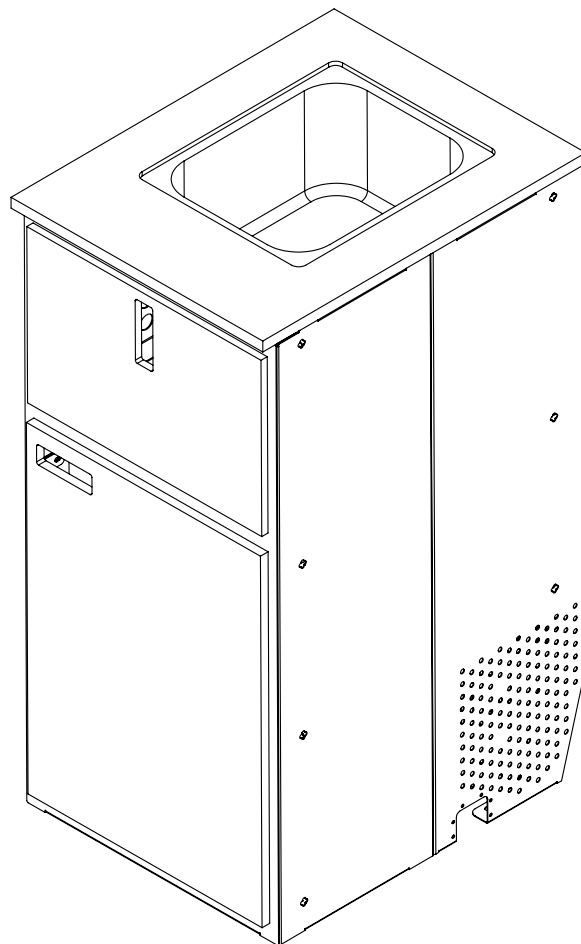
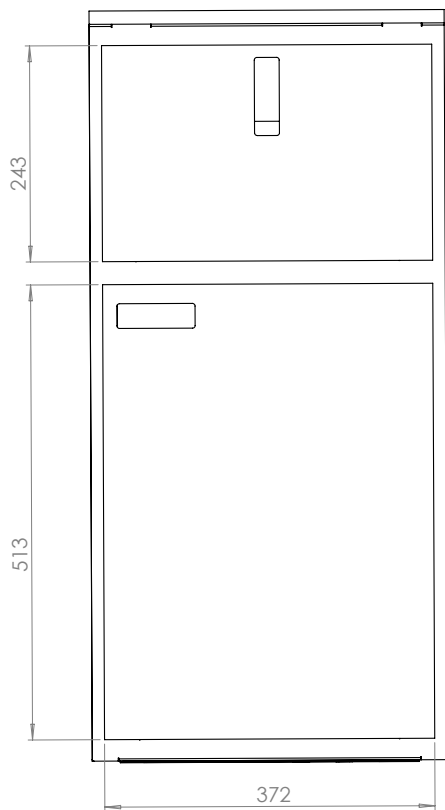
Možnost instalace šuplíku **cargo**
Possibility of installing a **cargo drawer**



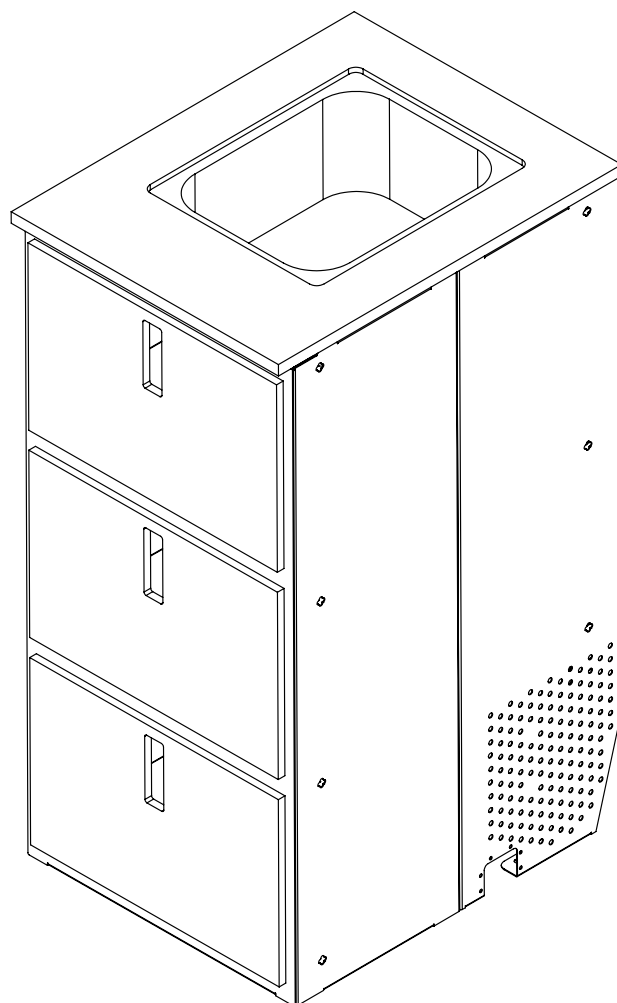
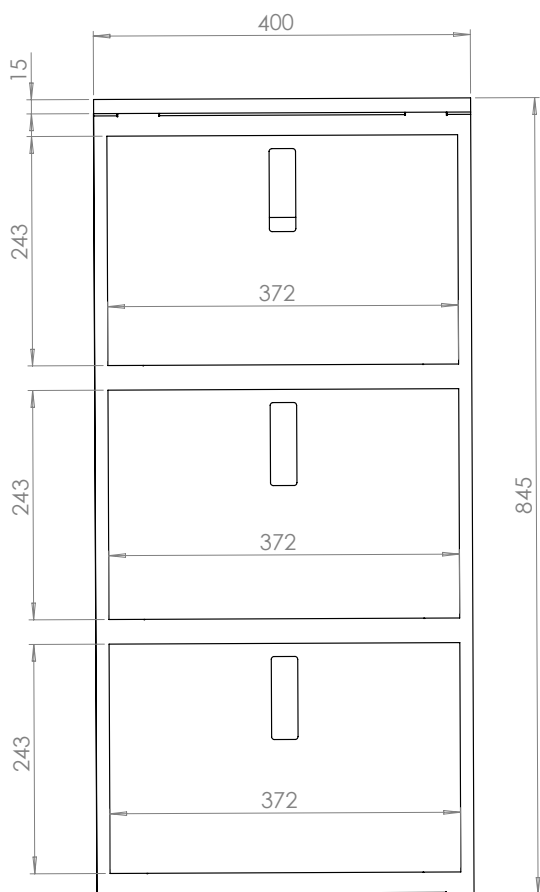
Nastavení zadních panelů
Rear panel **adjustment**



Rozměry varianty s dvířky
Version with doors



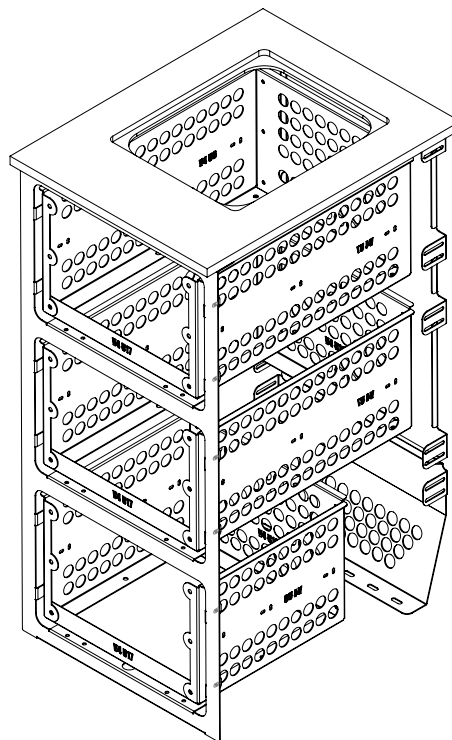
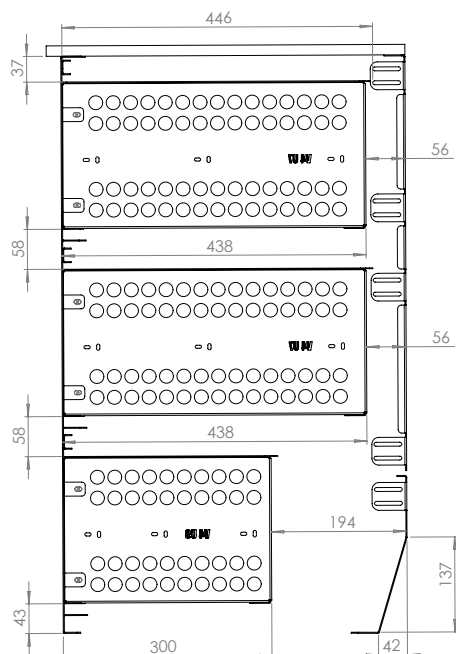
Rozměry varianty s dvířky a zásuvkou
Version with doors and drawer



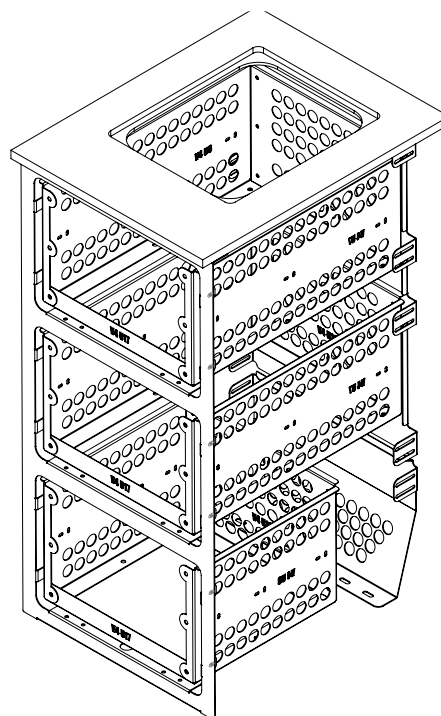
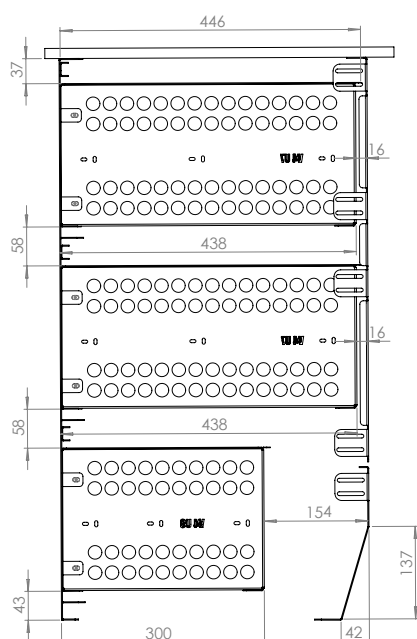
Rozměry varianty se zásuvkami
Version with drawers

Nastavení zadního plechu umožňuje dokonalé přizpůsobení kuchyně k tělu a podběhům kol a výztužné nosníky ve vozidle. Regulace je dostupná v každé verzi modulu.

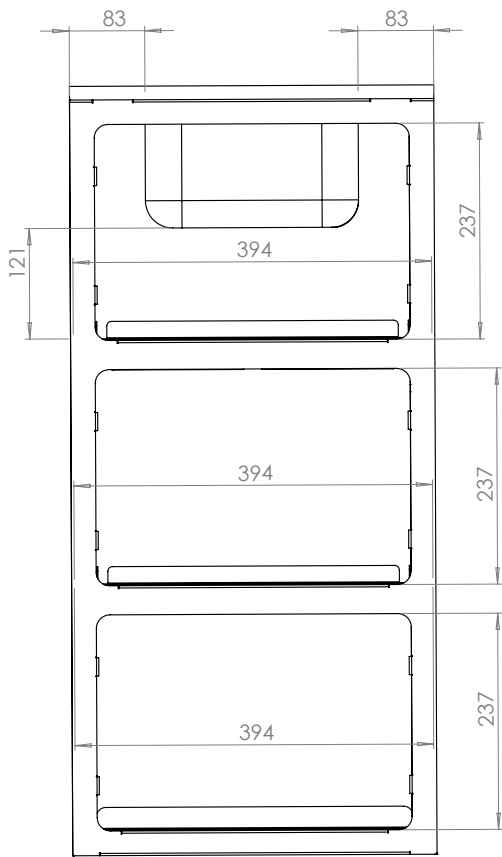
Adjustment of the rear sheet metal allows the kitchen to be perfectly aligned with the bodywork, wheel arches and rising beams on the vehicle. The adjustment is present in every version of the module.



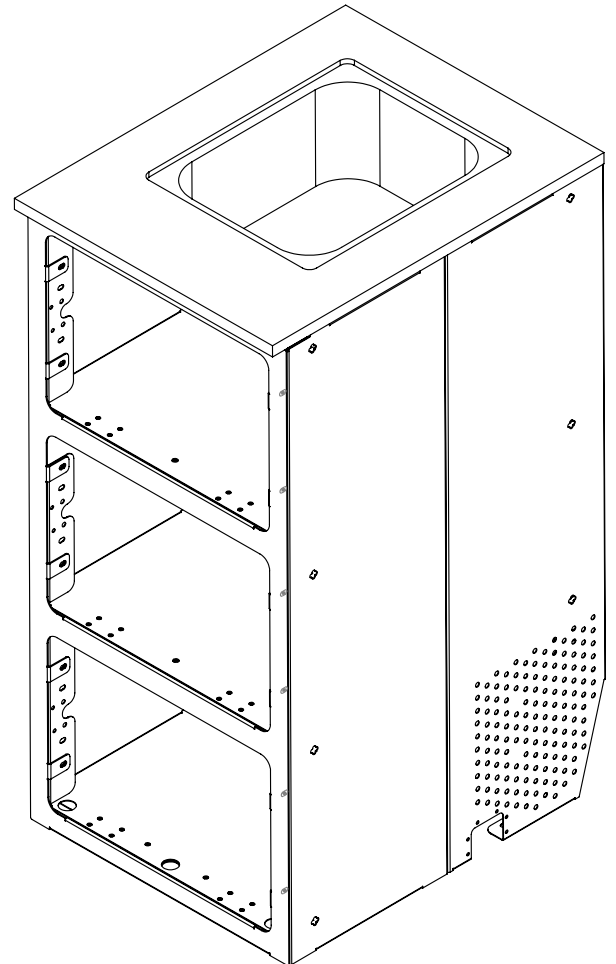
Rozměry při plně vysunutém zadním panelu
Dimensions with maximum rear panel extension



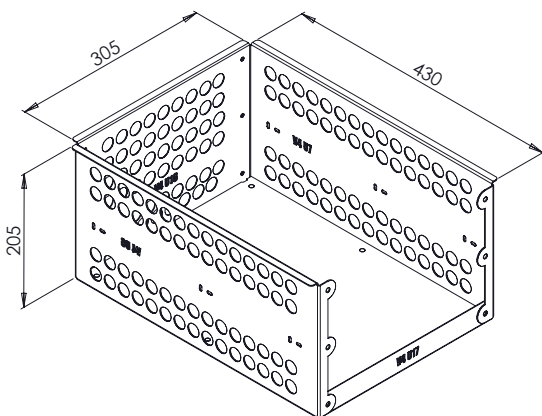
Rozměry s plně zasunutým zadním panelem
Dimensions with rear panel retracted to maximum



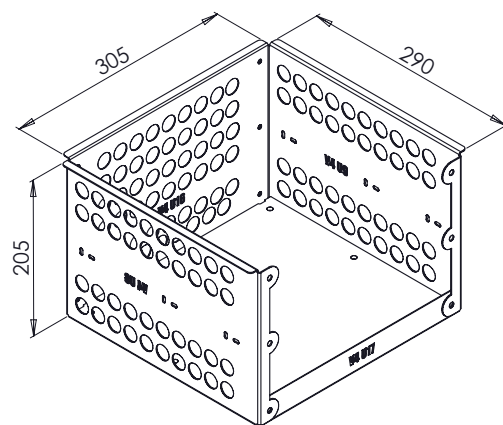
Rozměry modulu ve verzi s policemi (dvířky)
 Dimensions of module with shelves (door)



MK 40 - rozměry vnitřní zásuvky 2



Rozměry horní a střední zásuvky
 Dimensions of top and middle drawer



Rozměry spodní zásuvky
 Dimensions of lower drawer

MOONKITCHEN 2.0

Modul 35 /sporák, umyvadlo, zásuvky/

Modul 35 z produktové rodiny Moon Kitchen 2.0 je inovativní, šroubovací kuchyňský modul s prostorem pro umyvadlo, zásuvky nebo police. Vyrobeno z 90% vysoce kvalitního, odolného a lehkého hliníku. Modul 35 lze použít jako samostatný kus nábytku, který lze nainstalovat kdekoli v autě nebo jako součást větší kuchyně. Je k dispozici ve verzi se zásuvkami, otevíráním skříňky na pravé a levé straně a ve verzi se zásuvkou a skříňkou.

Příklady: Spojením Modulu 35 s Modulem 65 postavíte kuchyň o délce 100 cm, do které nainstalujete lednici, sporák, umyvadlo apod. Kombinací Modulu 35 s Modulem 55 a Modulem 40 postavíte skříň o délce 130 cm s prostorem pro umyvadlo, na výběr se zásuvkami, policičkami

Module 35 /cooker, sink, drawers/

Module 35 of the Moon Kitchen 2.0 product family is an innovative, bolt-on, kitchen module with space for, sink, drawers or shelves. Made of 90 % high-quality, resistant and lightweight aluminium. The 35 module can be used as a stand-alone piece of furniture that you install anywhere in your vehicle or as part of a larger kitchen. It comes in both a version with drawers, a cabinet that opens to the right and left and a version with drawer and cupboard.

Examples: By combining Module 35 with Module 65 you will build a 100 cm long kitchen in which you will fit a fridge, cooker sink, etc. By combining Module 35 with Module 55 and Module 40, you will build an 130 cm long cabinet with space for a sink, with drawers or shelves of your choice.



Modul 35

Module 35

Konfigurace:

Configurations:

Modul 35 Module 35

Rozměry Dimensions	350 mm
š. width	495 mm
hl. depth	830 mm
v. height	830 mm

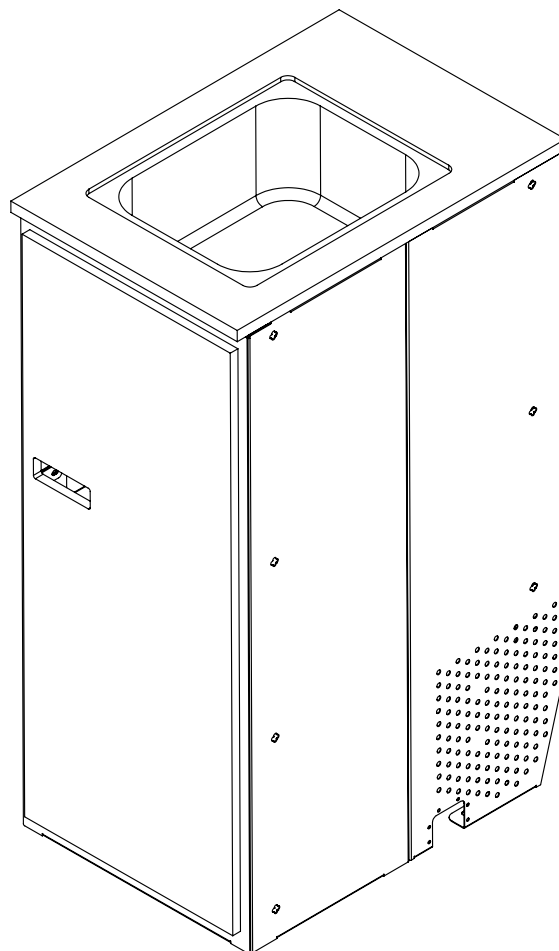
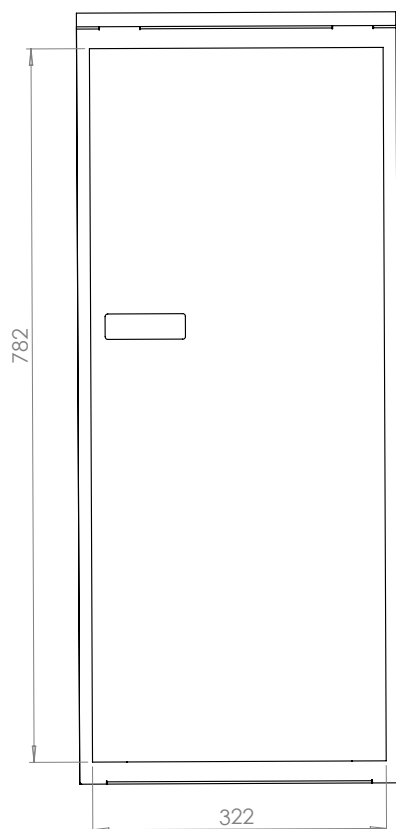
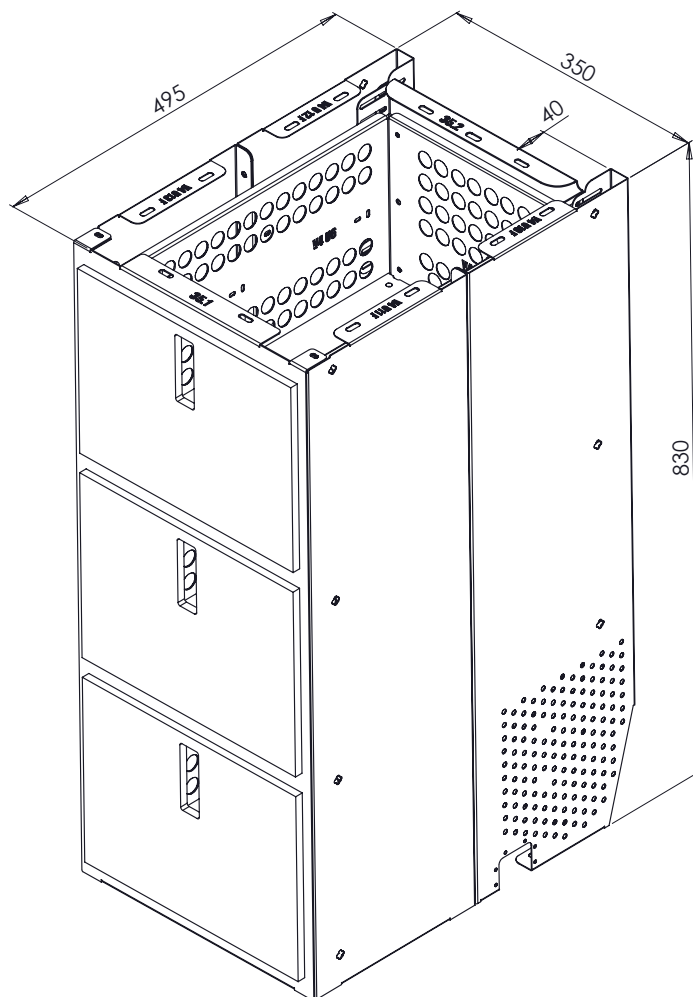
Možnost instalace **dřezu**
Possibility of installing a **sink** ●

Možnost instalace **zásuvek**
Drawer fitting possibility ●

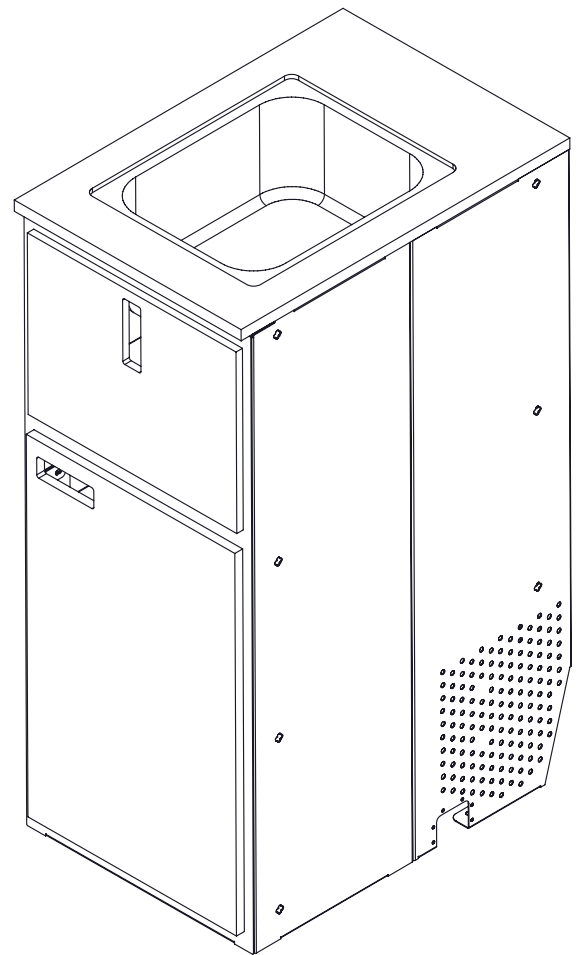
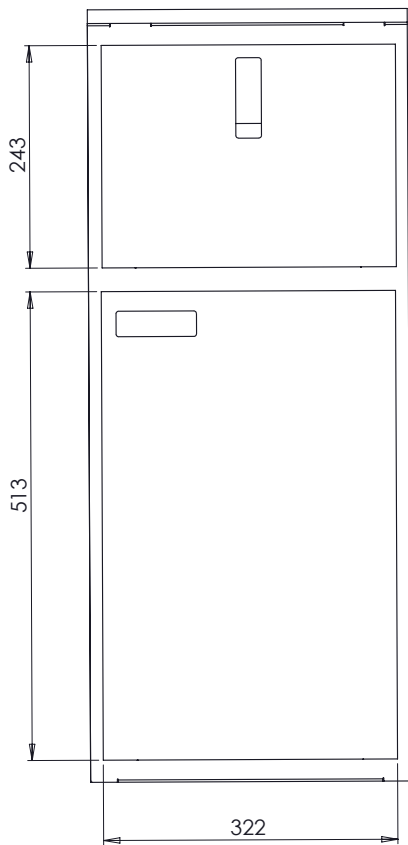
Možnost montáže **dvířek**
Door can be fitted ●

Možnost instalace šuplíku **cargo**
Possibility of installing a **cargo drawer**

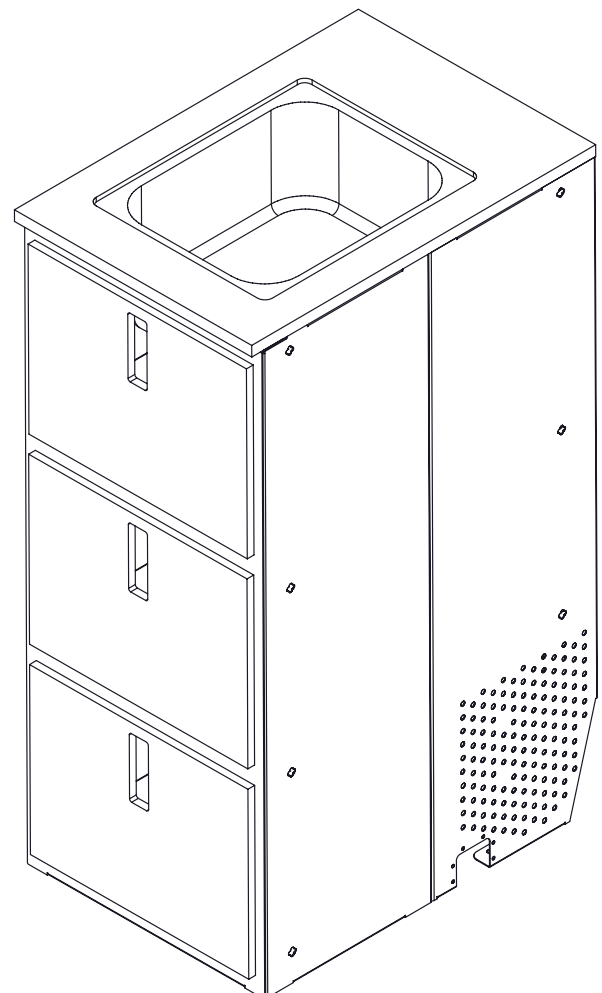
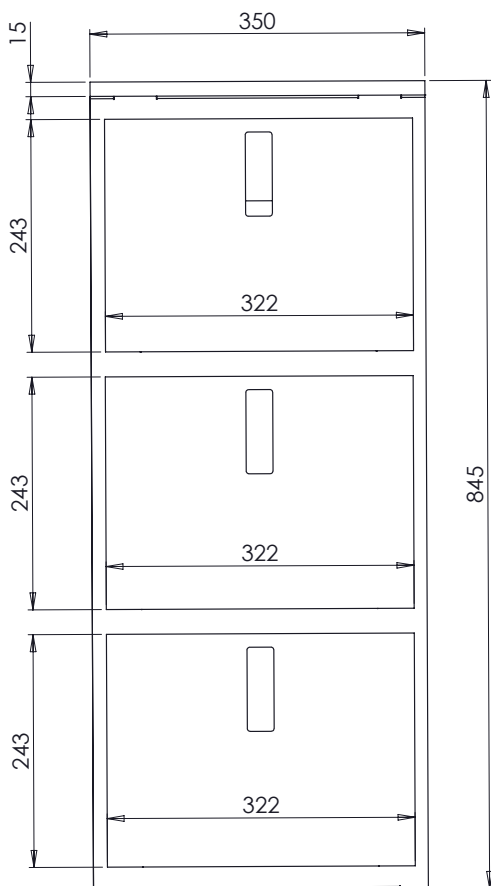
Nastavení zadních panelů
Rear panel **adjustment** ●



Rozměry varianty s dvířky
Version with doors



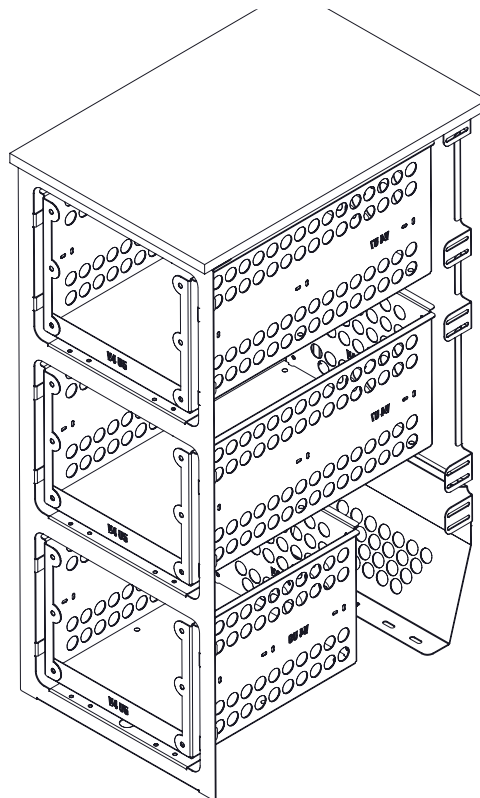
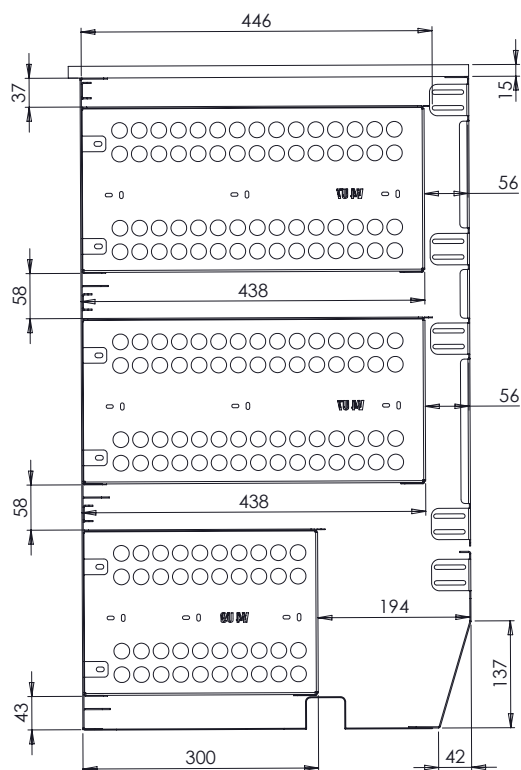
Rozměry varianty s dvířky a zásuvkou
Version with doors and drawer



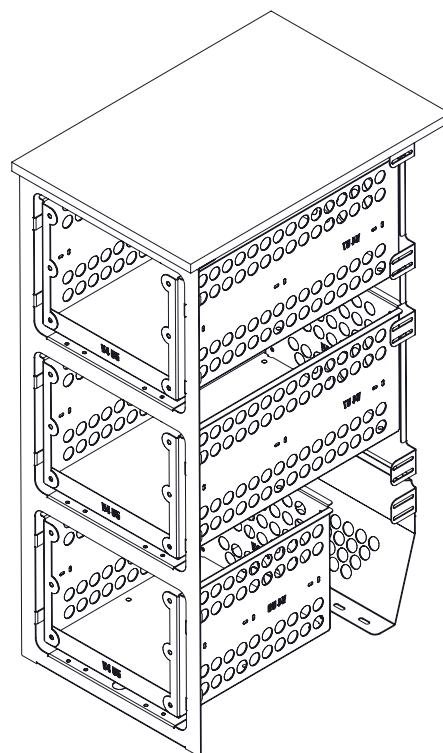
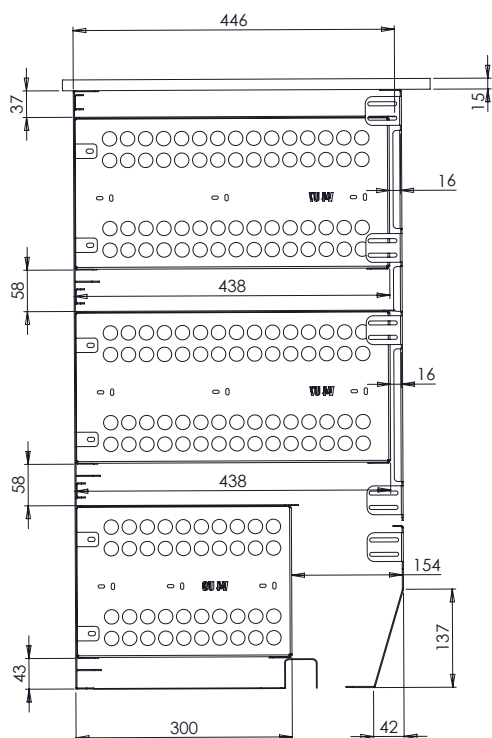
Rozměry varianty se zásuvkami
Version with drawers

Nastavení zadního plechu umožňuje dokonalé přizpůsobení kuchyně k tělu a podběhům kol a **výztužné nosníky** ve vozidle. Regulace je dostupná v každé verzi modulu.

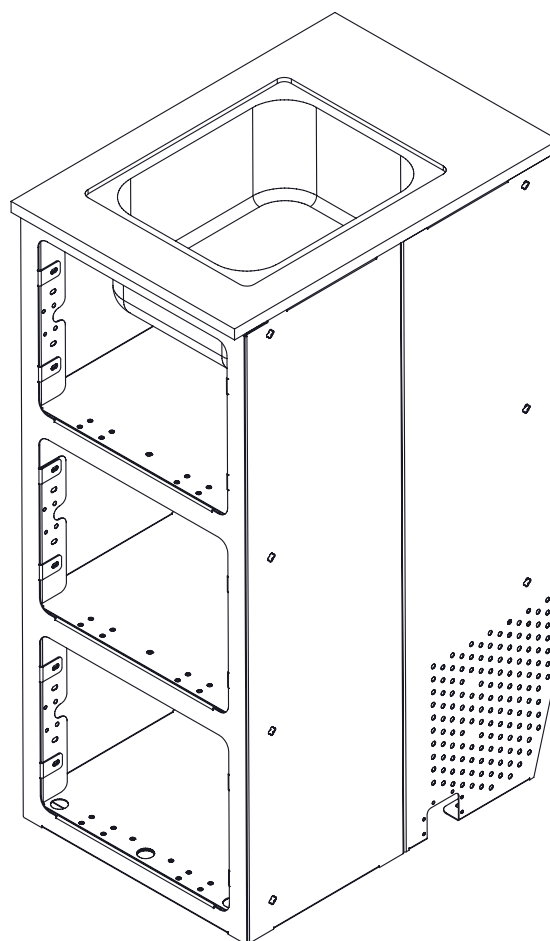
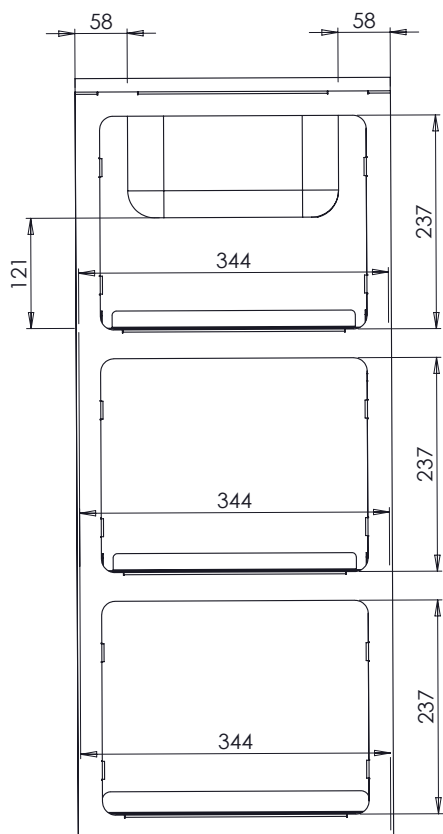
Adjustment of the rear sheet metal allows the kitchen to be perfectly aligned with the bodywork, wheel arches and rising beams on the vehicle. The adjustment is present in every version of the module.



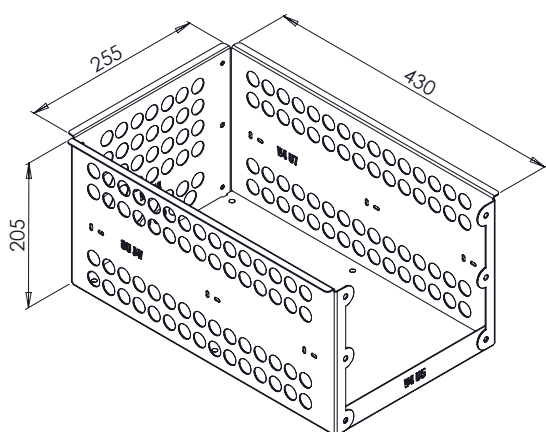
Rozměry při plně vysunutém zadním panelu
Dimensions with maximum rear panel extension



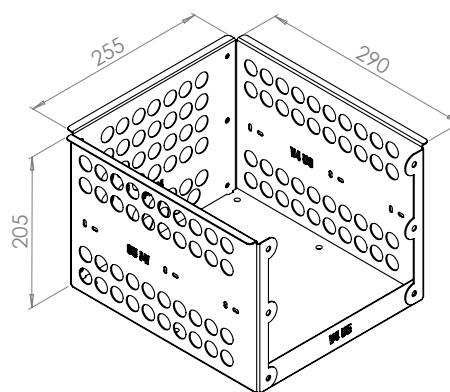
Rozměry s plně zasunutým zadním panelem
Dimensions with rear panel retracted to maximum



Rozměry modulu ve verzi s policemi (dvířky)
Dimensions of module with shelves (door)



Rozměry horní a střední zásuvky
Dimensions of top and middle drawer



Rozměry spodní zásuvky
Dimensions of lower drawer

MOONKITCHEN 2.0

Modul 30 /sporák, umyvadlo, zásuvky/

Modul 30 z produktové rodiny Moon Kitchen 2.0 je inovativní, šroubovací kuchyňský modul s prostorem pro umyvadlo, zásuvky nebo police. Vyrobeno z 90% vysoce kvalitního, odolného a lehkého hliníku. Modul 30 lze použít jako samostatný kus nábytku, který lze nainstalovat kdekoli v autě nebo jako součást větší kuchyně. Je k dispozici ve verzi se zásuvkami, otevíráním skříňky na pravé a levé straně a ve verzi se zásuvkou a skříňkou.

Příklady: Kombinací Modulu 30 s Modulem 65 postavíte kuchyň o délce 95 cm, do které můžete nainstalovat lednici, sporák, umyvadlo atd. Kombinací Modulu 30 s Modulem 55 a Modulem 40 postavíte 125 cm dlouhá skříňka s prostorem pro umyvadlo, se zásuvkami nebo policemi na výběr.

Module 30 /cooker, sink, drawers/

Module 30 of the Moon Kitchen 2.0 product family is an innovative, bolt-on, kitchen module with space for, sink, drawers or shelves. Made of 90 % high-quality, resistant and lightweight aluminium. The 30 module can be used as a stand-alone piece of furniture that you install anywhere in your vehicle or as part of a larger kitchen. It comes in both a version with drawers, a cabinet that opens to the right and left and a version with drawer and cupboard.

Examples: By combining Module 30 with Module 65 you will build a 95 cm long kitchen in which you will fit a fridge, cooker sink, etc. By combining Module 30 with Module 55 and Module 40, you will build an 125 cm long cabinet with space for a sink, with drawers or shelves of your choice.



Modul 30

Module 30

Konfigurace:

Configurations:

Modul 30 Module 30

Rozměry | Dimensions

š. width	300 mm
hl. depth	495 mm
v. height	830 mm

Možnost instalace dřezu

Possibility of installing a sink

Možnost instalace zásuvek

Drawer fitting possibility

Možnost montáže dvířek

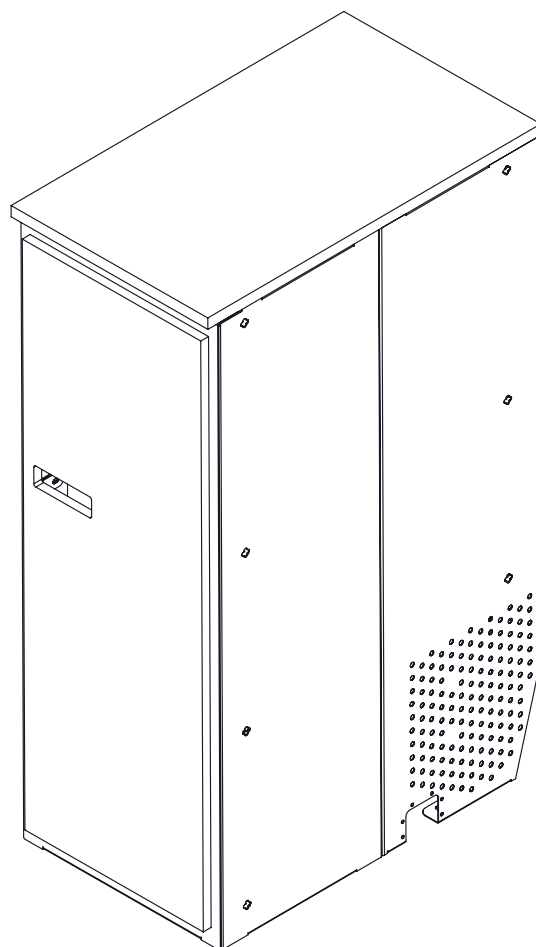
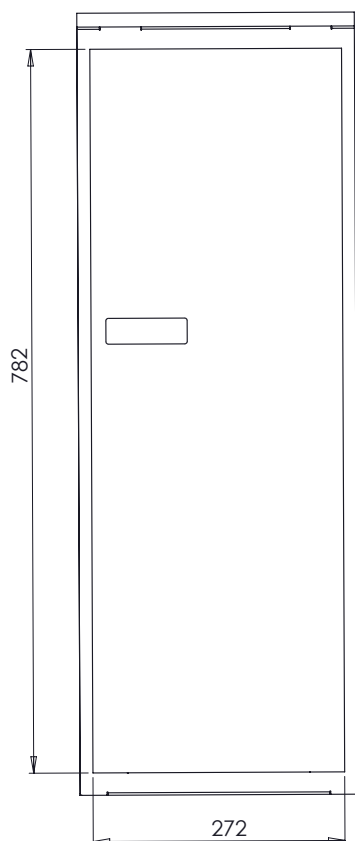
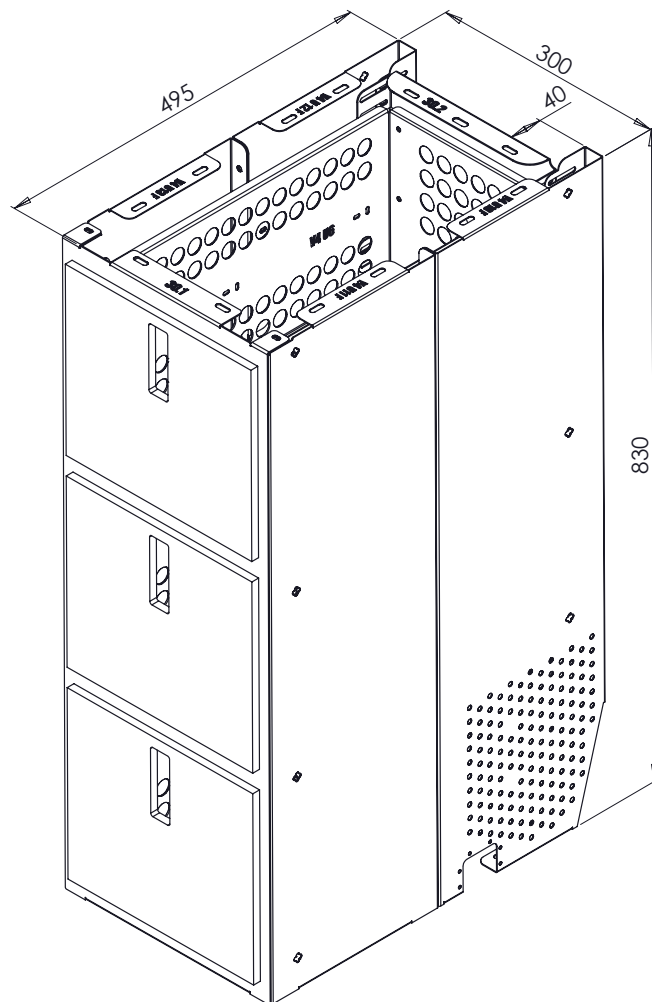
Door can be fitted

Možnost instalace šuplíku cargo

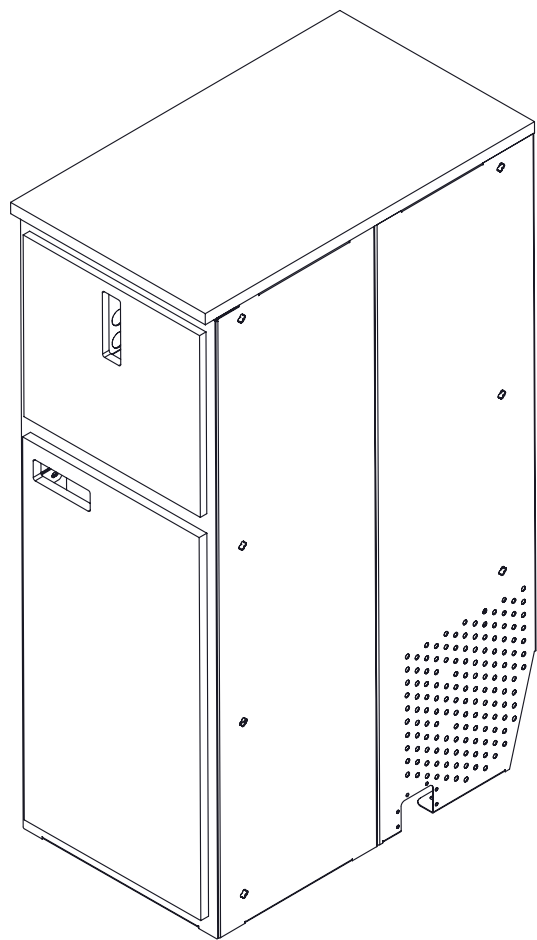
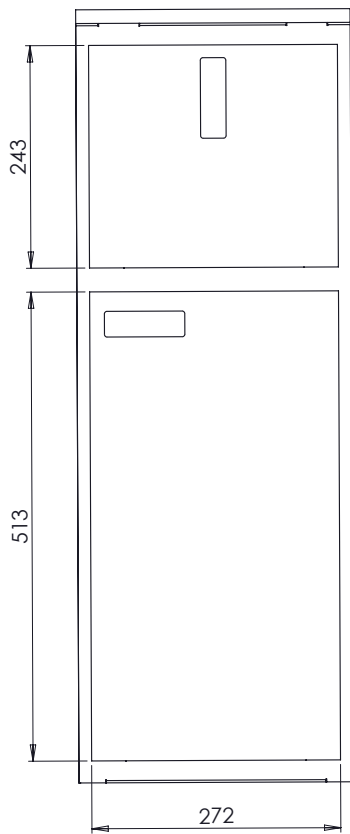
Possibility of installing a cargo drawer

Nastavení zadních panelů

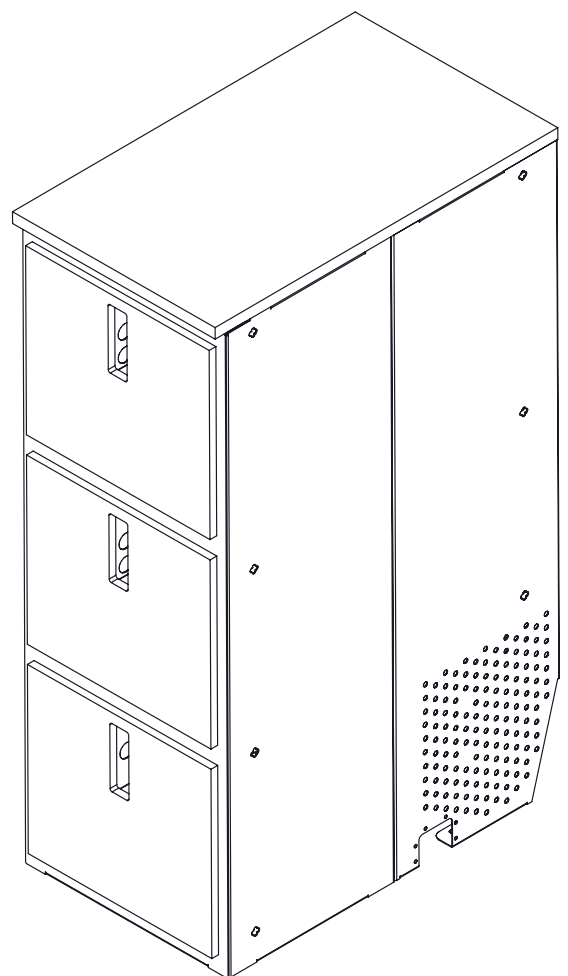
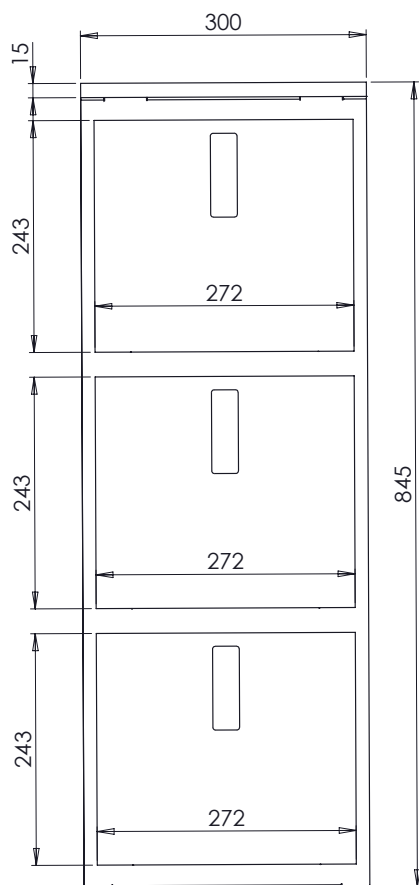
Rear panel adjustment



Rozměry varianty s dvířky
Version with doors



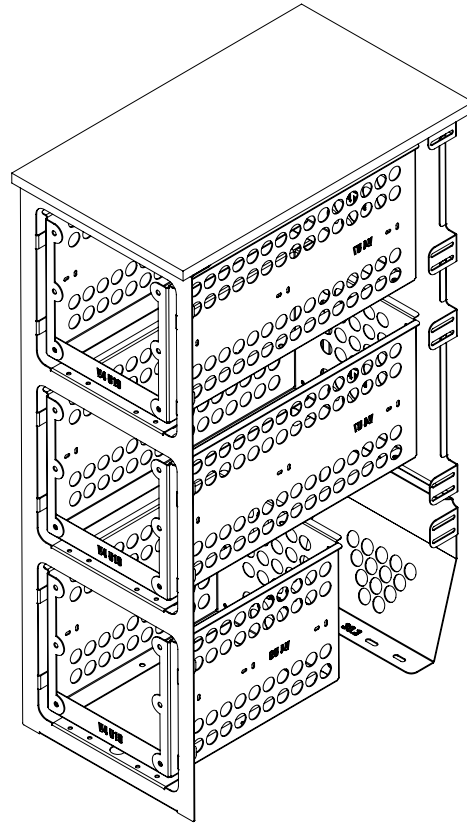
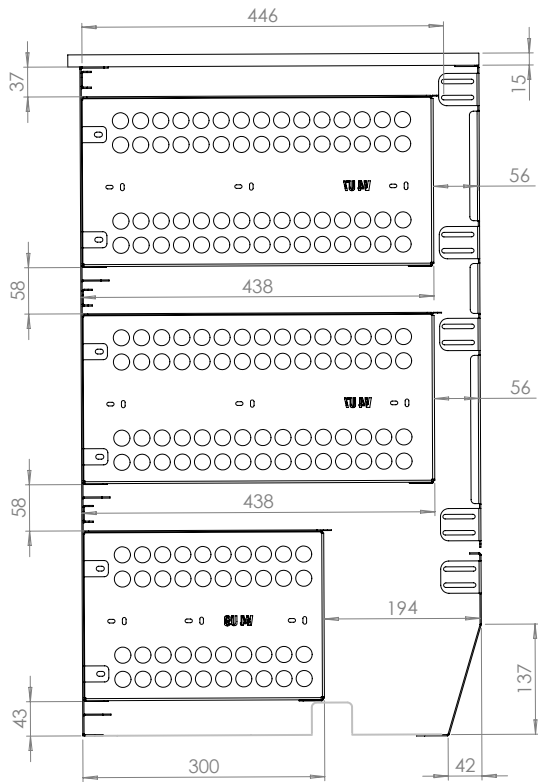
Rozměry varianty s dvířky a zásuvkou
Version with doors and drawer



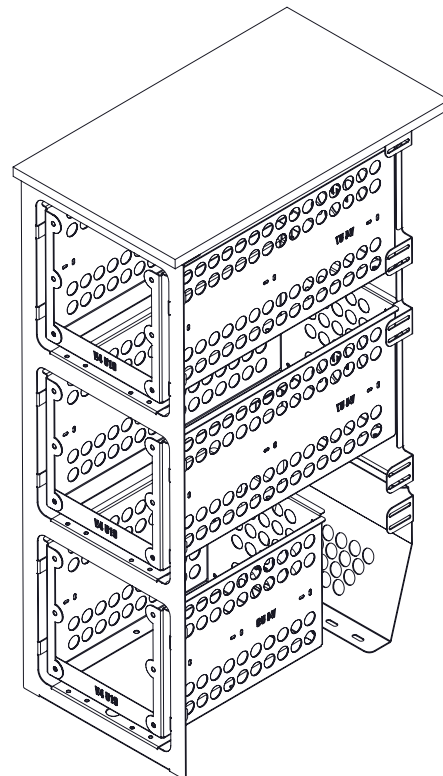
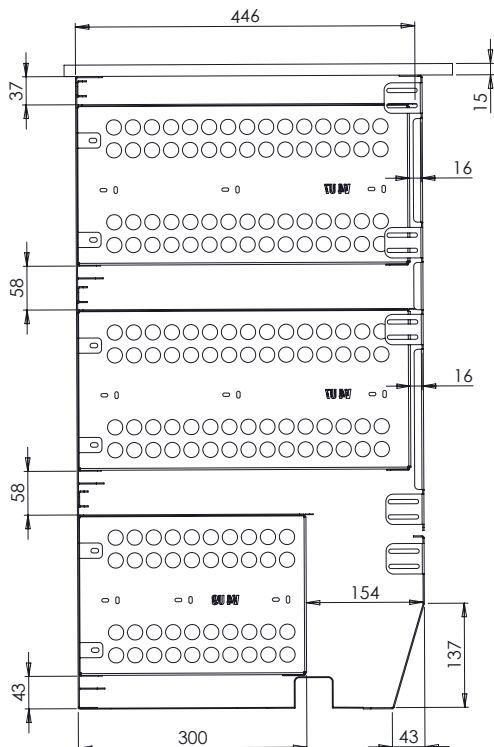
Rozměry varianty se zásuvkami
Version with drawers

Nastavení zadního plechu umožňuje dokonalé přizpůsobení kuchyně k tělu a podběhům kol a **výztužné nosníky** ve vozidle. Regulace je dostupná v každé verzi modulu.

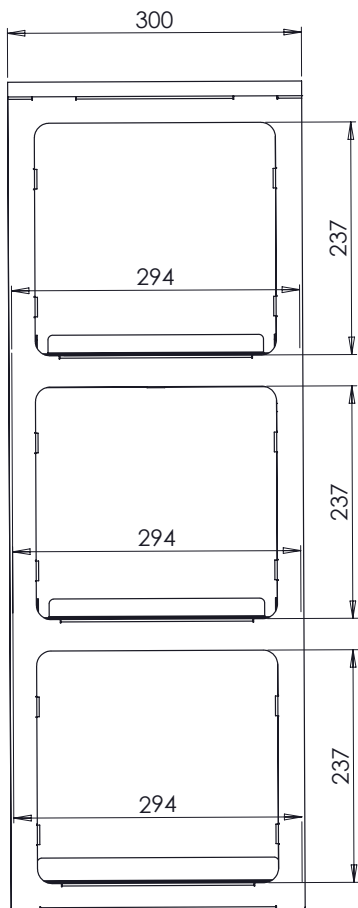
Adjustment of the rear sheet metal allows the kitchen to be perfectly aligned with the bodywork, wheel arches and rising beams on the vehicle. The adjustment is present in every version of the module.



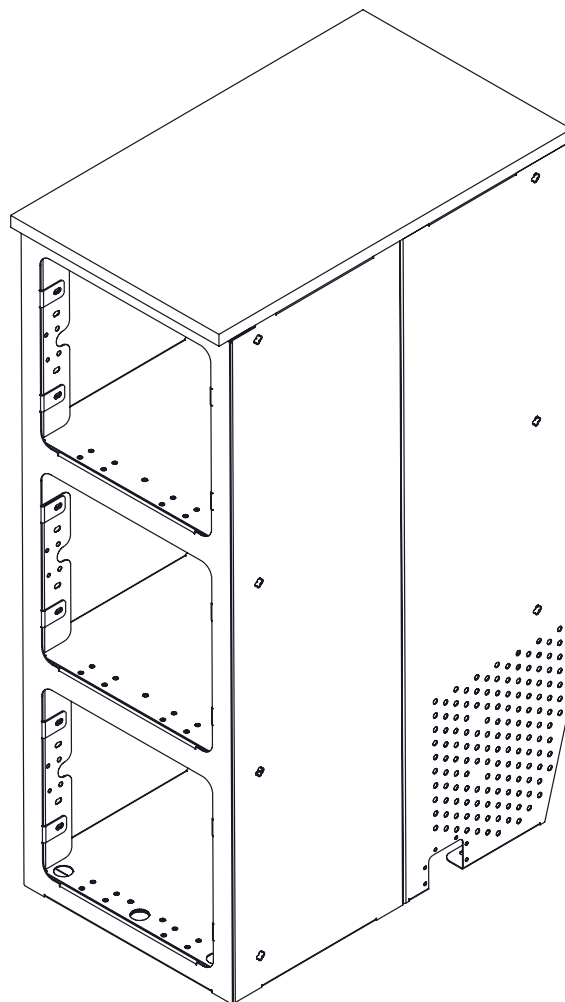
Rozměry při plně vysunutém zadním panelu
Dimensions with maximum rear panel extension



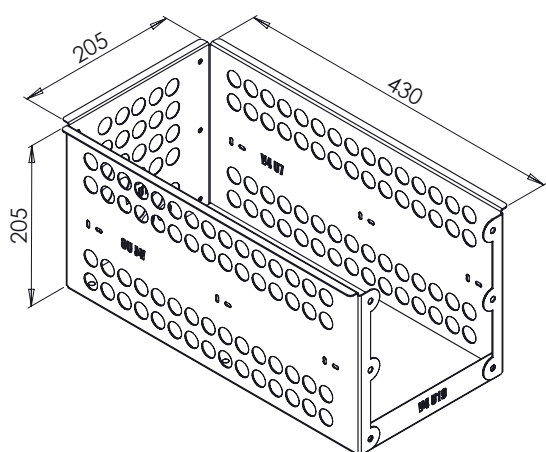
Rozměry s plně zasunutým zadním panelem
Dimensions with rear panel retracted to maximum



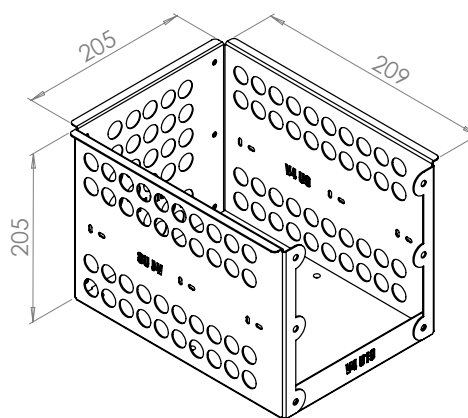
Rozměry modulu ve verzi s policemi (dvířky)
Dimensions of module with shelves (door)



Mk 30 - vnitřní rozměry zásuvky 2



Rozměry horní a střední zásuvky
Dimensions of top and middle drawer



Rozměry spodní zásuvky
Dimensions of lower drawer

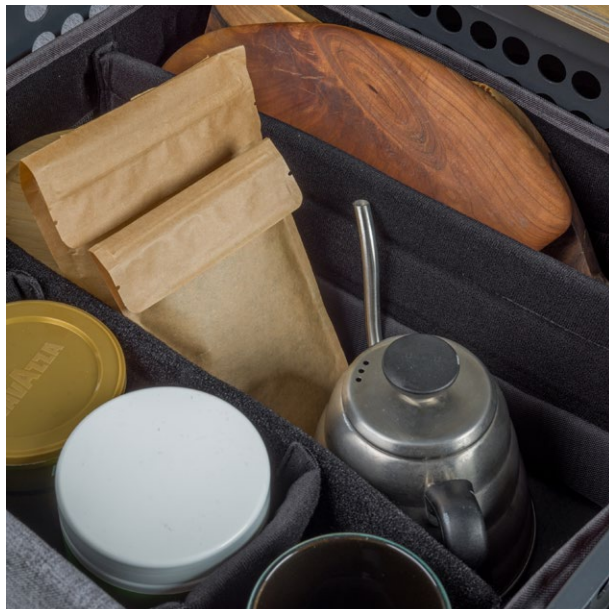
MOONKITCHEN 2.0

Příslušenství - Moon Pack

Každou zásuvku Moon Kitchen 2.0 lze dodatečně vybavit Moon Packem - skládacími organizéry pro zásuvky s nástěnným systémem na suchý zip. Vejdete a ochráníte do něj šálky, talíře i misky a uspořádáte prostor v zásuvce bez obav, že obsah během jízdy změní své místo. Všitá madla umožňují pohodlné přenášení organizéru do a z vozidla.

Accessories - Moon Pack

Every Moon Kitchen 2.0 drawer can be additionally equipped with the Moon Pack, a fold-out drawer organiser with a Velcro-mounted wall system. It will accommodate and secure cups, plates and bowls, and organise the space in the drawer without worrying about the contents changing place on the move. The sewn-in handles allow you to carry the organiser in and out of the vehicle comfortably.



MOON **KITCHEN 2.0**

Příslušenství- Moon Set

Modul 65 je standardně vybaven dvěma popruhy s očky, na které lze navléknout gumičku. Moon Set jsou přidavné organizéry namontované na přední straně Modulu 65. Jeden z nich je ideální pro uložení malých šikovných kuchyňských doplňků a textilu, druhý je navržen jako odpadkový koš s přidavnou kapsou na tašky.

Accessories - Moon Set

As standard, two straps with eyelets are fitted to Module 65, on which a rubber band can be interwoven. The Moon Set is an additional organiser mounted on the front of Module 65. One is perfect for storing small, handy kitchen accessories and textiles, the other is designed as a waste basket with an additional pocket for rubbish bags.





Ver. MK2.0 KP VDM 2132024

**Chcete se dozvědět více o našich produktech?
Kontaktujte nás!**

**O tom, jak využít Moon System při stavbě vašeho
auta, si rádi popovídáme.**

**Would you like to learn more about
our products? Contact us!**

We will be happy to talk about how to use the
Moon System when building your car.

Van der Moon® is a registered trademark of Vitberg Sikora Jacek.

© Vitberg Sikora Jacek – all rights reserved.

Made in Poland, EU.