



Návod k obsluze

Skartovací stroj EBA 5141 S/C/CC/CCC



Bezpečnostní upozornění

EBA

EBA 5141 S/C/CC/CCC



Prosím přečtěte si instrukce k obsluze a dodržujte bezpečnostní upozornění. Návod k obsluze musí být vždy dostupný.



Stroj nesmí být obsluhován dětmi. Nesahejte do vstupní štěrbině a nedotýkejte se řezacího mechanismu!

Bezpečnostní upozornění

EBA

EBA 5141 S/C/CC/CCC



Dlouhé vlasy mohou být zachyceny a vtaženy do řezacího mechanismu!



Pozor na kravaty a volné součásti oděvu!

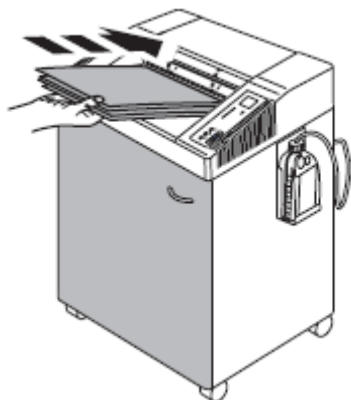


Pozor na volné šperky!

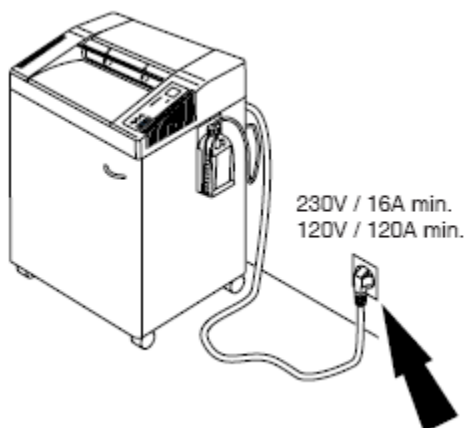
Bezpečnostní upozornění

EBA

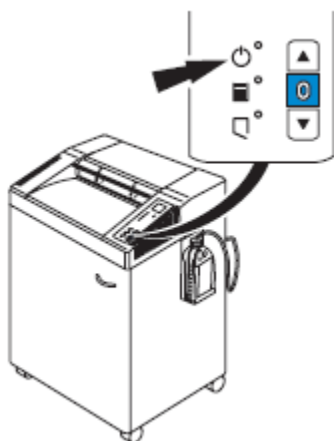
EBA 5141 S/C/CC/CCC




Dvířka skartovače musí být při zahájení i během skartace vždy zavřená.



Udržujte volně přístupné připojení k síti.

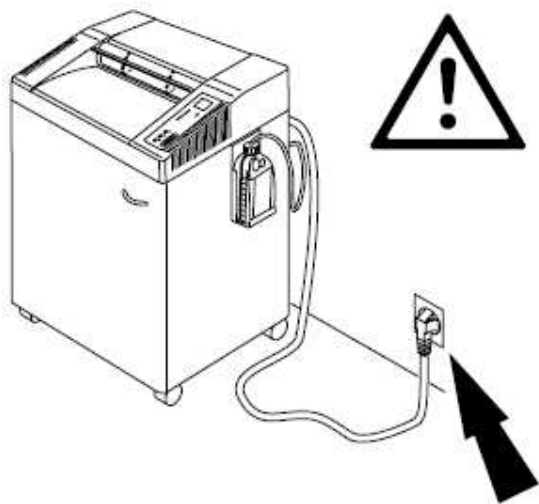


Pokud skartovač nepoužíváte, po 1 hodině se automaticky vypne. Zelená kontrolka  zhasne.

Bezpečnostní upozornění

EBA

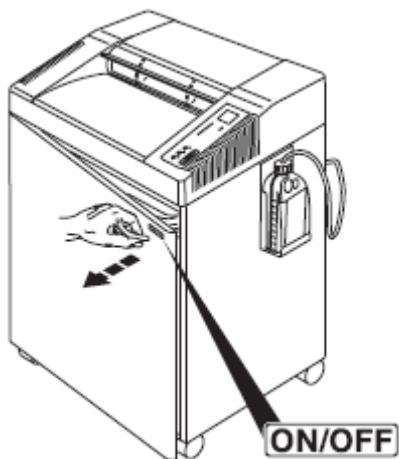
EBA 5141 S/C/CC/CCC



Při čištění a manipulaci s
přístrojem vždy
odpojte ze sítě!
**Neprovádějte na přístroji sami
žádné opravy.**



Skartovač nepoužívejte, pokud není
funkční bezpečnostní klapka **A**!

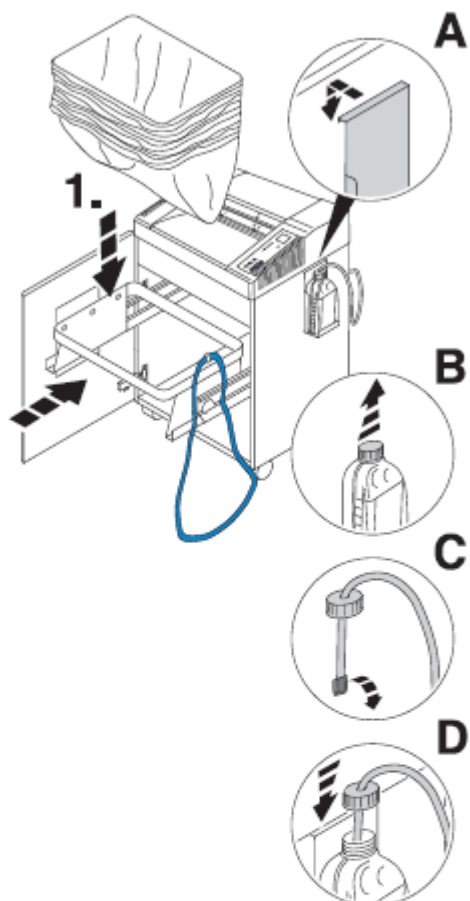


ON/OFF → rychlé zastavení → otevřením
dvířek!

Instalace

EBA

EBA 5141 S/C/CC/CCC



Pro EBA 5141 S 6 mm,
EBA 5141 C 2x15 mm,
EBA 5141 C 4x40 mm:

- přiložený plastový pytel zavěste do výsuvného mechanismu (kovového rámu) (1.)

Pro EBA 5141 C 0,8x12 mm,
EBA 5141 C 0,8x5 mm:

- součástí stroje je odpadní koš s plastovým pytle (F).

Instalace nádoby s olejem:

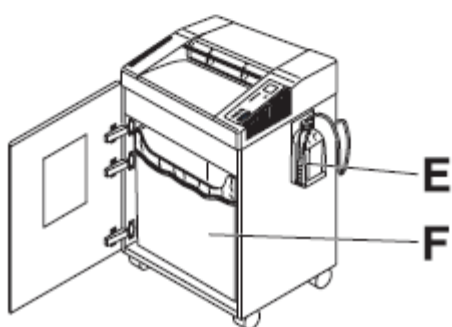
Držák pro nádobu s olejem vyndejte z podstavce a zavěste jej na bok skartovače (A).

Odejměte z nádoby víčko (B).

Odstraňte lepkivé pásky z hadičky (C).

Ponořte hadičku do nádoby a zašroubujte (D).

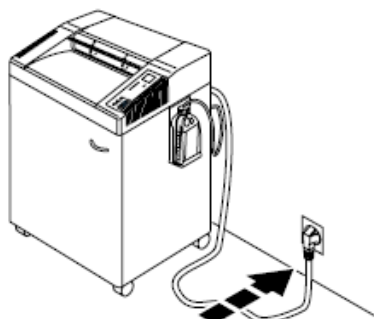
Nádoba má ukazatel množství oleje (E).



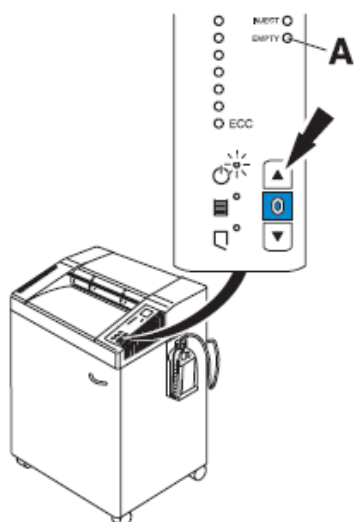
Instalace

EBA

EBA 5141 S/C/CC/CCC

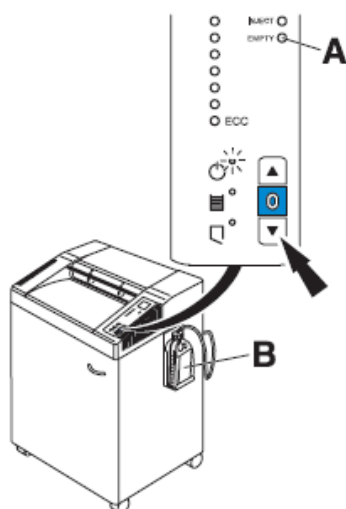


Zavřete dvířka.
Zapojte kabel do zásuvky.



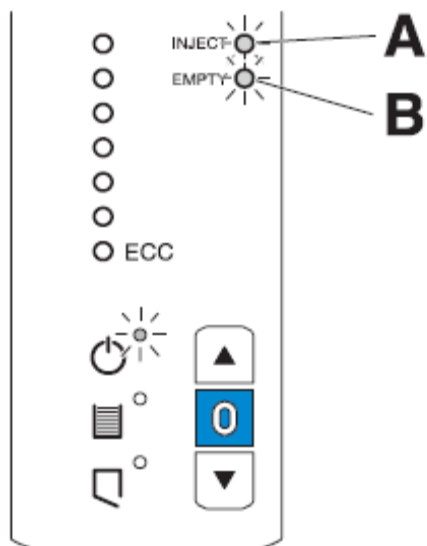
Při prvním zapnutí stroje začne olejová pumpa sama pracovat:

- Zmáčkněte tlačítko ▲ a cca po 15 vteřinách zhasne červeně blikající kontrolka „EMPTY“ (A).



Pokud byla provedena výměna nádoby s olejem (B):

- Zmáčkněte na tlačítko ▼ a držte zmáčknuté tak dlouho, dokud nepřestane blikat červená kontrolka „EMPTY“ (A).

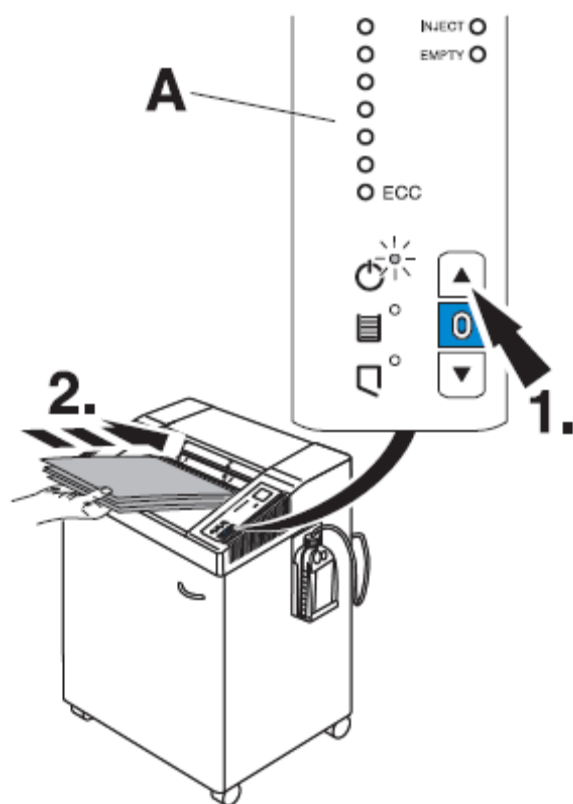


Bliká kontrolka **INJECT**:

- Probíhá automatické olejování válců.

Bliká kontrolka **EMPTY**:

- Nádoba s olejem je prázdná.



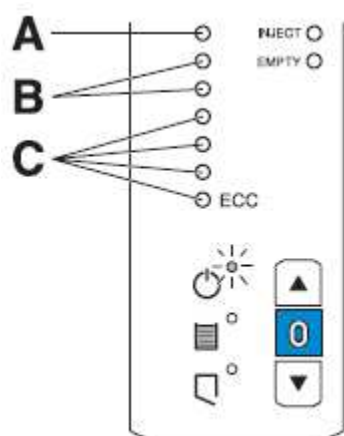
1. Zmáčknete symbol ▲ (🌟), kontrolka se rozsvítí zeleně, skartovač je připraven k provozu. Skartovač se po 1 hodině automaticky přepne do režimu stand by, zelená kontrolka 🌟 zhasne.

2. Skartace začne automaticky po vložení papíru.
UPOZORNĚNÍ: Skartovač disponuje „ECC ukazatelem“ (elektronická kontrola kapacity), který znázorňuje množství seskartovaných listů.

Obsluha stroje

EBA

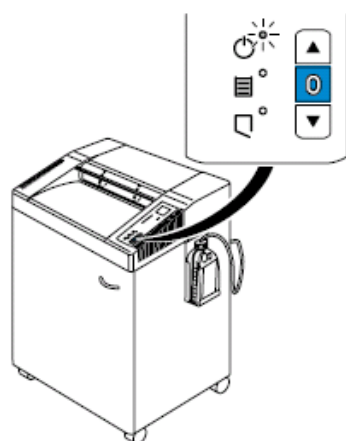
EBA 5141 S/C/CC/CCC



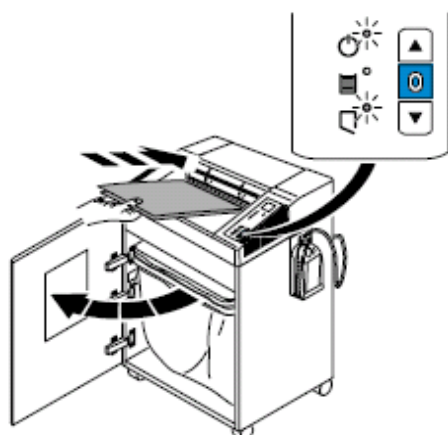
Svíí červená kontrolka (**A**) -
- skartovač se automaticky zastaví při
vlození velkého množství papíru,
automatický zpětný chod.


Svíí žlutá kontrolka (**B**) –
- znázorňuje maximální využití
kapacity během skartování.

Svíí zelená kontrolka (**C**) –
- znázorňuje běžný skartovací proces
(správnou kapacitu listů při
skartování).



Po ukončení skartace se skartovač
automaticky zastaví.




Skartovač se při otevření dvířek
automaticky vypne – červeně svítí
symbol .

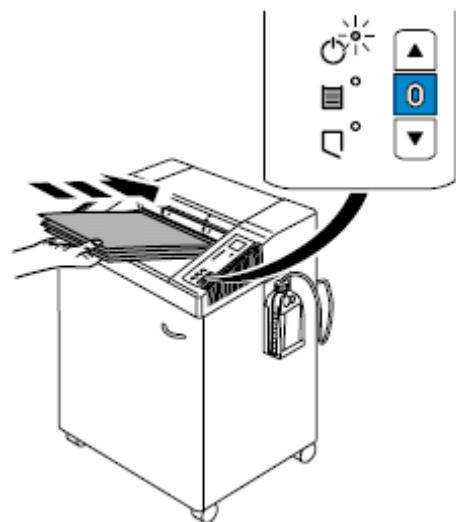
Obsluha stroje

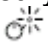
EBA

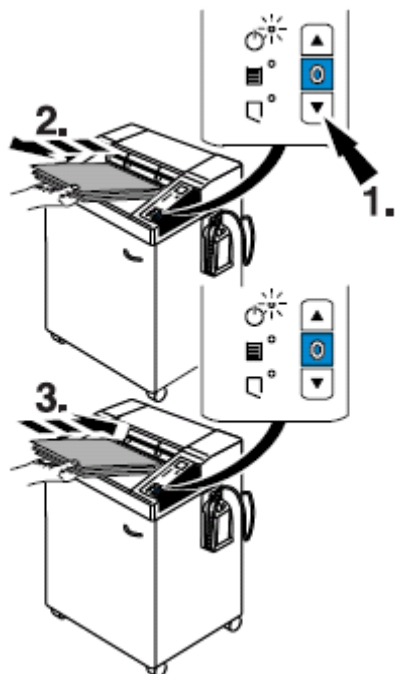
EBA 5141 S/C/CC/CCC



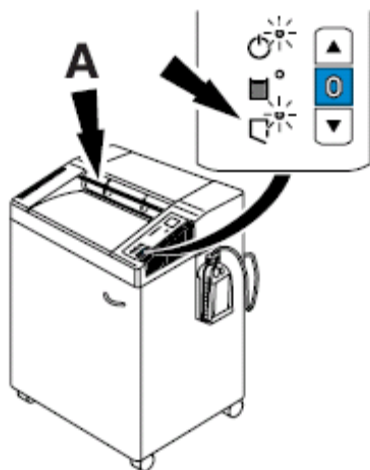
Skartovač se automaticky vypne i při naplnění odpadního koše – žlutě svítí symbol . Vyprázdněte odpadní koš (viz str. 6).



Skartovač se automaticky zastaví při zahlcení papírem, spustí se zpětný chod, bliká symbol .



V případě nutnosti
zmáčkněte tlačítko ▼(1.),
odeberte papír (2.), vstupní štěrba
musí být prázdná, vkládejte méně
papírů (3.).

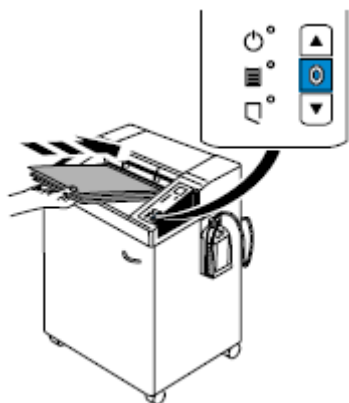


Skartovač se automaticky vypne, pokud
dojde k otevření bezpečnostní klapky
(A), bliká symbol ☼. Uzavřete
bezpečnostní klapku, papír bude
seskartován.
Pro odstranění zbytků papíru po
zahlcení skartovače opakovaně
zmáčkněte tlačítko ▼, je-li to nutné.
Zpětný chod běží jen velmi krátce,
pokud je bezpečnostní klapka je
otevřena.

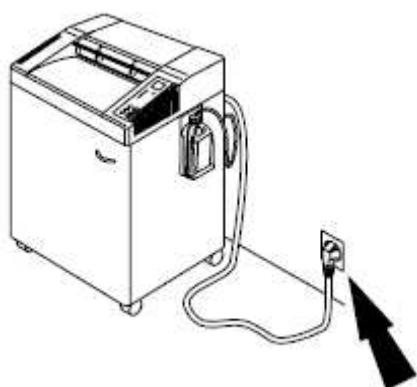
Možné poruchy

EBA 5141 S/C/CC/CCC

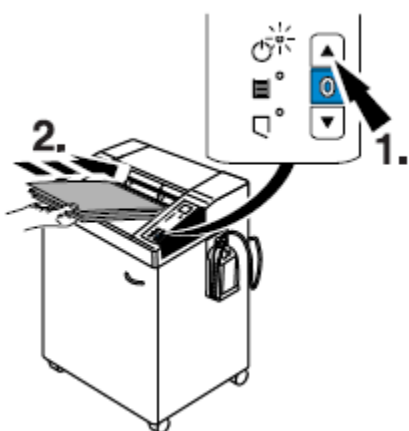
EBA



Skartovač nelze spustit?



Přesvědčte se, že je kabel připojen do sítě.

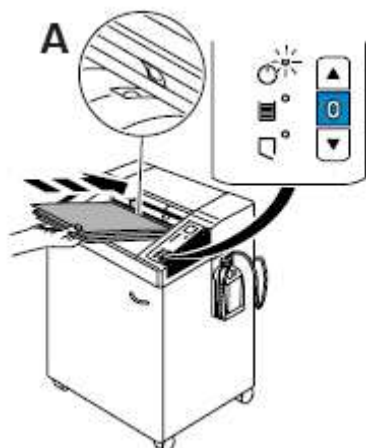


Přesvědčte se, zda je skartovač připraven k provozu – je zmáčknuto tlačítko ▲, svítí zeleně symbol ⊙* (1.)?. Vložte papír (2.).

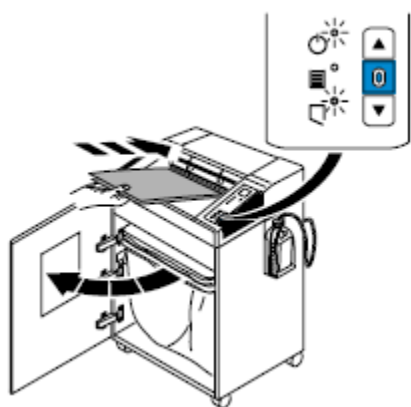
Možné poruchy

EBA

EBA 5141 S/C/CC/CCC



Přesvědčte se, že byl papír zaveden do středu vstupní štěrby.



Přesvědčte se, zda jsou zavřená dvířka.

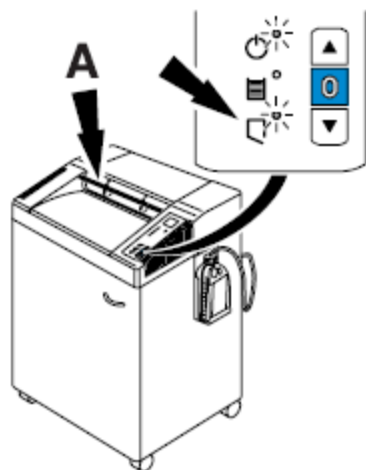


Přesvědčte se, že není přeplněn odpadní koš.

Možné poruchy


EBA 5141 S/C/CC/CCC

EBA

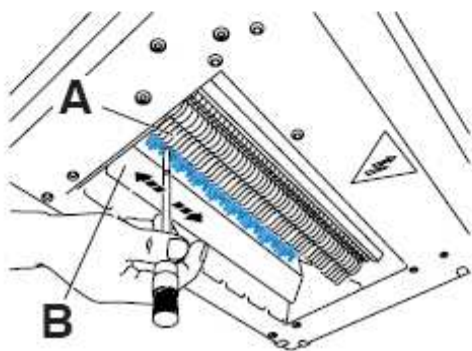


Ujistěte se, že není otevřena bezpečnostní klapka.



Svítl-li kontrolka signalizující přeplnění odpadního koše  a odpadní koš není plný,

odpojte skartovač ze sítě,

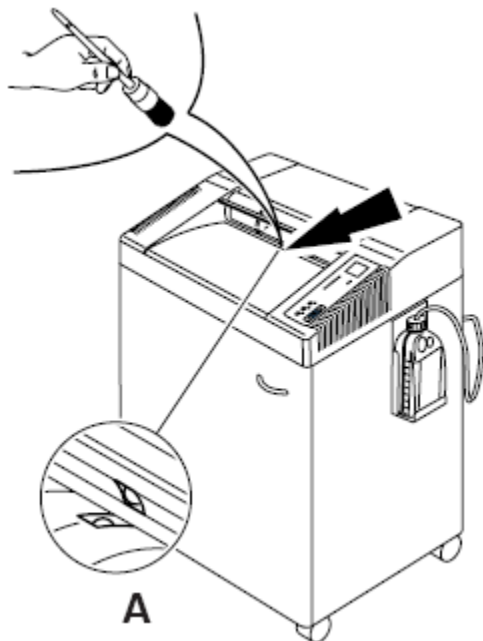


očistěte od zbytků papíru štětečkem řezný mechanismus (A) a klapku kontrolující zaplnění odpadního koše (B) (viz obr. - pohled zespod).

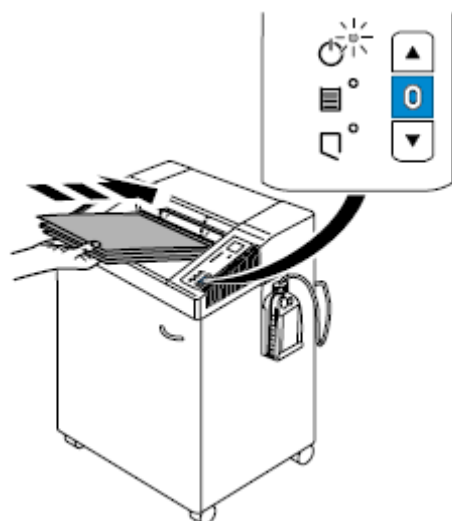
Možné poruchy

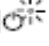
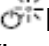
EBA

EBA 5141 S/C/CC/CCC



Skartovač se nezastavuje?
Odpojte skartovač ze sítě a očistěte štetečkem vstupní štěrbinu s fotobuňkou (A).



Skartovač se zastavuje?
Skartovač je přetížen. Je nutná přestávka (cca 5 min).
Bliká symbol .
Jakmile symbol  blikat přestane, skartovač je opět připraven k provozu.

Možné poruchy

EBA

EBA 5141 S/C/CC/CCC



**Nepomohla k vyřešení problému
žádná výše zmiňovaná rada?**

Kontaktujte prodejce!!!

Upozornění



**Skartovač s řezem 0,8x12 mm,
a 0,8x5 mm neskartuje
kancelářské svorky.**

Doporučené příslušenství



Speciální olej (1l, 5 kusů).



Plastové pytle (1 balení = 50 kusů)