

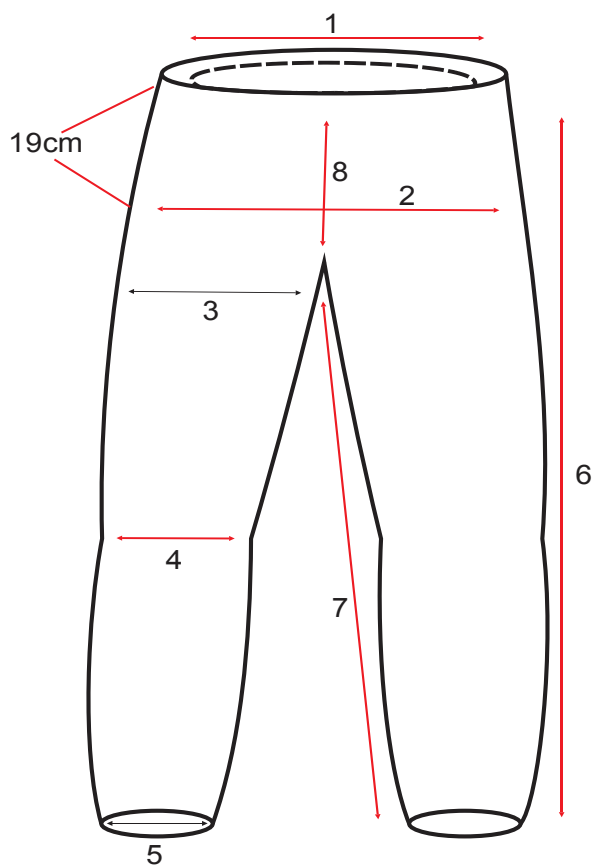
VELKOSTNÁ TABUĚKA

TYP č. 661 Pánske

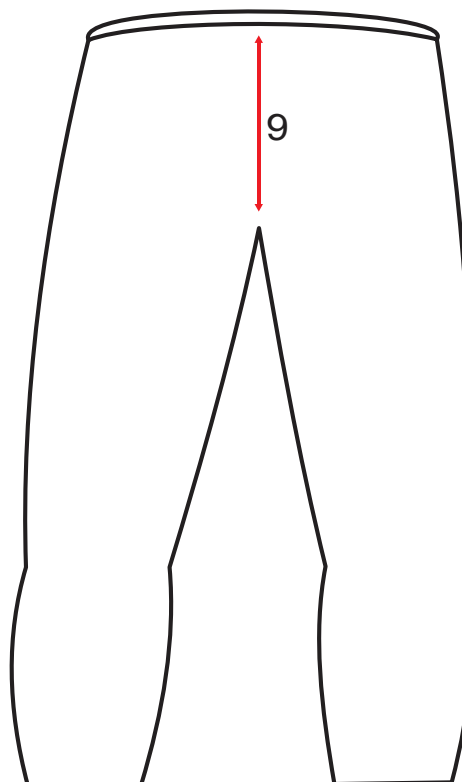
Značka: Trilobite

č.	Veľkosť	30	32	34	36	38	40	42	44	46
1	PÁS	77	82	87	92	97	102	107	112	117
2	BOKY (19CM OD PÁSA)	97	102	107	112	117	122	127	132	137
3	STEHNÁ (10CM OD ROZKROKU)	54	56	58	60	62	64	66	68	70
4	KOLENO	49	50	51	52	53	54	55	56	57
5	ČLENOK	43.5	44	44.5	45	45.5	46	46.5	47	47.5
7	VNÚTORNÁ DÍŽKA skrátene	79	79	79	79	79	79	79	79	79
	VNÚTORNÁ DÍŽKA	84	84	84	84	84	84	84	84	84
	VNÚTORNÁ DÍŽKA predĺžené	89	89	89	89	89	89	89	89	89
8	DÍŽKA PREDNEJ ČASTI OD ROZKROKU K PÁSU	23.5	24	24.5	25	25.5	26	26.5	27	27.5
9	DÍŽKA ZADNEJ ČASTI OD ROZKROKU K PÁSU	37	37.5	38	38.5	39	39.5	40	40.5	41

Predný pohľad



Zadný pohľad



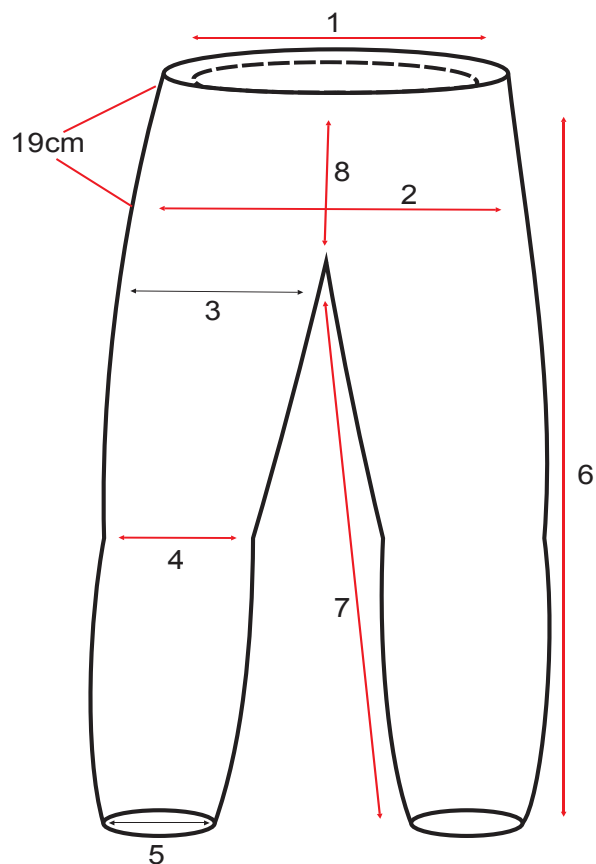
VELKOSTNÁ TABUĽKA

TYP č. 661Dámske

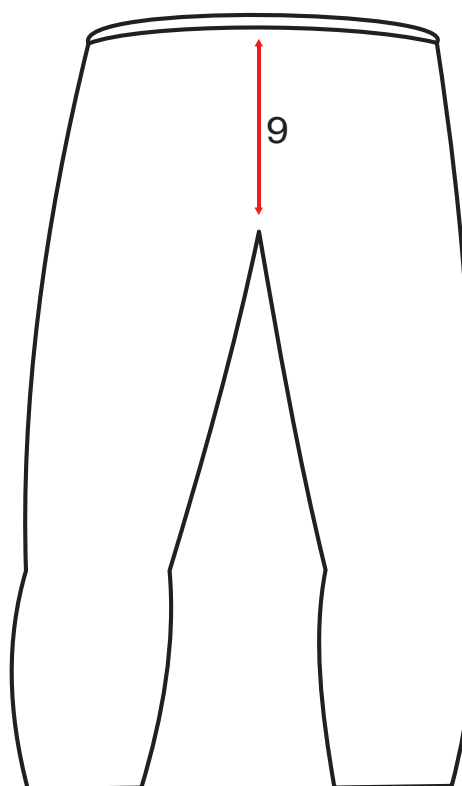
Značka: Trilobite

č.	Veľkosť	26	28	30	32	34	36			
1	PÁS	67	72	77	82	87	92			
2	BOKY (19CM OD PÁSA)	91	95	100	105	110	115			
3	STEHNÁ (10CM OD ROZKROKU)	50	52	54	56	58	60			
4	KOLENO	43	44	45	46	47	48			
5	ČLENOK	40.5	41	41.5	42	42.5	43			
7	VNÚTORNÁ DĹŽKA skrátene	79	79	79	79	79	79			
	VNÚTORNÁ DĹŽKA	84	84	84	84	84	84			
	VNÚTORNÁ DĹŽKA predĺžené	89	89	89	89	89	89			
8	DĹŽKA PREDNEJ ČASTI OD ROZKROKU K PÁSU	20	20.5	21	21.5	22	22.5			
9	DĹŽKA ZADNEJ ČASTI OD ROZKROKU K PÁSU	36.5	37	37.5	38	38.5	39			

Predný pohľad



Zadný pohľad



VEĽKOSTNÁ TABUĽKA

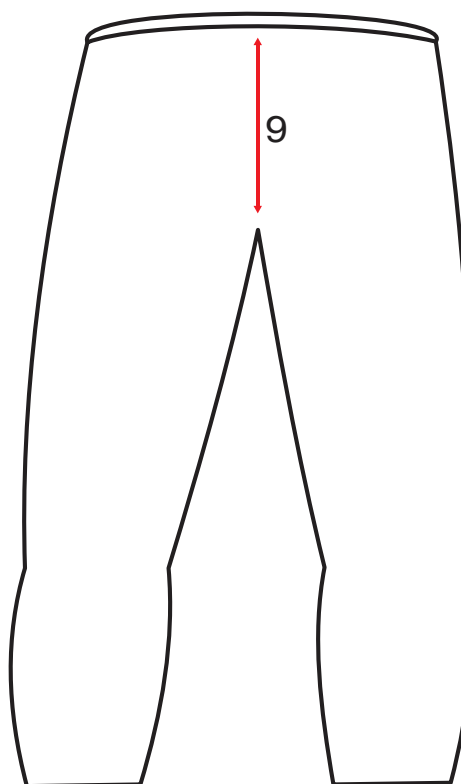
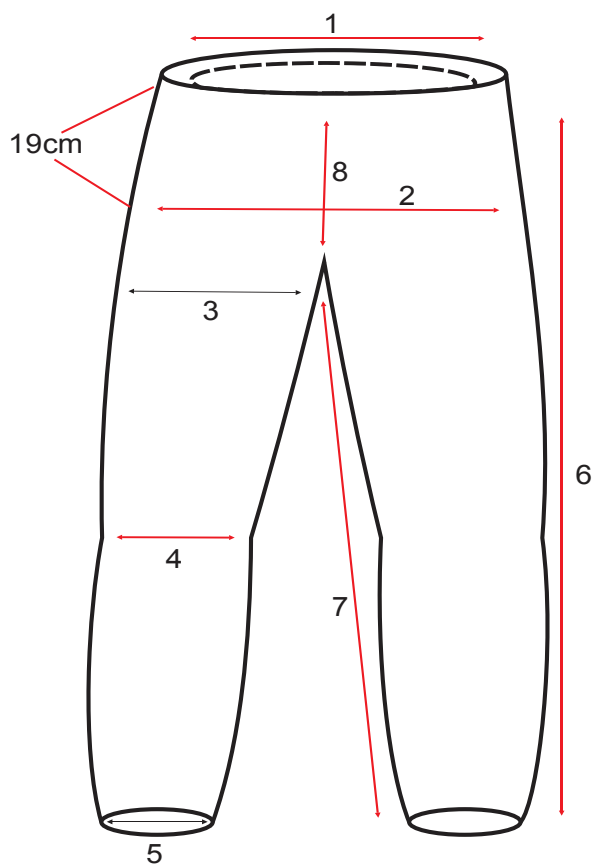
TYP č. 662

Značka: Trilobite

č.	Veľkosť	28	30	32	34	36	38	40	42	44
1	PÁS	73	78	83	88	93	98	103	108	113
2	BOKY (19CM OD PÁSA)	95	100	105	110	115	120	125	130	135
3	STEHNÁ (10CM OD ROZKROKU)	54	56	58	60	62	64	66	68	70
4	KOLENO	45	46	47	48	49	50	51	52	53
5	ČLENOK	40.5	41	41.5	42	42.5	43	43.5	44	44.5
7	VNÚTORNÁ DĽŽKA	81	81	81	81	81	81	81	81	81
8	DĽŽKA PREDNEJ ČASTI OD ROZKROKU K PÁSU	21.5	22	22.5	23	23.5	24	24.5	25	25.5
9	DĽŽKA ZADNEJ ČASTI OD ROZKROKU K PÁSU	34.5	35	35.5	36	36.5	37	37.5	38	38.5

Predný pohľad

Zadný pohľad



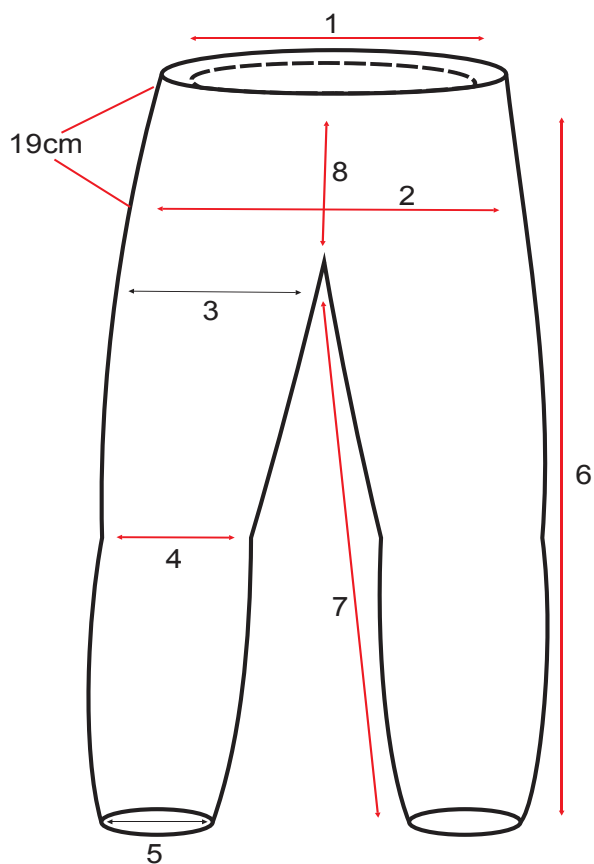
VEĽKOSTNÁ TABUĽKA

TYP č. 663

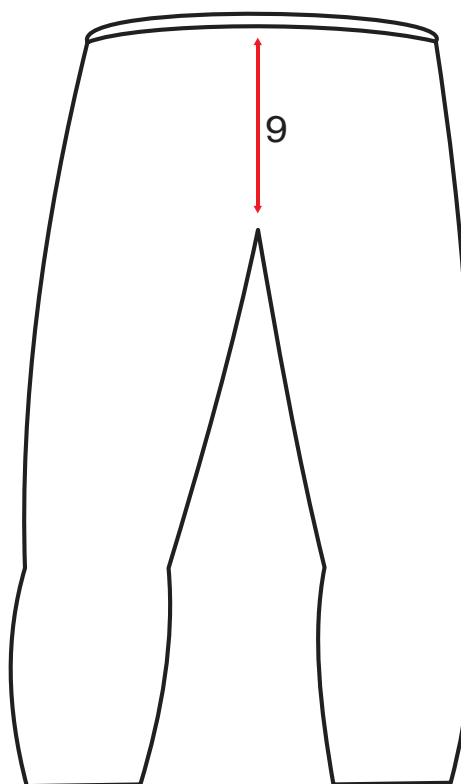
Značka: Trilobite

č.	Veľkosť	28	30	32	34	36	38	40	42	44
1	PÁS	75	80	85	90	95	100	105	110	115
2	BOKY (19CM OD PÁSA)	95	100	105	110	115	120	125	130	135
3	STEHNÁ (10CM OD ROZKROKU)	56	58	60	62	64	66	68	70	72
4	KOLENO	49	50	51	52	53	54	55	56	57
5	ČLENOK	43.5	44	44.5	45	45.5	46	46.5	47	47.5
7	VNÚTORNÁ DĽŽKA	84	84	84	84	84	84	84	84	84
8	DĽŽKA PREDNEJ ČASTI OD ROZKROKU K PÁSU	20.5	21	21.5	22	22.5	23	23.5	24	24.5
9	DĽŽKA ZADNEJ ČASTI OD ROZKROKU K PÁSU	34.5	35	35.5	36	36.5	37	37.5	38	38.5

Predný pohľad



Zadný pohľad



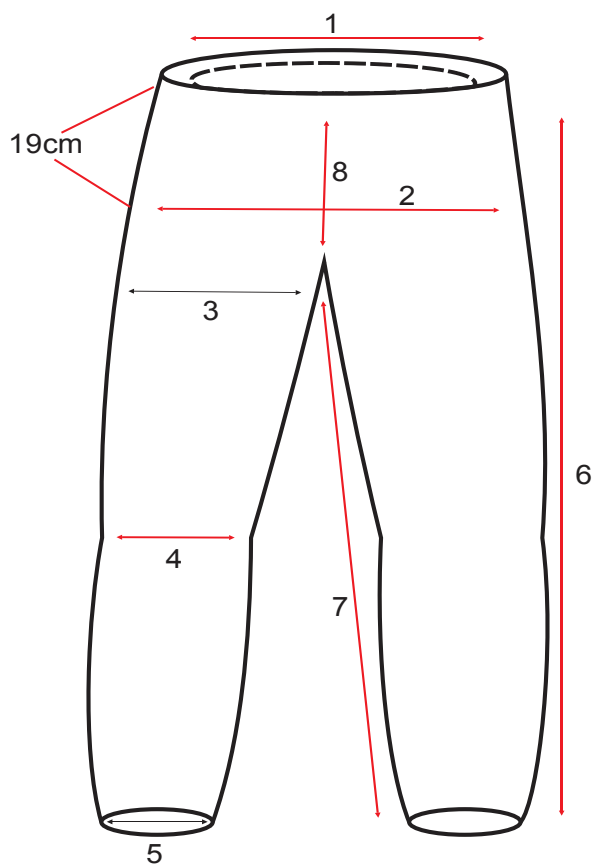
VEĽKOSTNÁ TABUĽKA

TYP č. 664

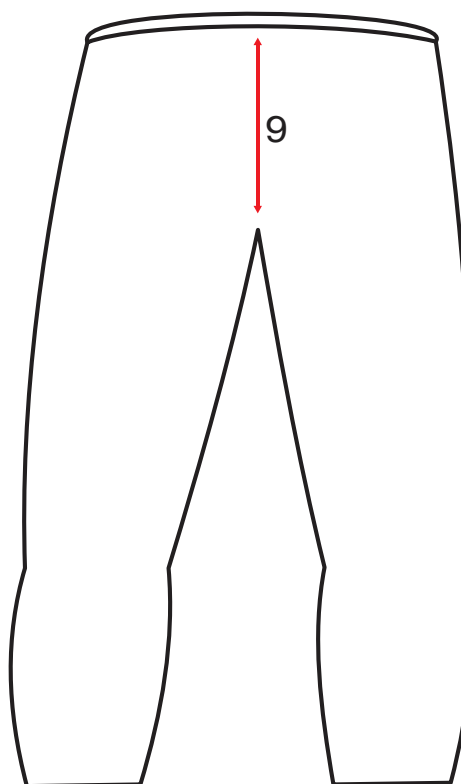
Značka: Trilobite

č.	Veľkosť	28	30	32	34	36	38	40	42	44
1	PÁS	72	77	82	87	92	97	102	107	112
2	BOKY (19CM OD PÁSA)	99	104	109	114	119	124	129	134	139
3	STEHNÁ (10CM OD ROZKROKU)	56	58	60	62	64	66	68	70	72
4	KOLENO	49	50	51	52	53	54	55	56	57
5	ČLENOK	42.5	43	43.5	44	44.5	45	45.5	46	46.5
7	VNÚTORNÁ DĽŽKA	81	81	81	81	81	81	81	81	81
8	DĽŽKA PREDNEJ ČASTI OD ROZKROKU K PÁSU	25.5	26	26.5	27	27.5	28	28.5	29	29.5
9	DĽŽKA ZADNEJ ČASTI OD ROZKROKU K PÁSU	35.5	36	36.5	37	37.5	38	38.5	39	39.5

Predný pohľad



Zadný pohľad



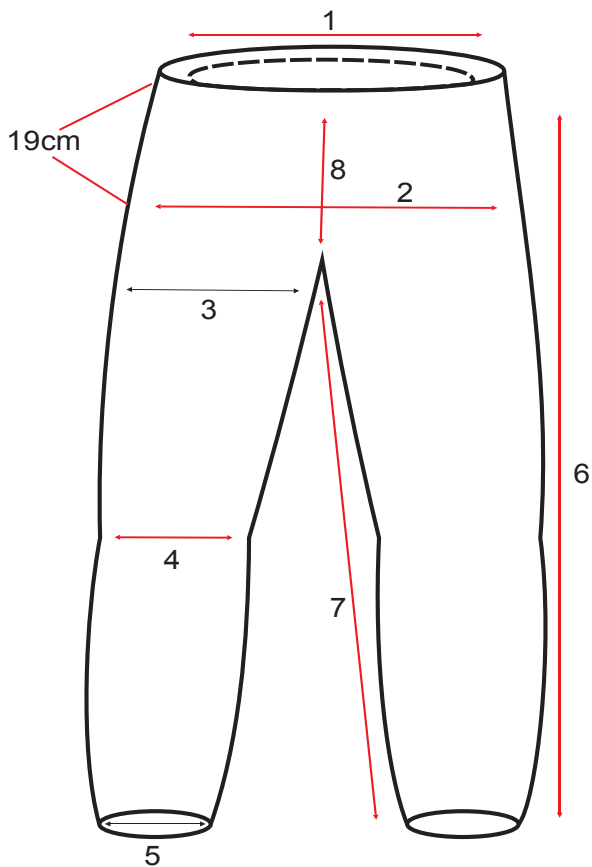
VELKOSTNÁ TABUĽKA

TYP č. 665

Značka : Trilobite

č.	Veľkosť	28	30	32	34	36	38	40	42	44
1	PÁS	77	82	87	92	97	102	107	112	117
2	BOKY (19CM OD PÁSA)	101	106	111	116	121	126	131	136	141
3	STEHNÁ (10CM OD ROZKROKU)	56	58	60	62	64	66	68	70	72
4	KOLENO	45	46	47	48	49	50	51	52	53
5	ČLENOK	42.5	43	43.5	44	44.5	45	45.5	46	46.5
7	VNÚTORNÁ DĹŽKA	81	81	81	81	81	81	81	81	81
8	DĹŽKA PREDNEJ ČASTI OD ROZKROKU K PÁSU	21.5	22	22.5	23	23.5	24	24.5	25	25.5
9	DĹŽKA ZADNEJ ČASTI OD ROZKROKU K PÁSU	32.5	33	33.5	34	34.5	35	35.5	36	36.5

Predný pohľad



Zadný pohľad

