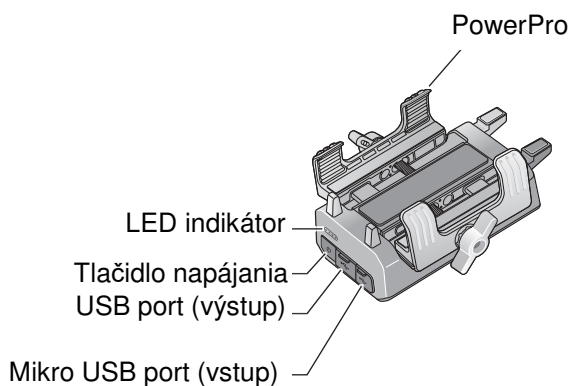
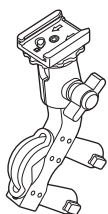


# Sena PowerPro

## Rýchly návod na použitie



Držiak PowerPro

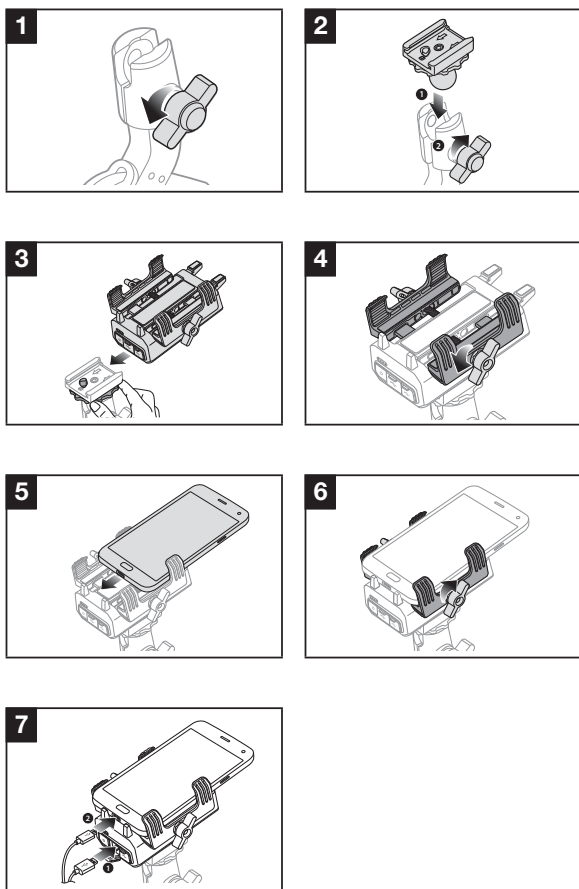


Držiak na riadidlá

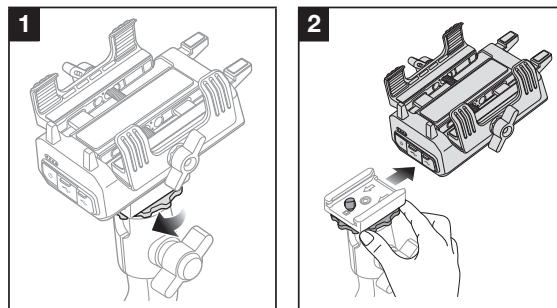


USB napájací kábel

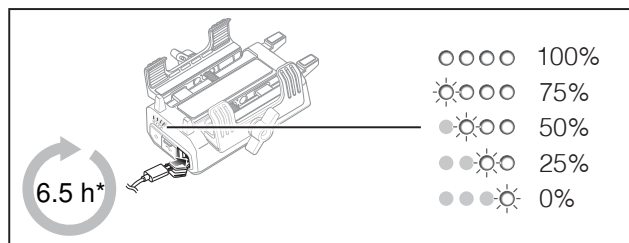
### Inštalácia



### Vyňatie



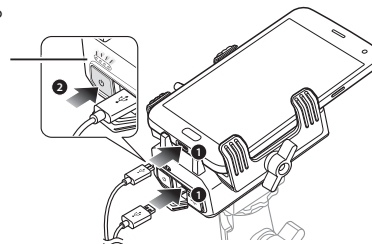
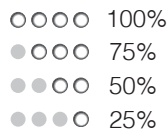
### Nabíjanie



#### Poznámka:

\* Pri použití štandardného USB kábla trvá úplné nabitie PowerPro približne 6.5 hodiny.

### Použitie PowerPro



#### Poznámka:

- Pre začatie nabíjania stlačte tlačidlo napájania po pripojení nabíjacieho kábla USB.
- Pre zistenie kapacity batérie počas používania stlačte tlačidlo nabíjania. LED indikátor sa rozsvieti pre indikáciu zostávajúcej úrovne nabitia batérie.
- Sena PowerPro je kompatibilná len s 5 V vstupom USB nabíjačiek.

# Bezpečnostné informácie

## Skladovani a sprava produktu

- Chráňte produkt pred prachom. Môže poškodiť mechanické a elektronické časti produktu.
- Neskladujte produkt pri vysokej teplote, pretože môže znížiť životnosť produktu, poškodiť batériu a/alebo opotrebovať plastové časti produktu.
- Neskladujte produkt pri nízkej teplote. Náhle zmeny teploty môžu spôsobiť kondenzáciu vlhkosti a poškodiť elektrické obvody.
- Nečistite produkt čistiacimi prostriedkami, toxickými chemikáliami alebo silnými detergentami, pretože môžu poškodiť produkt.
- Nevystavujte produkt nárazom. Môže dôjsť k poškodeniu produktu alebo jeho vnútorných elektrických obvodov.
- Nerozoberajte, neopravujte alebo neupravujte produkt, inak môže dôjsť k strate záruky.
- Neskladujte produkt vo vlhkom prostredí, najmä pri dlhodobom uskladnení.

## Použitie produktu

- Zabráňte kontaktu produktu s ostrými predmetmi, pretože ho môžu poškodiť.
- Nepoužívajte produkt pri vysokých teplotách a nezahrievajte ho, pretože môže dôjsť k jeho poškodeniu, explózii alebo požiaru.
- Udržujte produkt suchý, chráňte ho pred vodou, pretože ho môže poškodiť.
- Chráňte produkt pred zvieratami a malými deťmi. Môžu poškodiť produkt alebo môže dôjsť k nehode.
- Nepoužívajte produkt v blízkosti mikrovlniek, pretože môže dôjsť k poruche alebo interferencii s produktom.
- Nepoužívajte produkt vo výbušnom prostredí. Pokiaľ existuje riziko výbuchu, odpojte USB kábel a postupujte podľa predpisov, inštrukcií a značiek v danej oblasti.
- Pokiaľ je produkt poškodený, okamžite ho prestaňte používať. Môže dôjsť ku škode, explózii alebo požiaru.

## Batéria

Pri používaní produktu dodržujte nasledujúce:

- S plyným časom sa môže výkonnosť batérie znižovať.
- Pri nabíjaní batérie sa uistite, že používate nabíjačku schválenú výrobcom. Používanie neschválenej nabíjačky môže spôsobiť požiar, explóziu, vytečenie batérie alebo iné nebezpečenstvá, tiež môže znižovať životnosť batérie.
- Skladujte batériu pri teplotách 15 ° C až 25 ° C. Vyššie alebo nižšie teploty môžu znižovať kapacitu a životnosť batérie, alebo spôsobiť dočasnú nefunkčnosť. Nepoužívajte produkt pri teplotách pod nulou, pretože dochádza k vážnemu zníženiu výkonnosti batérie.
- Pokiaľ batériu zahrejete alebo hodíte do ohňa, môže explodovať.
- Nikdy nepoužívajte poškodenú nabíjačku. Môže dôjsť k explózii a/alebo nehode.

## Špecifikácia

- Klasifikácia: 3.63 V/10.000 mAh
- Nabíjacie napätie: 5 V
- Nabíjací prúd: 2 A
- Koncové napätie: 5 V
- Vybíjací prúd: 2000 mA
- Kapacita batérie: 10.000 mAh
- Vstup: 5 V/2 A
- Výstup: 5 V/2 A
- Operačná teplota: 10 ° C až 45° C
- Hmotnosť: 249 g
- Rozmery: 80.8 mm x 122 mm x 62,7 mm
- Čas nabíjania: 6,5 hodiny ( s 2 A nabíjačkou)
- Bezpečnosť: ochrana pred prebitím, ochrana pred vybitím, teplotná ochrana



ZE-TEC, s.r.o.

Slovenské Pravno 359, 038 22 Slovenské Pravno  
e-mail: [mxsport@mxsport.sk](mailto:mxsport@mxsport.sk), tel. +421 910 904 226

IČO:47 937 351, IČ DPH: SK2024143550

Zapísaná v obch. registri Okr. súdu Žilina, odd. SRO, vl. č 62865/L