

1165KIT - 1165KITK

ŠPECIÁLNY KIT - KIT SPECIFICO - SPECIFIC KIT - KIT SPECIFIQUE - SPEZIFISCHES KIT - KIT ESPECÍFICO - KIT ESPECÍFICA

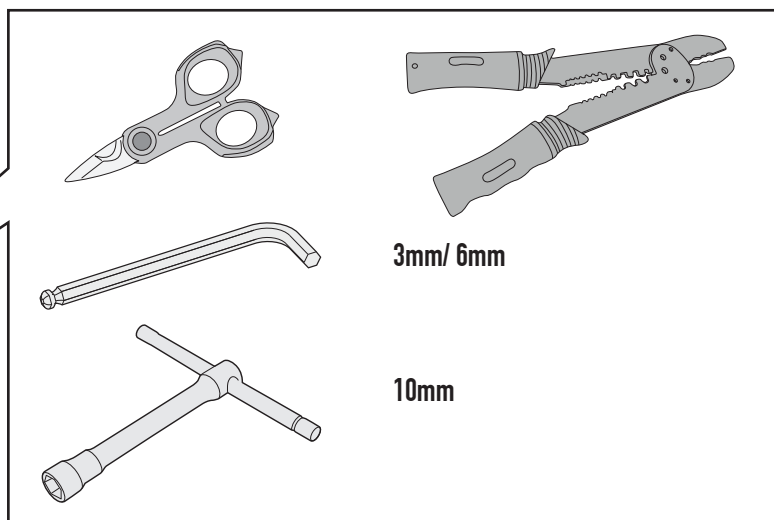
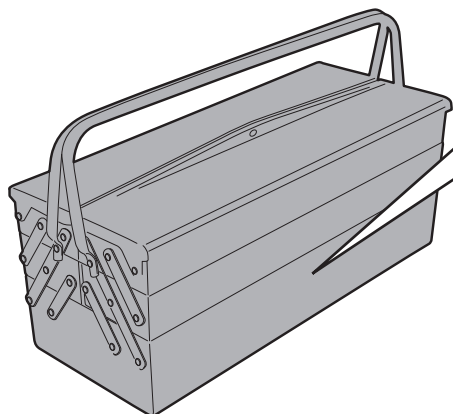
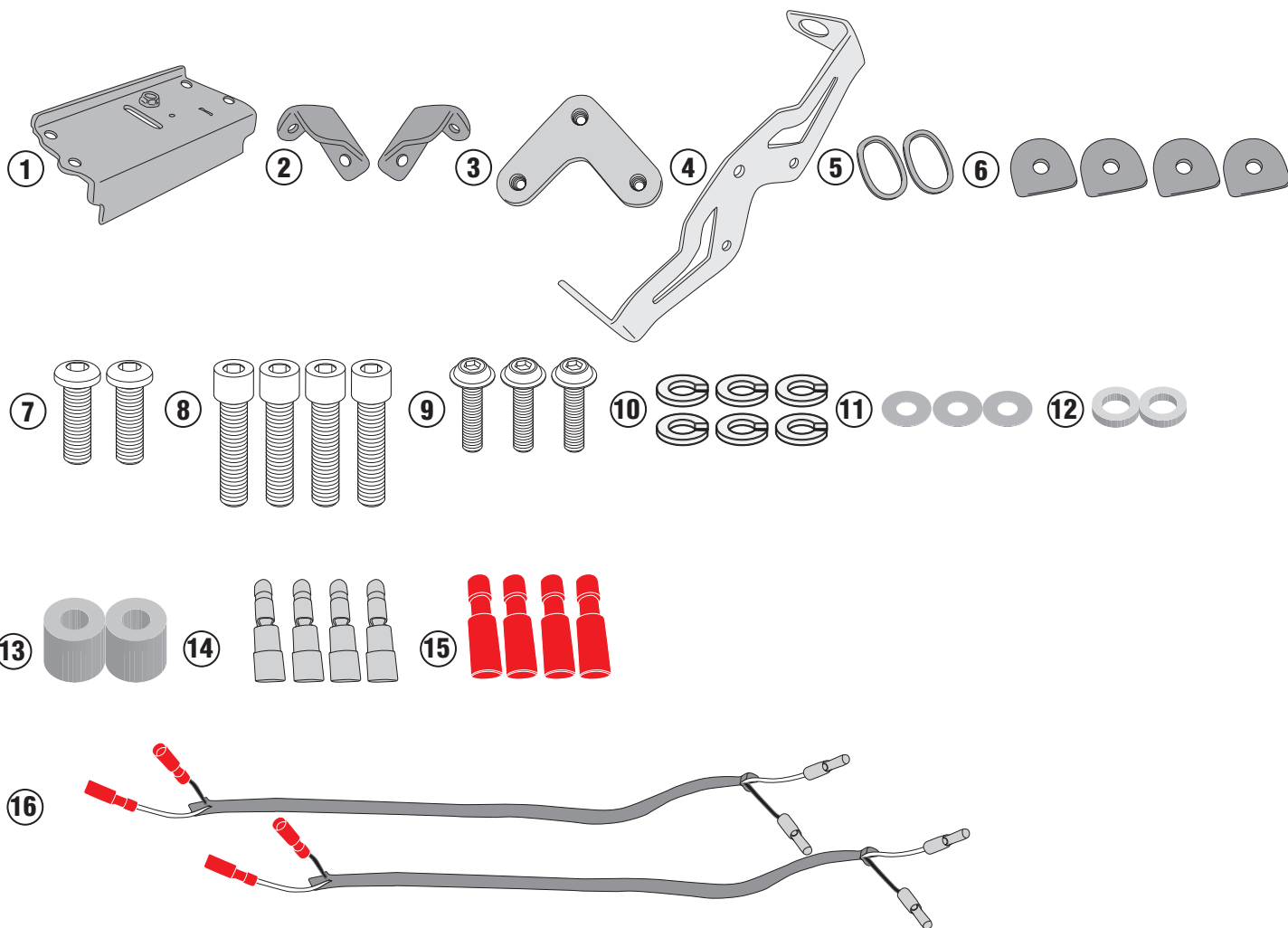
HONDA CB1000R (2018)

Číslo	Popis	Rozmery	Kód	Množstvo
1	Vnútrotný väčší držiak - Inner Higher Support Support Interne Supérieur - Soporte Interno Superior Inner Höhere Unterstützung - Soporte Interno Superior	-	GNB2172V	1
2	Spodný rámik - Supporto laterale - Lower frame - Support latéral - Soporte lateral - Untere Halterung - Soporte lateral	-	GL3968DXV GL3968SXV	2 (Right; Left) (pravý, ľavý)
3	Prídavný držiak - Supporto Aggiuntivo - Additional Support Supplémentaires Support - Ausätzlich Halterung Adicional Soporte - Soporte adicional	-	GL3962V	1
4	Držiak smerových svetiel - Supporto Freccie - Indicators support Support clignotants - Blinkerhalterung Soporte para los indicadores - Soporte para indicadores	-	GL3963V	1
5	Dištančný stúpičok - Distanziale - Spacer Entretoise - Distanzstueck Distanciador - Espaçador	Sp.2.5mm	GL3964V	2
6	Dištančný stúpičok - Distanziale - Spacer Entretoise - Distanzstueck Distanciador - Espaçador	Sp.4mm	GL3969V	4
7	Skrutka - Vite - Screw Vis - Schraube Tornillo - Parafuso	TBEI M8x20	820TBEI	2
8	Skrutka - Vite - Screw Vis - Schraube Tornillo - Parafuso	TCEI M8x30	830TCEI	4
9	Skrutka - Vite - Screw Vis - Schraube Tornillo - Parafuso	TBEIFL M6x20	620TBEIFL	3
10	Otvárateľná podložka - Rondella spaccata - Split washer Scheibe - Rondelle fendue Arandela seccionada - Arruela Dentada	Ø8	Z1060	6
11	Nylónová podložka - Rondella In Nylon - Nylon Washer Rondelle Original En Nylon - Nylonscheibe Arandela De Nylon - Arruela De Nylon	-	Z1979	3
12	Dištančný stúpičok - Distanziale - Spacer Entretoise - Distanzstueck Distanciador - Espaçador	Ø14x3 Foro 8,5mm	C14L3F8,5T	2
13	Dištančný stúpičok - Distanziale - Spacer Entretoise - Distanzstueck Distanciador - Espaçador	Ø18x17 Foro 8,5mm	C18L17F8,5T	2
14	Konektor na zasunutie - Connettore maschio - Male connector Conector macho - Stecker männlich - Plugue macho - Connecteur mâle	-	Z2424	4
15	Zásuvkový konektor - Connettore femmina - Female connector - Conector hembra - Stecker weiblich - Plugue fêmea - Connecteur femelle	-	Z2425	4
16	Predĺžovací kábel - Prolunga - Extension cord - Rallonge électrique Cable de extensión - Verlängerungskabel - Cabo de extensão	-	Z2426	2
17	Originálne diely - Componenti Originali - Original Parts Parties Originales - Original Bauteile Componentes Originales - Componentes Originais	-	-	-
18	Komponenty zahrnuté v TE1165 Components Included In The TE1165 Pièces Inclues Dans TE1165 Die Einzelnen Teile Sind Bei TE1165 Despieces Incluidos TE1165 Componentes incluidos na TE1165	-	-	-

1165KIT - 1165KITK

ŠPECIÁLNY KIT - KIT SPECIFICO - SPECIFIC KIT - KIT SPECIFIQUE - SPEZIFISCHES KIT - KIT ESPECÍFICO - KIT ESPECÍFICA

HONDA CB1000R (2018)



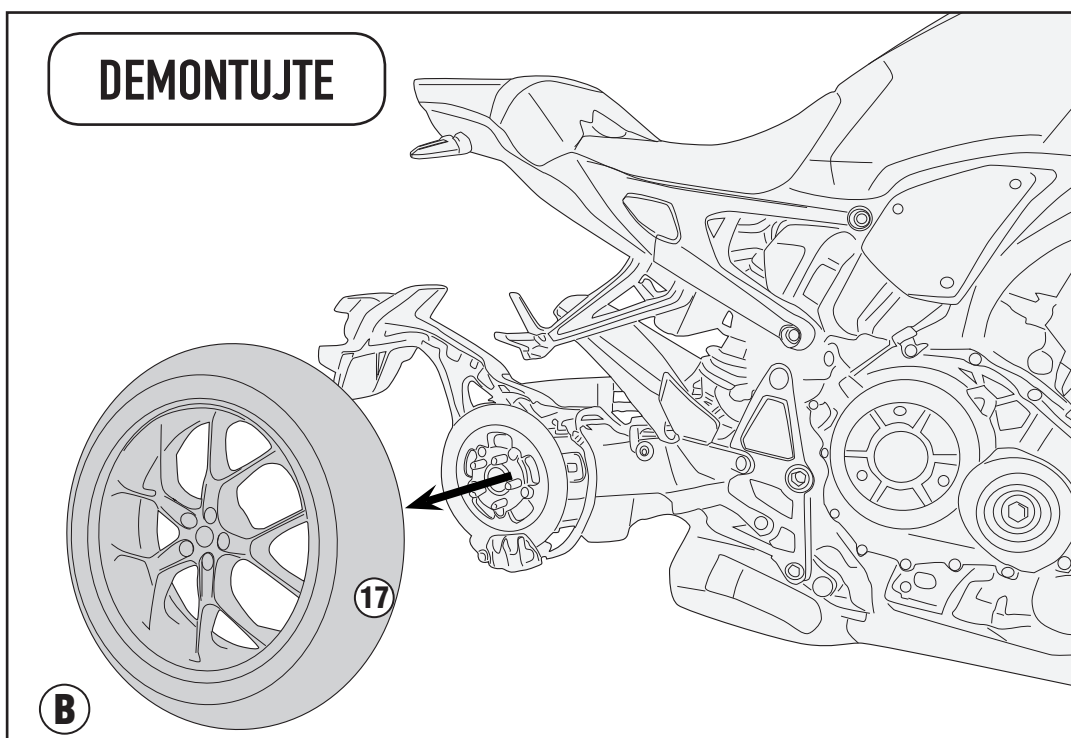
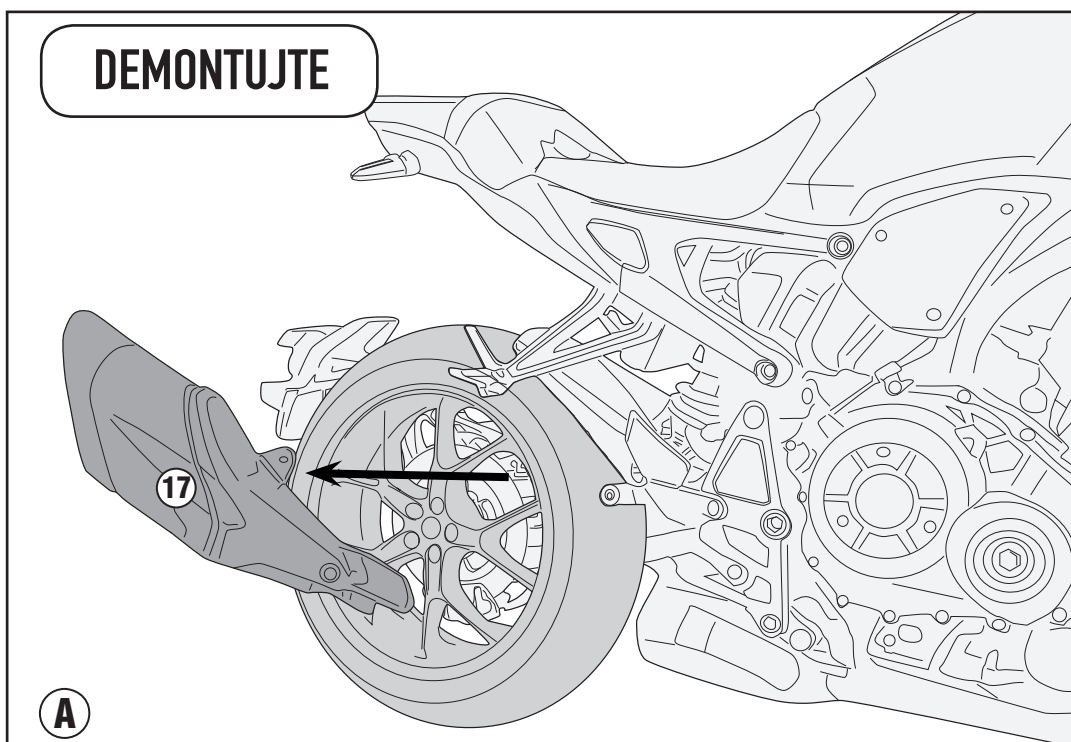
1165KIT - 1165KITK

ŠPECIÁLNY KIT - KIT SPECIFICO - SPECIFIC KIT - KIT SPECIFIQUE - SPEZIFISCHES KIT - KIT ESPECÍFICO - KIT ESPECÍFICA

HONDA CB1000R (2018)



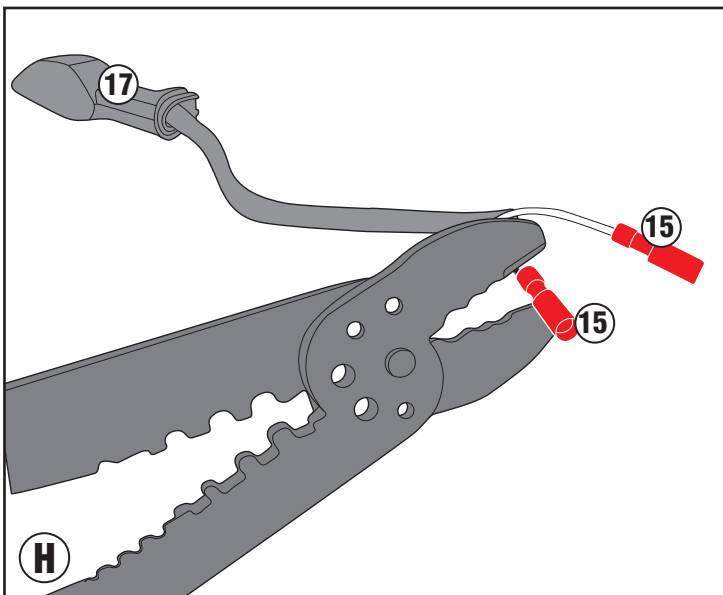
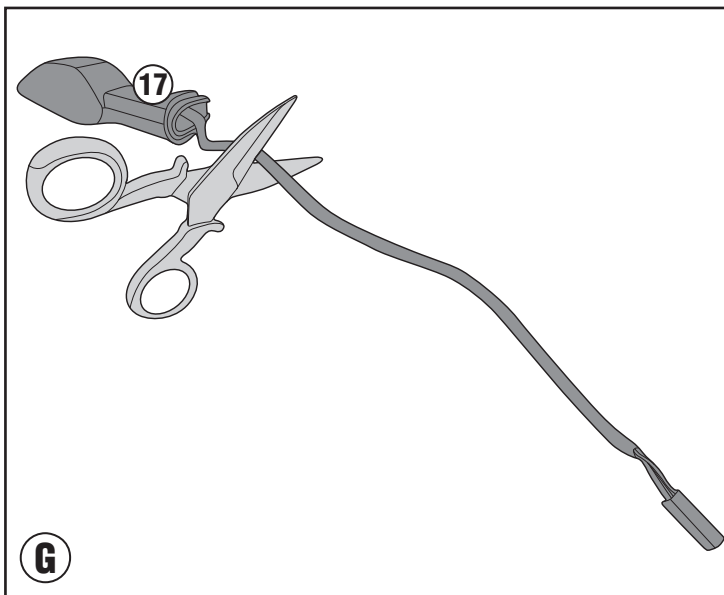
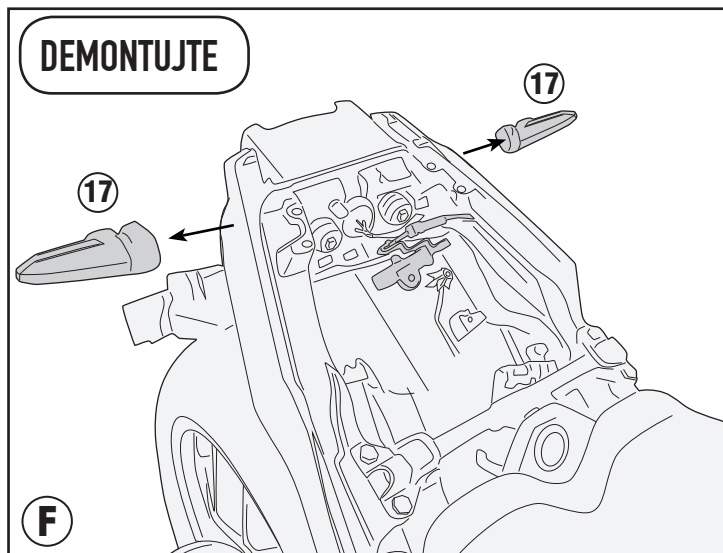
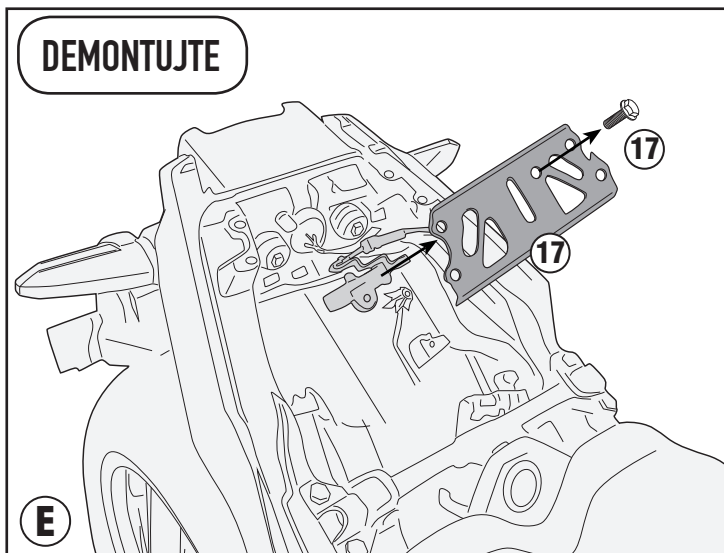
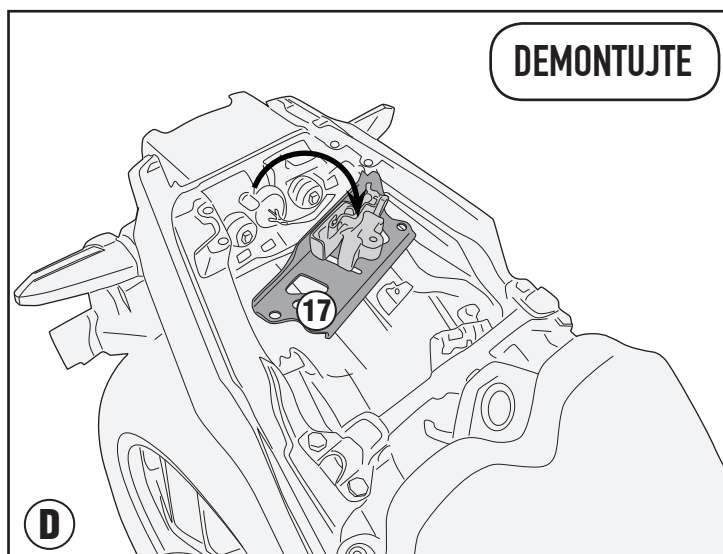
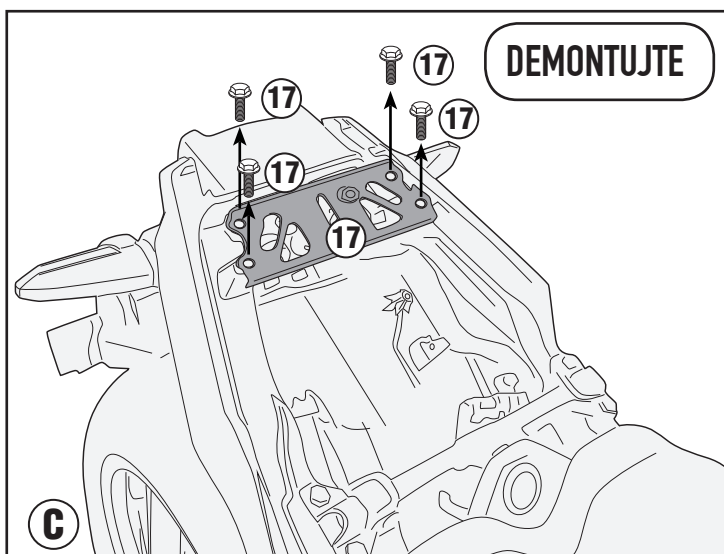
- Tento produkt odporúčame nechať namontovať kvalifikovaným mechanikom
- We recommend having this product fitted by a qualified mechanic
- Il est recommandé de faire le montage par un mécanicien qualifié
- Se recomienda realizar el montaje de este producto por un mecánico cualificado
- Wir empfehlen, dass die Montage dieses Produktes von einem Fachmechaniker durchgeführt wird
- Nós recomendamos que este produto seja montado por um mecânico qualificado



1165KIT - 1165KITK

ŠPECIÁLNY KIT - KIT SPECIFICO - SPECIFIC KIT - KIT SPECIFIQUE - SPEZIFISCHES KIT - KIT ESPECÍFICO - KIT ESPECÍFICA

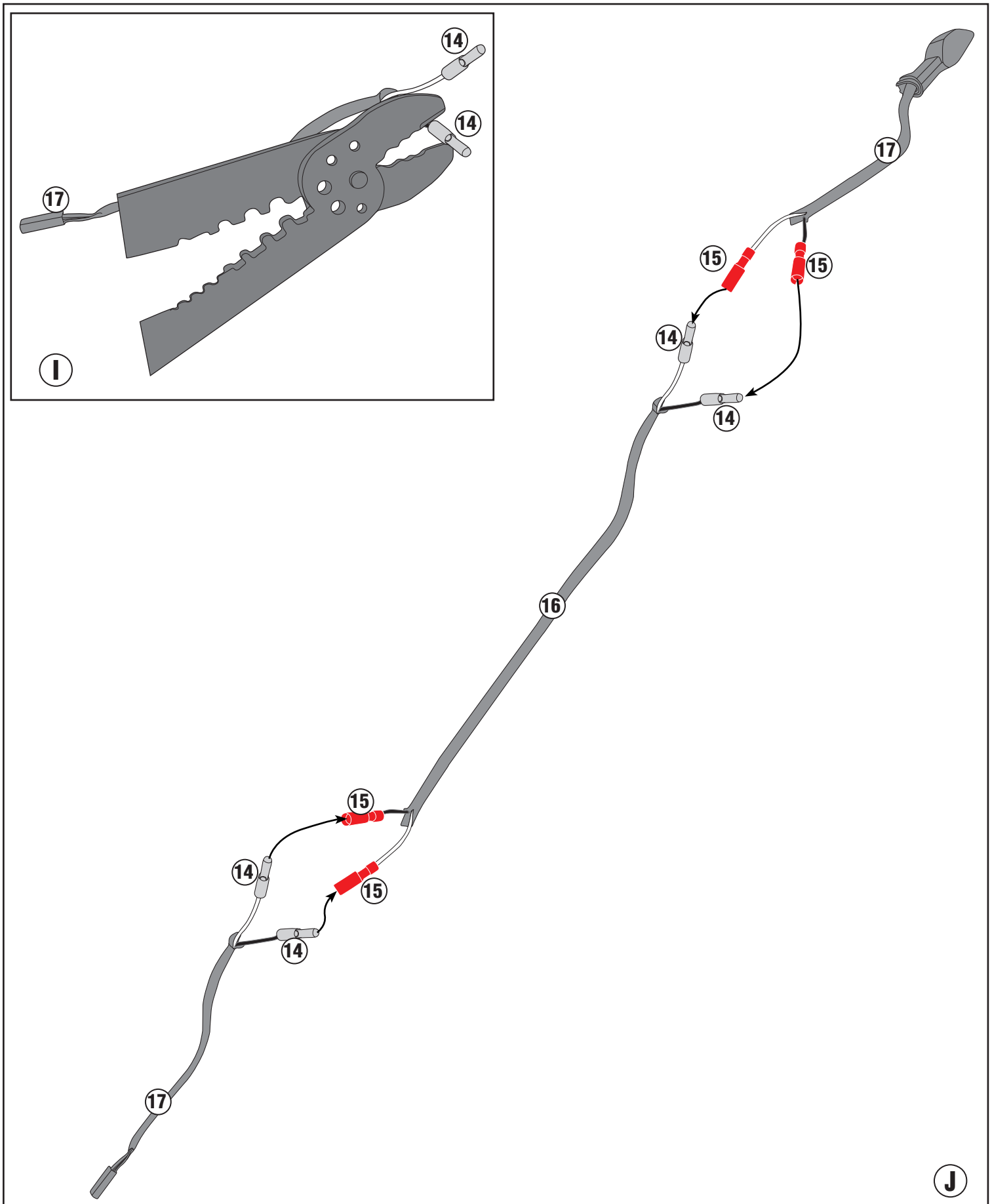
HONDA CB1000R (2018)



1165KIT - 1165KITK

ŠPECIÁLNY KIT - KIT SPECIFICO - SPECIFIC KIT - KIT SPECIFIQUE - SPEZIFISCHES KIT - KIT ESPECÍFICO - KIT ESPECÍFICA

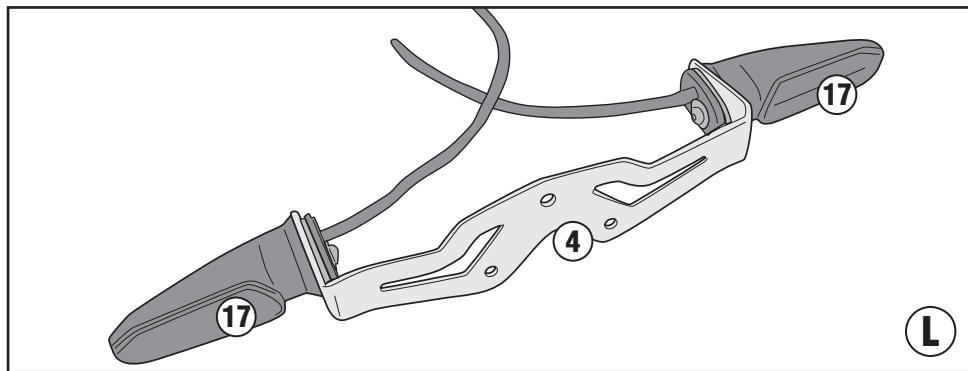
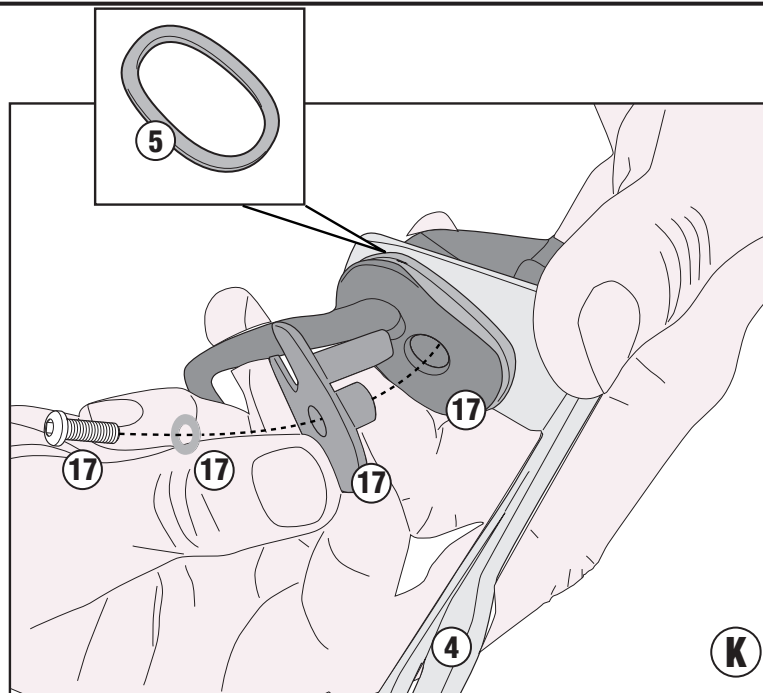
HONDA CB1000R (2018)



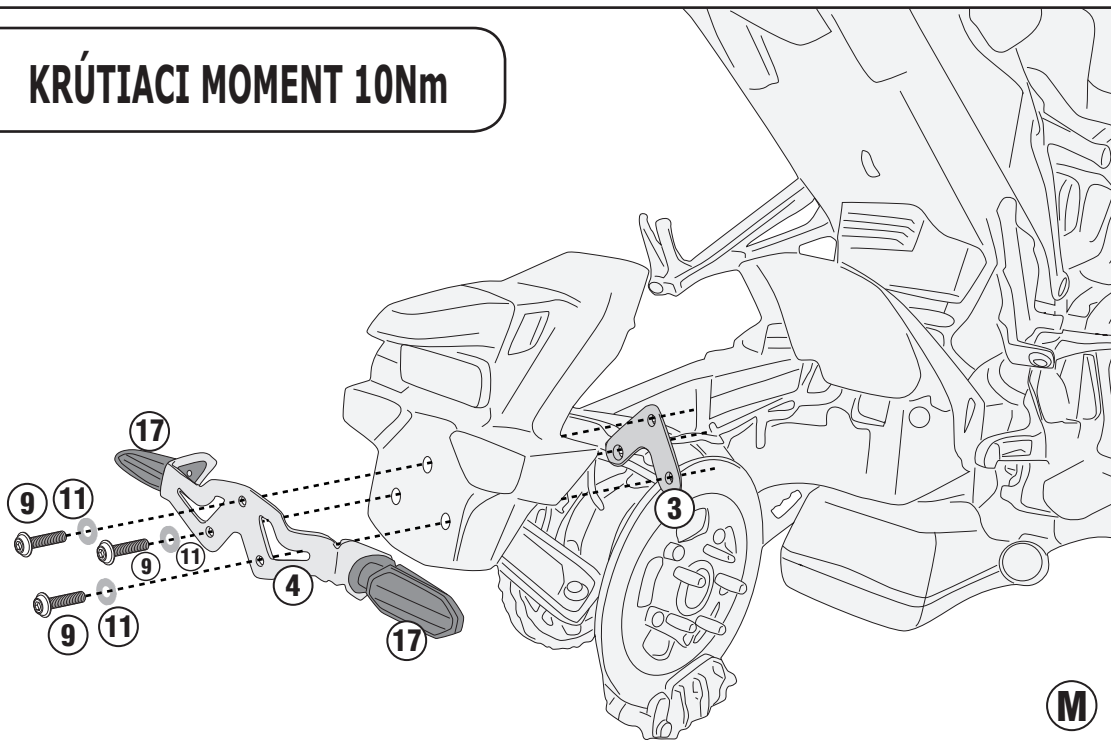
1165KIT - 1165KITK

ŠPECIÁLNY KIT - KIT SPECIFICO - SPECIFIC KIT - KIT SPECIFIQUE - SPEZIFISCHES KIT - KIT ESPECÍFICO - KIT ESPECÍFICA

HONDA CB1000R (2018)



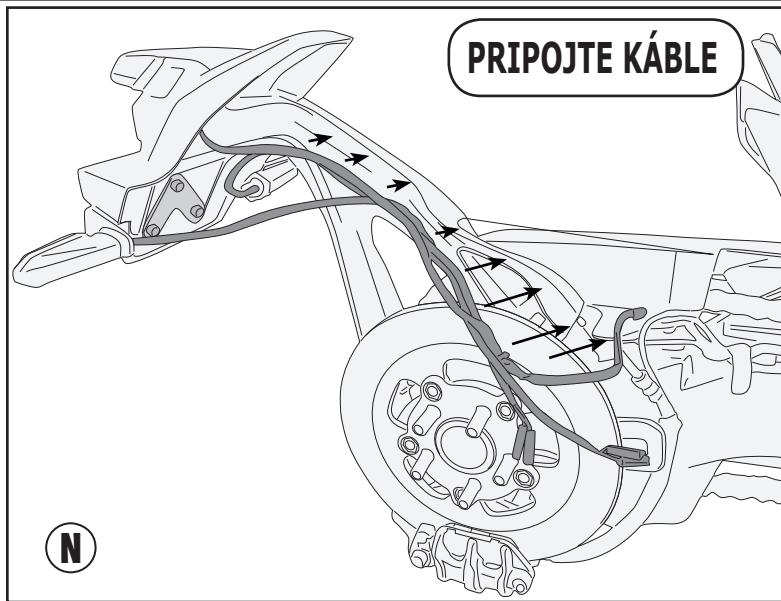
KRÚTIACI MOMENT 10Nm



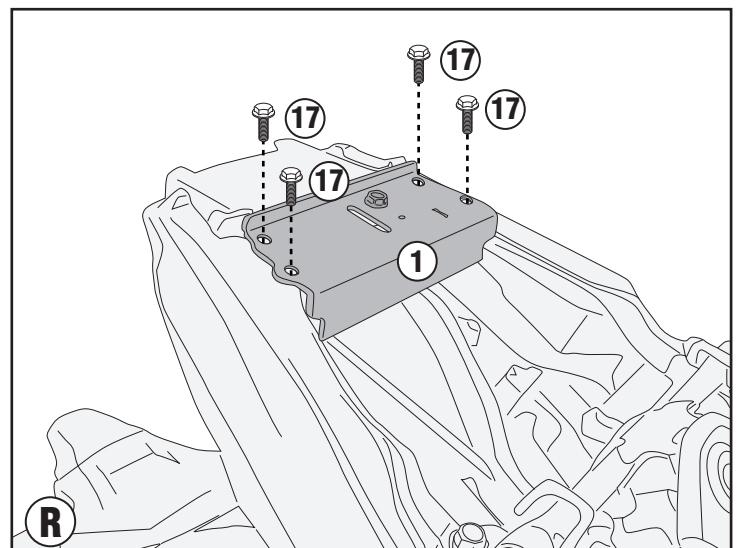
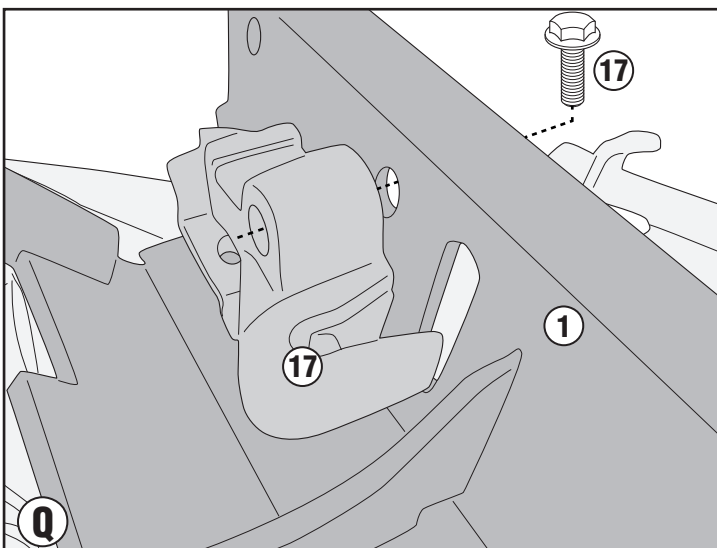
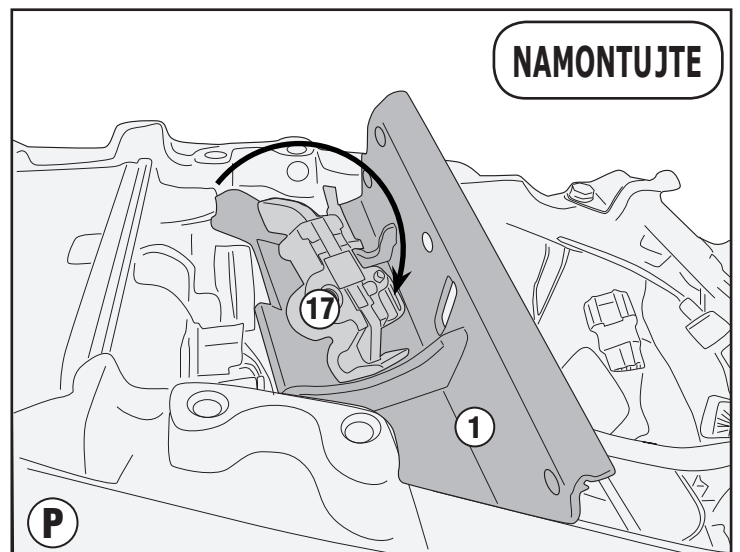
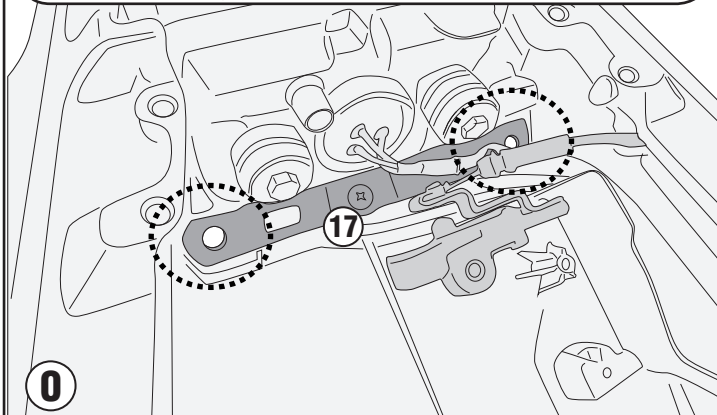
1165KIT - 1165KITK

ŠPECIÁLNY KIT - KIT SPECIFICO - SPECIFIC KIT - KIT SPECIFIQUE - SPEZIFISCHES KIT - KIT ESPECÍFICO - KIT ESPECÍFICA

HONDA CB1000R (2018)



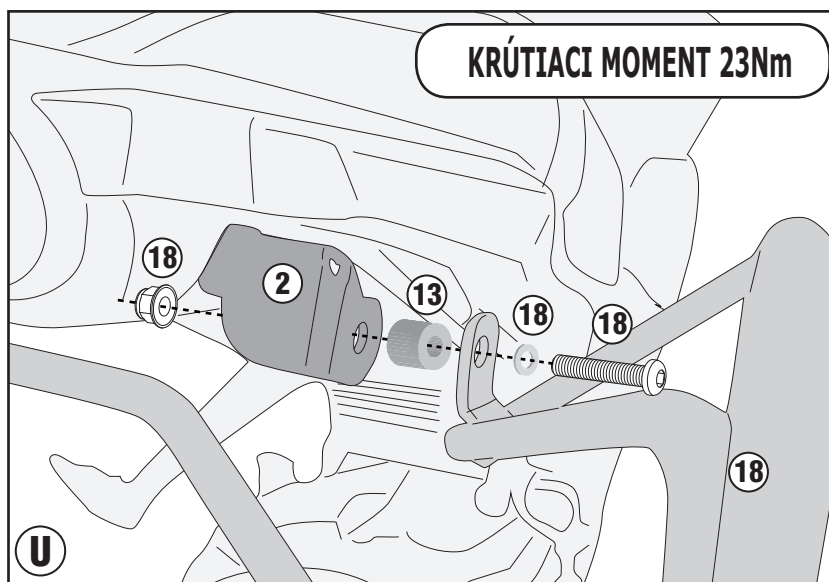
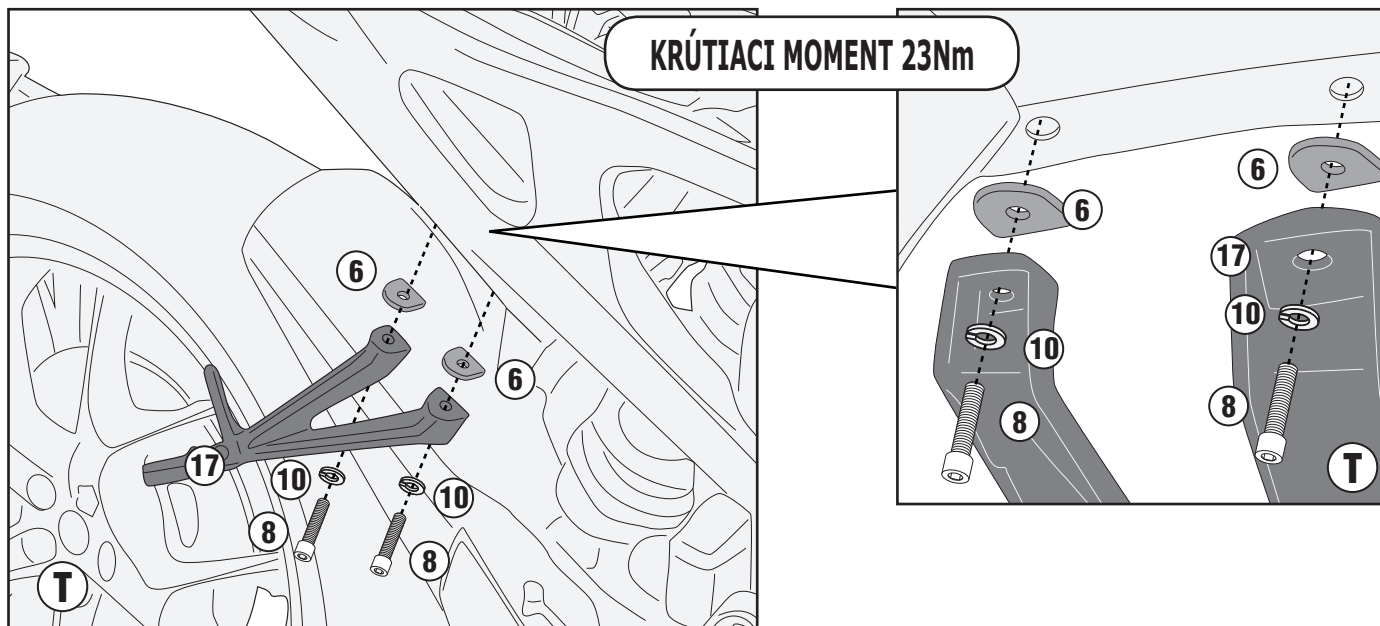
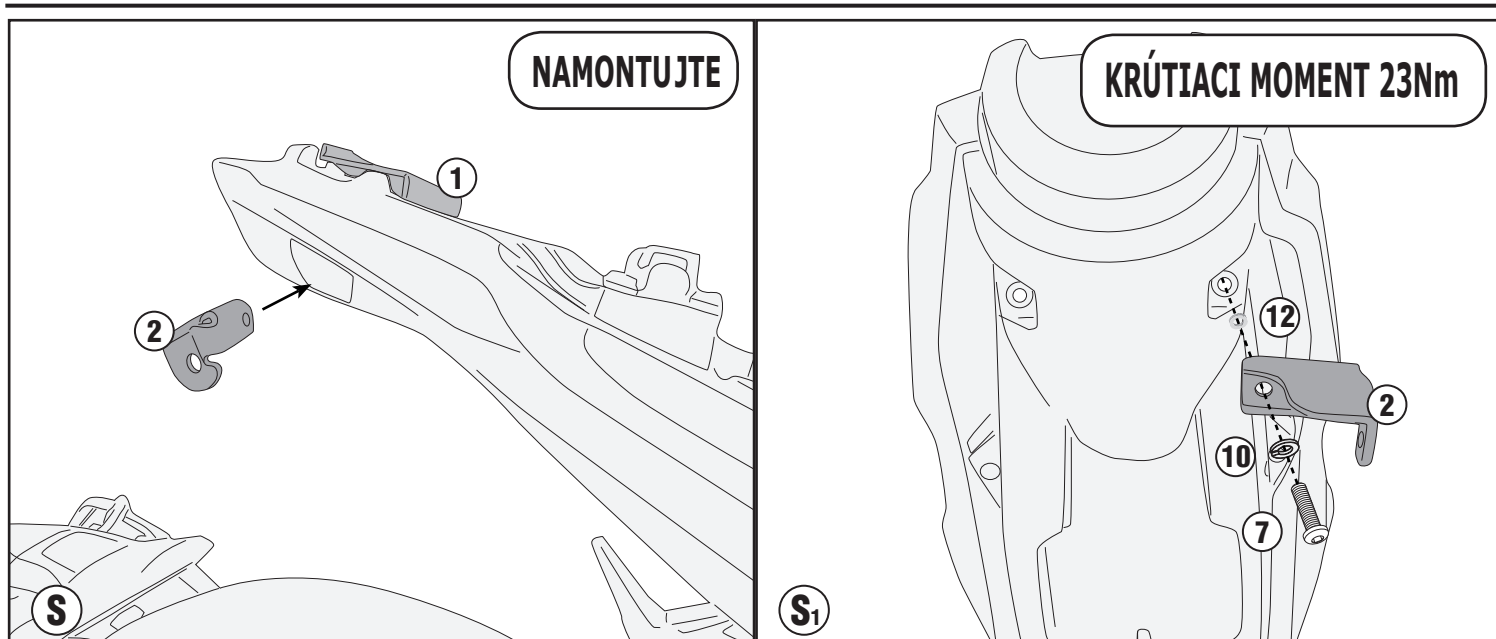
Rozšírte otvor na priemer 8,5 mm.
Widen the hole to a diameter of 8,5mm.
Erweitern Sie die Bohrungen bis zum endgültigen Durchmesser von 8,5mm.
Perçer au diamètre de 8,5mm.
Alargar o furo para um diâmetro de 8,5milímetros.
Abrir el agujero hasta un diámetro de 8,5mm.



1165KIT - 1165KITK

ŠPECIÁLNY KIT - KIT SPECIFICO - SPECIFIC KIT - KIT SPECIFIQUE - SPEZIFISCHES KIT - KIT ESPECÍFICO - KIT ESPECÍFICA

HONDA CB1000R (2018)



MONTÁŽNY NÁVOD - ISTRUZIONI DI MONTAGGIO - MOUNTING INSTRUCTIONS
INSTRUCTIONS DE MONTAGE - BAUANLEITUNG
INSTRUCCIONES DE MONTAJE - INSTRUÇÕES DE MONTAGEM