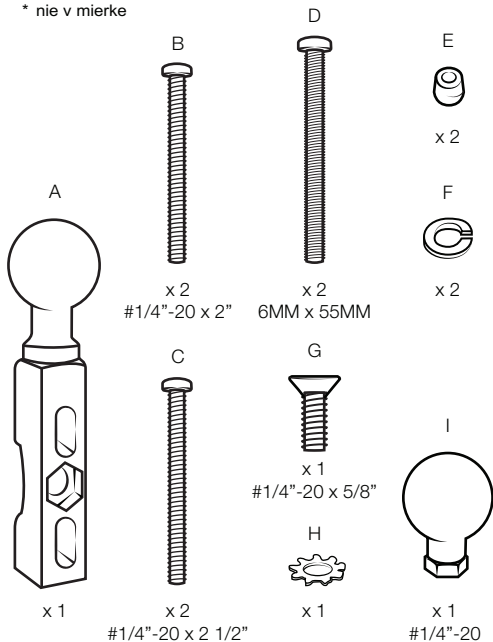


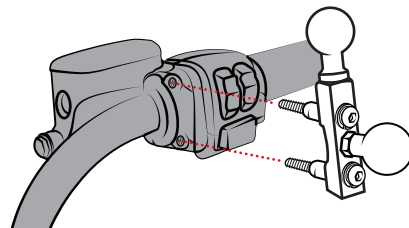
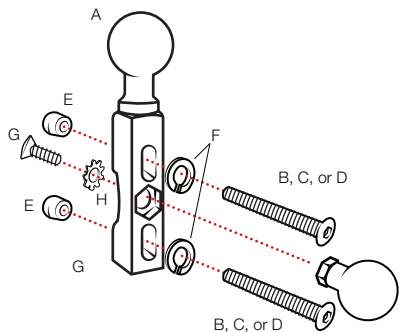
## Zoznam súčiastok

\* nie v mierke



- 1 Predmontujte komponenty podľa obrázka uvedeného nižšie. Pre správny výber skrutky (B/C/D) odstráňte jednu z pôvodných (výrobných) skrutiek objímky brzdovej/spojkovej páčky.

- 2 Zatiaľ čo montážne svorky držia na mieste, odstráňte druhú pôvodnú (výrobnú) skrutku a nahraďte ju RAM základňou z kroku 1. Všetky nepoužité komponenty uchovajte pre prípadné budúce použitie.



RMR-INS-B-309-2