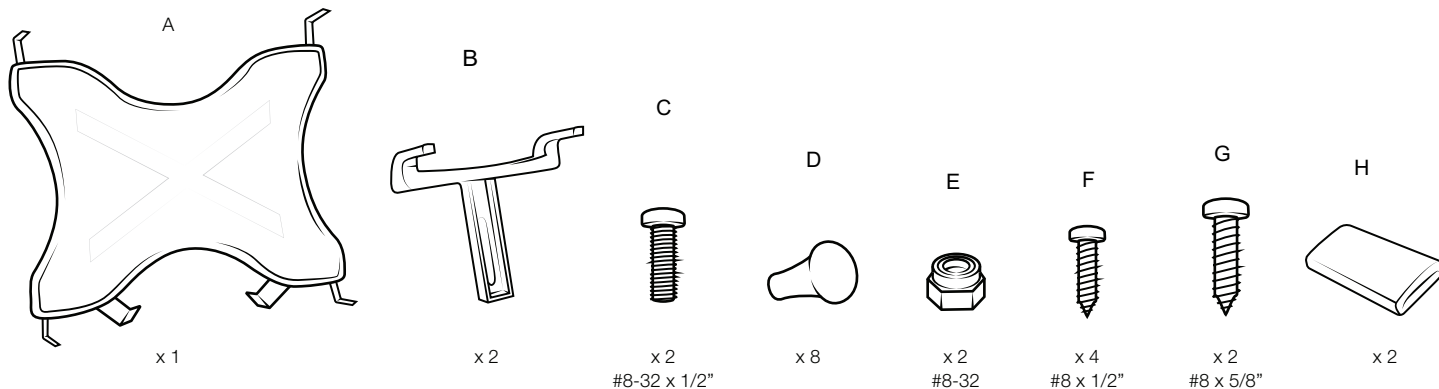


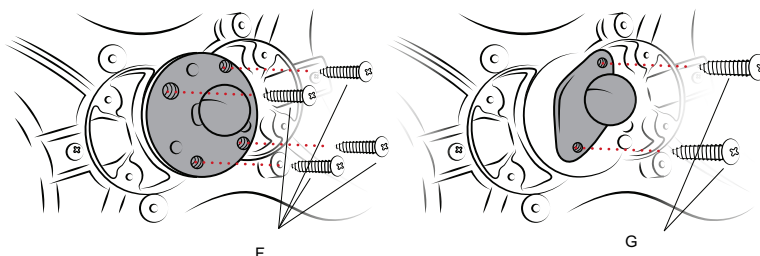
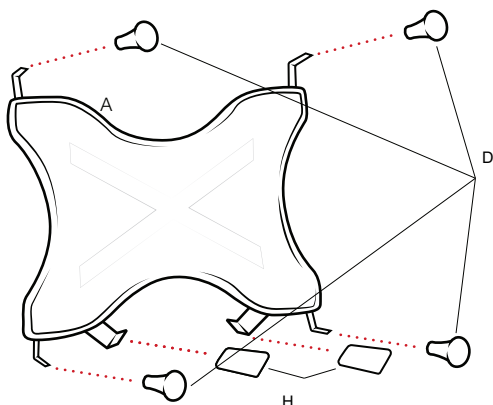
## Zoznam súčiastok

\* nie v mierke



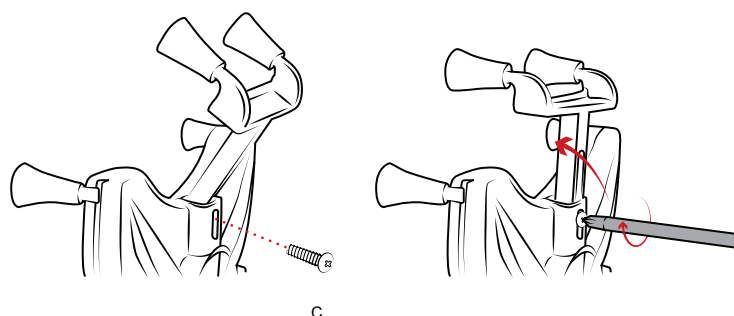
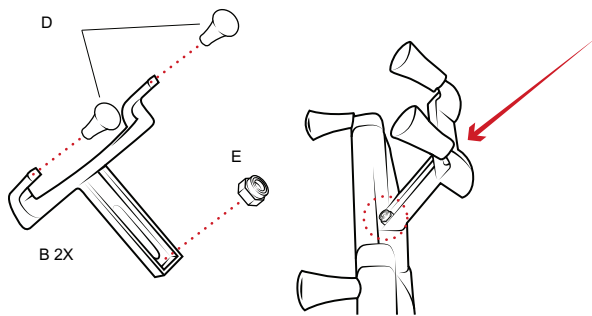
1 Pripevnite gumené čiapočky na každý hrot (A) hlavnej plochy.

2 Pri upevňovaní guľového čapu použite skrutky (F) 1/2 pre kovové alebo guľaté adaptéry. Použite (G) 5/8 skrutky pre upevnenie lichobežníkového (diamantového) adaptéru.



3 Maticu (E) umiestnite lícom nahor na spodok drážkovaného otvoru, ktorý sa nachádza na posuvnej podpere podložky (B). Podperu opatrne vložte do dolného otvoru (A) hlavnej plochy tak, aby sa zabránilo pádu matice dovnútra. Držte podperu v tomto uhle pre krok č. 4.

4 Pri držaní podpery držte skrutku (C) v takom uhle, aby bola zarovo s maticou (E) dovedy, kým ručne nezaistíte závit. Narovnajete podperu a pokračujte v utiahovaní skrutky. Krok 3 a 4 potom opakujte aj pre druhú podperu podložky.



RMR-INS-UN9



### Bezpečnostné opatrenie

Neinštalujte tento produkt do blízkosti alebo v oblasti nad airbagom, ani na miesto, ktoré by mohlo brániť výhľadu vodiča alebo by mohlo narušiť prevádzku vozidla. National Products, Inc., výrobca ani predajca neznesá zodpovednosť za žiadne zranenie, smrť alebo škodu na majetku v dôsledku nerespektovania týchto pokynov.