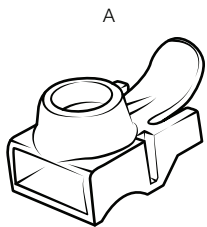
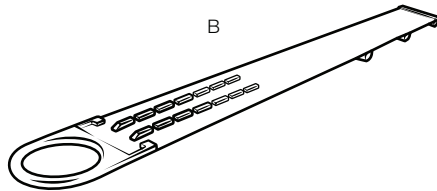


Zoznam súčiastok

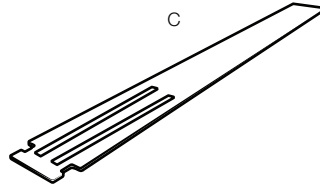
*nie v mierke



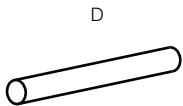
x 1



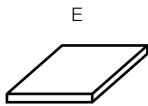
x 1



x 1

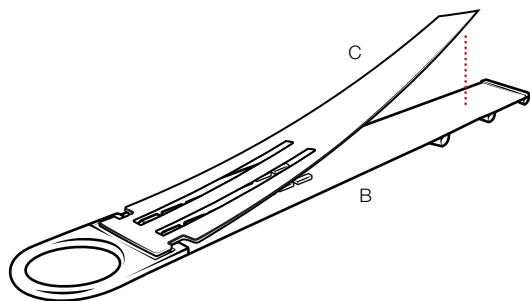


x 1

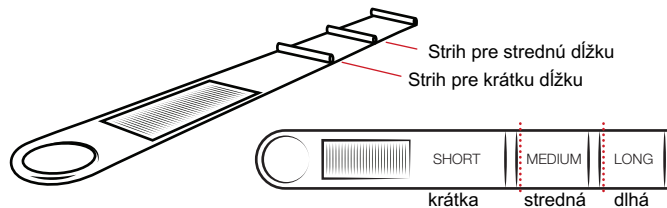


x 1

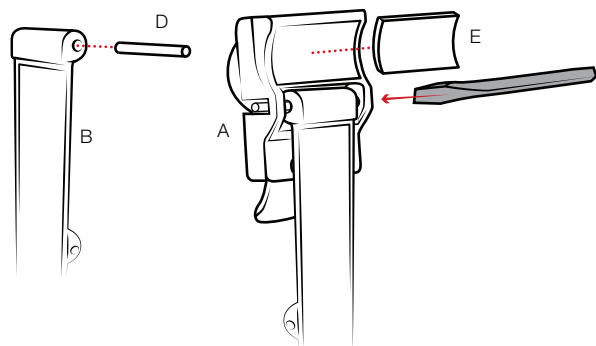
1 Pripevnite (C) gumenú podložku k (B) popruhu.



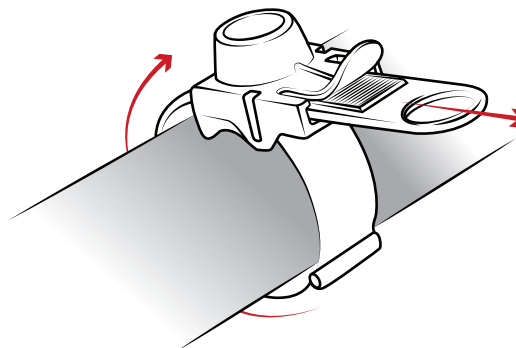
2 Vystrihnite odmerný pásik zobrazovaný napravo. Omotajte pásik okolo oblasti, kde sa má pripevniť RAM® EZ-Strap™ až pokiaľ sa koniec pásika označený „ALIGN EDGE WITH ZONE“ neprekrýje s jedným zo segmentov SHORT (krátky)/MEDIUM (priemer)/LONG (dlhý) pre stanovenie príslušnej dĺžky popruhu. Akonáhle je určený správny segment, za pomoci nožničiek prerežte popruh iba pozdĺž znázornených referenčných čiar „.....“ len po zodpovedajúcej koľajničke/drážke.



3 Keď (C) lepiaca gumená podložka smeruje hore, vložte kolík do stredu pántu (závesu). Vložte (B) remienok s vyčnievajúcim (D) kolíkom do pravého zadného otvoru v základni (A). Pevne pritláčajte popruh (B) proti základni (A) a pomocou plochého skrutkovača zatlačte kolík cez ľavý otvor. Prilepte (E) lepiacu podložku.



4 Položte RAM® EZ-Strap™ na povrch a popruh posúvajte cez základňu (A), až kým popruh nezacvakne do základne. Pri posúvaní popruhu držte RAM® EZ-Strap™ na mieste.



8.164"



LONG ZONE

MEDIUM ZONE

SHORT ZONE

ALIGN EDGE WITH ZONE