

KATALOG

NÁHRADNÍCH DÍLŮ

v

automatický kotel

VERNER

A50



SEZNAM SKUPIN

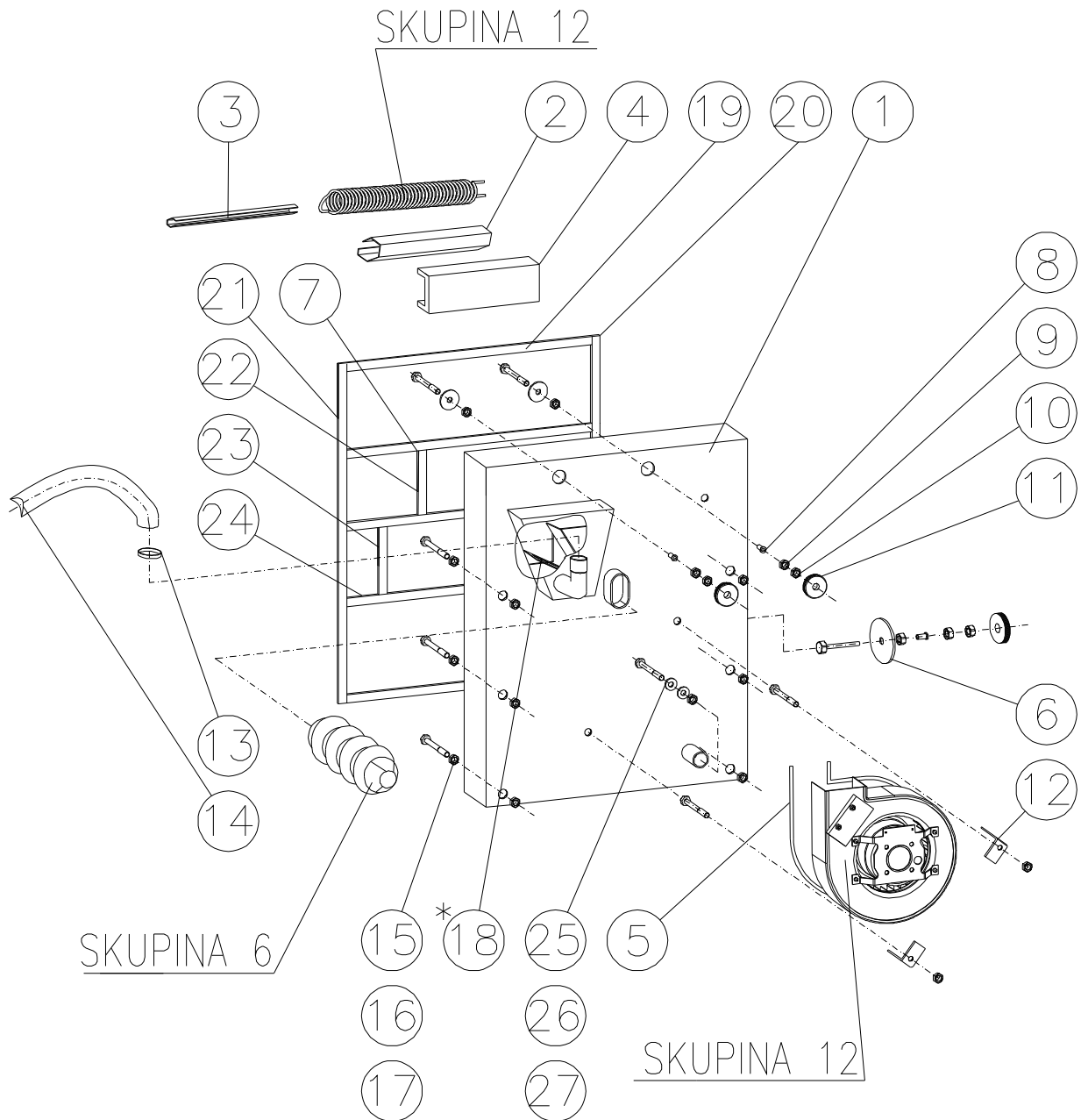
NÁZEV	OBJEDNACÍ ČÍSLO ČÍSLO VÝKRESU	STRANA
01 TĚLESO	b025.10586 02510586	4
02 VZDUCHOVÁ REGULACE	b025.21430 02521430	8
03 SPALOVACÍ PROSTOR	b025.10589 02510589	12
04 BRANKA HORNÍ ÚPLNÁ	b025.21415 02521415	16
05 BRANKA DOLNÍ ÚPLNÁ	b025.10588 02510588	18
06 POHON	b025.21422 02521422	20
07 UCHYCENÍ BRANKY	b022.33175 02233175	24
09 NÁSYPKA ÚPLNÁ	b025.21424 02521424	28
10 KAPOTÁŽ KOTLE A50	b025.10597 02510597	30
12 ELEKTROINSTALACE	b022.10482 02210482	34,35
13 PŘÍSLUŠENSTVÍ A50	b025.65374 02565374	38
16 HAŠENÍ HAVARIJNÍ	b025.34088 02534088	40
DOPLŇKY 1 – ADAPTÉR ODPOPELENÍ	b025.21511 02521511	42

TĚLESO:

Čís.	Název	Objednací číslo	ČSN, označení, typ	Kusů
		Číslo výkresu		
1	TĚLESO KOTLE A50	b025.10586 02510586	SESTAVA SVAREK	1
2	HRDLO KOUŘOVODU	b022.33174 02233174	SESTAVA SVAREK	1
3	BRANKA HORNÍ ÚPLNÁ	b025.21415 02521415	SESTAVA	1
4	PANT LEVÝ ÚPLNÝ	b025.80172 02580172	SESTAVA SVAREK	1
5	PANT PRAVÝ ÚPLNÝ	b025.80173 02580173	SESTAVA SVAREK	1
6	UNAŠEČ TURBULÁTORŮ	b025.34038 02534038	SESTAVA SVAREK	1
7	NÁSTAVEC	b004.42514 00442514	SESTAVA	1
8	TURBULÁTOR SVAREK	b025.34036 02534036	SESTAVA SVAREK	18
9	ZÁVĚS UNAŠEČE	b025.49975 02549975	SESTAVA SVAREK	1
10				
11	VÍKO PŘÍRUBY	b025.80186 02580186		2
12	VÍČKO KANÁLU SPADU	b025.80013 02580013		1
13	PŘEPÁŽKA	b022.49850 02249850		1
14	ŠROUB M 8x25	m18.0172	ČSN 021103.20	8
15	MATICE M 8	m18.0018	ČSN 021401.20	16
16	PODLOŽKA 8,4	m18.0231	ČSN 021702.10	16
17	ČEP ÚPRAVA	b025.80532 02580532		2
18	ZÁVLAČKA	m18.0142	ČSN 021781.20	2
19	MATICE M 6	m18.0275	ČSN 021401.20	2
20	TĚSNĚNÍ 7/2-520	b022.63774 02236774		2

Čís.	Název	Objednací číslo	ČSN, označení, typ	Kusů
		Číslo výkresu		
21	TĚSNĚNÍ VÍČKA	b025.80014 02580014		1
*22	ŠŇŮRA TĚSNÍCÍ	b025.65021 02565021	(SOUČÁST BRANKY ÚPNÉ POZ.3)	1
*23	ŠŇŮRA TĚSNÍCÍ VNĚJŠÍ	b273.64394 27364394	(SOUČÁST BRANKY ÚPNÉ POZ.3)	1

SKUPINA 2 VZDUCHOVÁ REGULACE



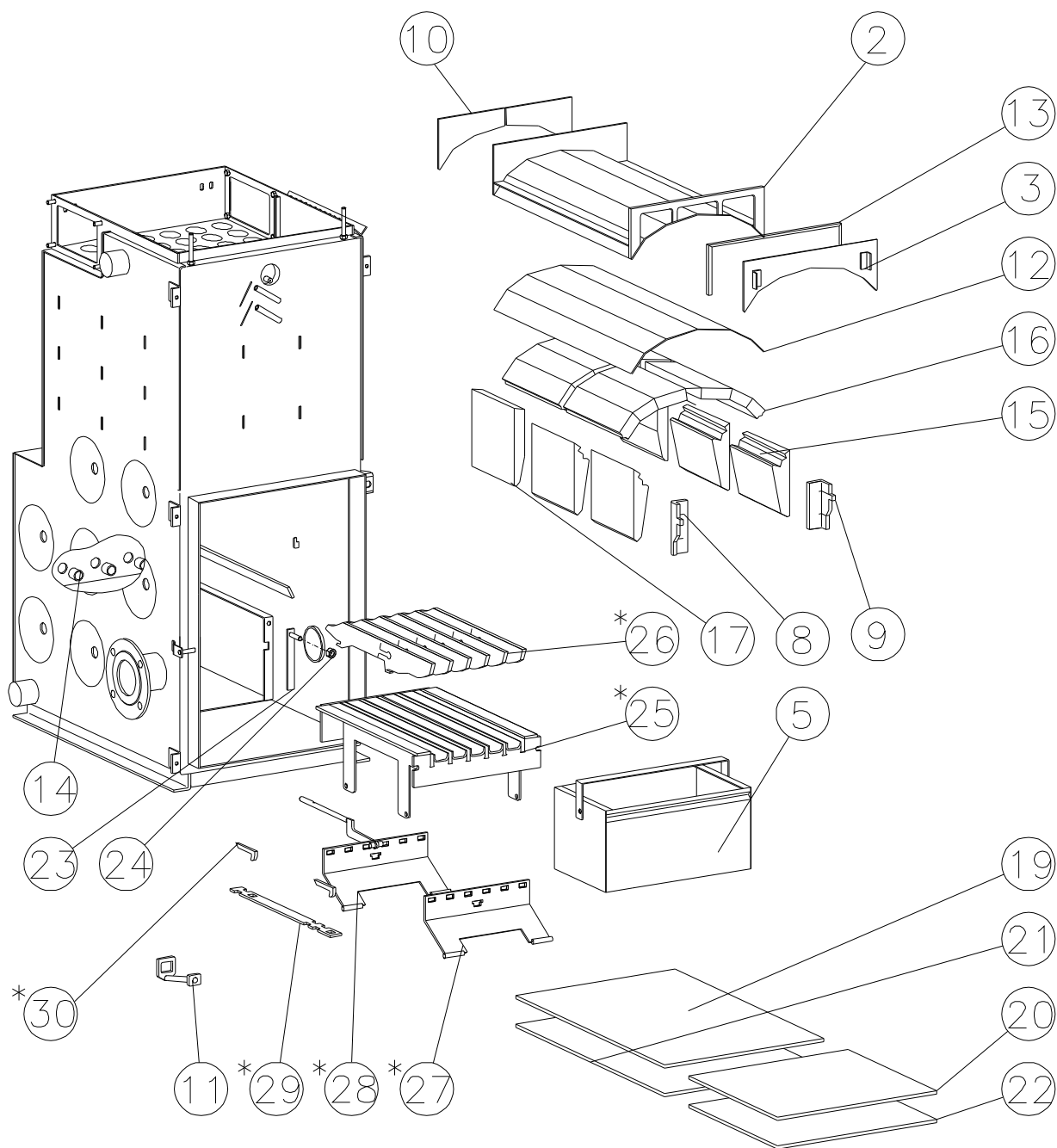
VZDUCHOVÁ REGULACE:

Čís.	Název	Objednací číslo	ČSN, označení, typ	Kusů
		Číslo výkresu		
1	VZDUCHOVÁNÍ SVAREK	b025.21429 02521429	SESTAVA SVAREK	1
2	KRYT SPIRÁLY P1-152,8x209	b022.49534 02249534		1
3	JÁDRO SPIRÁLY P1-73,5x216	b022.49535 02249535		1
4	IZOLACE 6x200x216	b022.63648 02263648		1
5	TĚSNĚNÍ L=732mm	b022.63776 02263776		6
6	ZÁKLOPKA VELKÁ P1,5-60x60	b025.80154 02580154		1
7	ZÁKLOPKA MALÁ P1,5-40x40	b025.80155 02580155		2
8	ŠROUB M 6x90	m18.0601	ČSN 021103.20	3
9	MATICE M 6	m18.0014	ČSN 021401.25	9
10	MATICE RÝHOVANÁ M 6	m18.0557	ČSN 021462.25	3
11	NÝT SFM 6-15 MATICOVÝ	m18.0023		3
12	ÚCHYT VENTILÁTORU P4-20x98	m43.0025 (b001.40171)		2
13	SPONA 25-40mm	m93.0150		2
14	HADICE KOVOVÁ Ø30mm -1m	m50.0744		1
15	ŠROUB M 10x110 G8	m18.0655	ČSN 021103.55	6
16	MATICE M 10	m18.0022	ČSN 021401.20	12
17	PODLOŽKA PLOCHÁ 10,5	m18.0042	ČSN 021702.15	6
18	KLAPKA VZDUCHU			1
19	TĚSNĚNÍ 1 SUR-GL 25x6-530	b025.65416 02565416		2
20	TĚSNĚNÍ 2 SUR-GL 25x6-390	b025.65417 02565417		2

Čís.	Název	Objednací číslo	ČSN, označení, typ	Kusů
		Číslo výkresu		
21	TĚSNĚNÍ 3 SUR-GL 25x6-370	b025.65418 02565418		2
22	TĚSNĚNÍ 4 SUR-GL 25x6-250	b025.65419 02565419		1
23	TĚSNĚNÍ 5 SUR-GL 25x6-115	b025.65420 02565420		2
24	TĚSNĚNÍ 6 SUR-GL 25x6-30	b025.65421 02565421		2
25	ŠROUB M 8x40	m18.0077	ČSN 021103.20	1
26	MATICE M 8	m18.0018	ČSN 021401.20	1
27	PODLOŽKA 8.4	m18.0245	ČSN 021726.25	2

*SOUČÁST POZICE 1 - VZDUCHOVÁNÍ SVAREK

SKUPINA 3 SPALOVACÍ PROSTOR



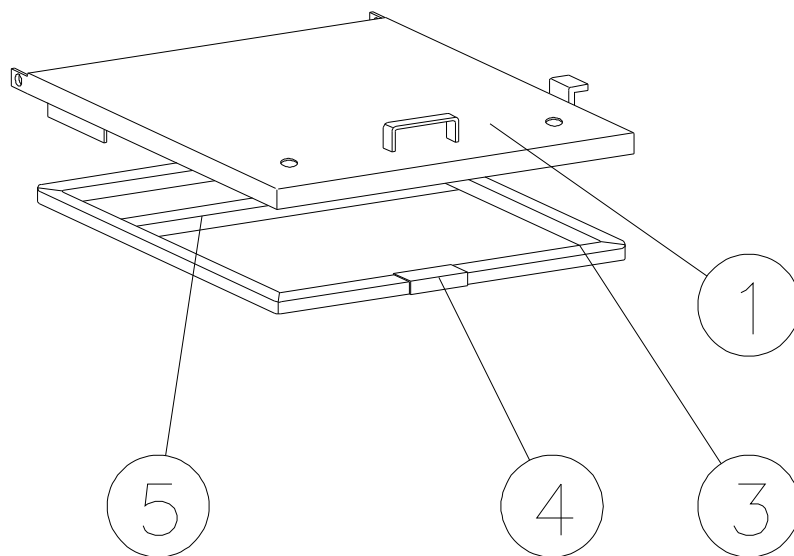
SPALOVACÍ PROSTOR:

Čís.	Název	Objednací číslo	ČSN, označení, typ	Kusů
		Číslo výkresu		
1	ROŠT ÚPLNÝ	b025.21484 02521484	SESTAVA	1
2	KOMORA OBRATU	b025.34020 02534020	SESTAVA SVAREK	1
3	VÍKO KOMORY	b025.34021 02534021	SESTAVA SVAREK	1
4				
5	POPELNÍK	b025.21461 02521461	SESTAVA SVAREK	2
6				
7				
8	DRŽÁK TVAROVEK 1 P6-58,7x125	b025.34208 02534208		1
9	DRŽÁK TVAROVEK 2 P6-58,7x125	b025.34209 02534209		1
10	IZOLACE ZADNÍ 10x190x221	b025.49957 02549957	SIBREX	2
11	ROZPTYLOVAČ	b025.80410 02580410	SESTAVA SVAREK	1
12	IZOLACE HORNÍ 10x380x500	b025.65038 02565038	SIBREX	1
13	ŠŇŮRA KOMORY 12x12-770	b025.65039 02565039	DS041 ČERNÁ	1
14	TRUBKA TR KR 16x2-33	b025.65343 02565343		3
15	TVAROVKA BOČNÍ	b025.34179 02534179	ODLITEK LACFIRE 1500	4
16	TVAROVKA OBLOUKOVÁ	b025.34026 02534026	ODLITEK LACFIRE 1500	4
17	TVAROVKA ZADNÍ	b025.80367 02580367	ODLITEK LACFIRE 1500	2
18				
19	PLECH DNA KRYCÍ 1 P3-437x460	b025.80640 02580640		1
20	PLECH DNA KRYCÍ 2 P3-217x437	b025.65049 02565049		1

Čís.	Název	Objednací číslo	ČSN, označení, typ	Kusů
		Číslo výkresu		
21	IZOLACE DNA 1 25x440x470	b025.65050 02565050	ROCKWOOL	1
22	IZOLACE DNA 2 25x220x440	b025.65051 02565051	ROCKWOOL	1
23	ŠROUB ROŠTU	b025.80540 02580540	SESTAVA SVAREK	2
24	MATICE M 10	m18.0022	ČSN 021401.20	2
*25	ROŠT	b025.21483 02521483	SESTAVA SVAREK	1
*26	ROŠTNICE P8-90x532.5	b025.34161 02534161		6
*27	KYVKA PŘEDNÍ	b025.34218 02534218	SESTAVA SVAREK	1
*28	KYVKA ZADNÍ	b025.34217 02534217	SESTAVA SVAREK	1
*29	SVORNÍK P4-30x350	b025.34156 02534156		1
*30	ZARÁŽKA P8-30x56,7	b025.80313 02580313		2

* SOUČÁSTI POZICE 1 - ROŠT ÚPLNÝ

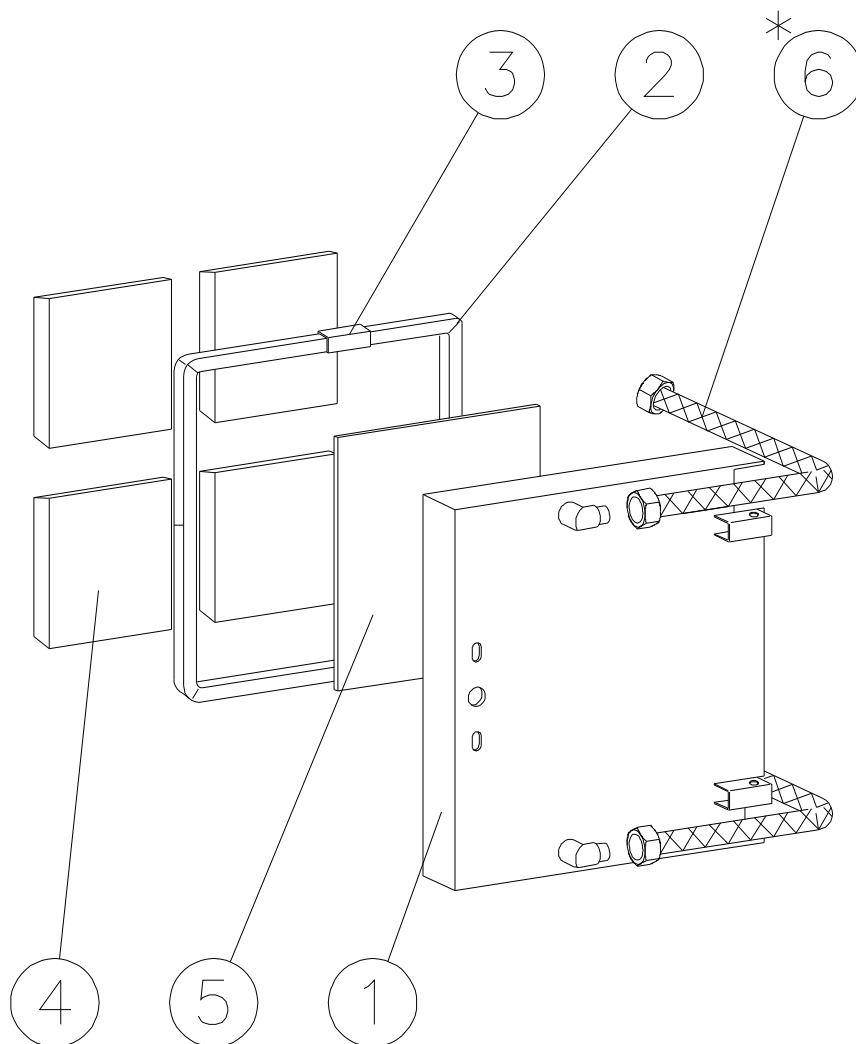
SKUPINA 4 BRANKA HORNÍ ÚPLNÁ



BRANKA HORNÍ ÚPLNÁ:

Čís.	Název	Objednací číslo	ČSN, označení, typ	Kusů
		Číslo výkresu		
1	BRANKA HORNÍ SVAREK	b025.21414 02521414	SESTAVA SVAREK	1
2				
3	ŠŇŮRA TĚSNÍCÍ 28-2080	b273.64394 27364394		1
4	ŠŇŮRA TĚSNÍCÍ 28x420	b025.65021 02565021		1
5	TKANINA SPOJOVACÍ 50x80	b001.60012 00160012		1

SKUPINA 5 BRANKA DOLNÍ ÚPLNÁ

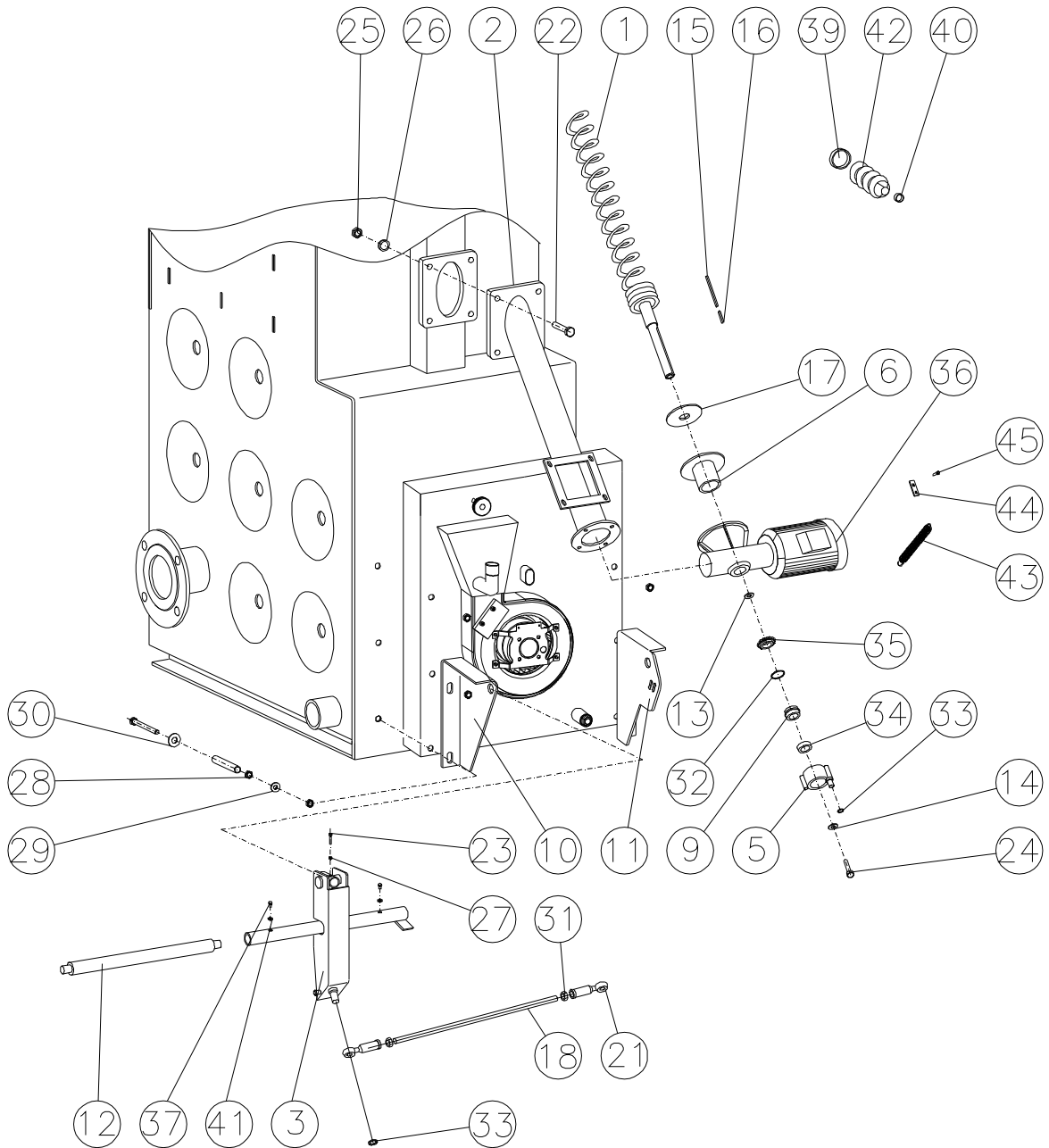


BRANKA DOLNÍ ÚPLNÁ:

Čís.	Název	Objednací číslo	ČSN, označení, typ	Kusů
		Číslo výkresu		
1	BRANKA DOLNÍ SVAREK	b025.10587 02510587	SESTAVA SVAREK	1
2	ŠŤŮRA TĚSNÍCÍ 28-2380	b025.65028 02565028		1
3	TKANINA SPOJOVACÍ 50x80	b001.60012 00160012		1
4	TVAROVKA BRANKY 30-205x205	b025.49942 m30.0171	LACFIRE 1500	4
5	IZOLACE BRANKY 10-210x420	b025.65025 02565025	SIBREX	2
*6	HADICE DN 19	m40.0301	MEIBES	2

* SOUČÁST KOTLE ÚPLNÉHO A50

SKUPINA 6 POHON



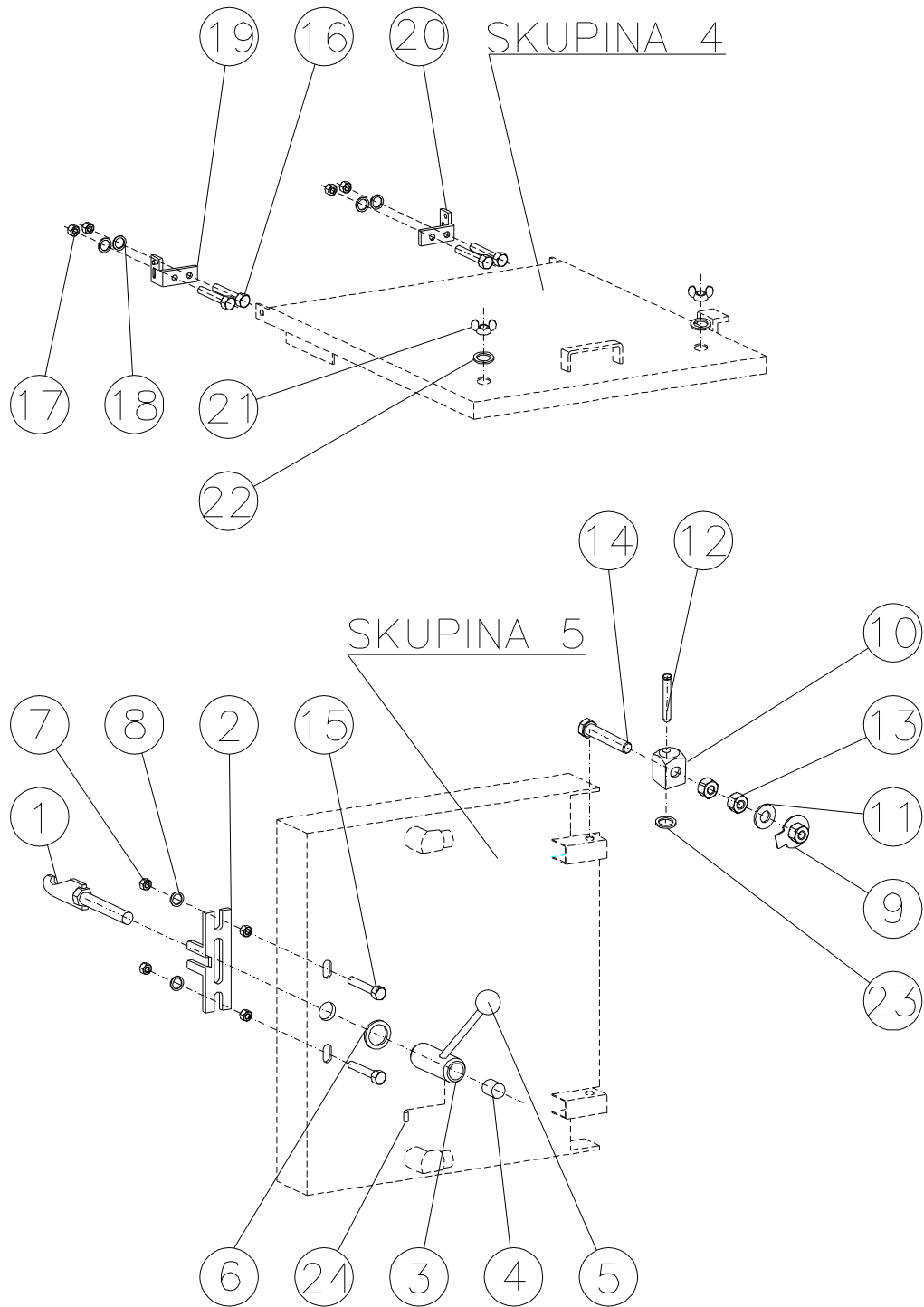
POHON:

Čís.	Název	Objednací číslo	ČSN, označení, typ	Kusů
		Číslo výkresu		
1	ŠNEKOVNICE DOPRAVNÍKU	b025.34124 02534124	SESTAVA SVAREK	1
2	TRUBA DOPRAVNÍKU ÚPLNÁ	b025.34046 02534046	SESTAVA SVAREK	1
3	PÁKA ROŠTOVÁNÍ	b025.34047 02534047	SESTAVA SVAREK	1
4				
5	KLIKA ROŠTOVÁNÍ	b025.49991 02549991	SESTAVA SVAREK	1
6	KOLEČKO PŘÍTLAČNÉ	b022.47918 02247918	SESTAVA SVAREK	1
7				
8				
9	TRUBKA UNÁŠECÍ KR 38-33	b025.49992 02549992		1
10	UCHO DRŽÁKU 1 P5-164,6x236,3	b025.34049 02534049		1
11	UCHO DRŽÁKU 2 P5-179,7x236,3	b025.34050 02534050		1
12	HŘÍDEL PÁKY KR 16-376	b025.49993 02549993		1
13	PODLOŽKA 2 P4-42x42	b022.47887 02247887		1
14	PODLOŽKA P4-42x42	b022.47885 02247885		1
15	PERO 1 PLO 8x7-98	b022.63749 02263749		1
16	PERO PLO 8x7-30	b352.63155 35263155		1
17	TĚSNĚNÍ 3x76x76	b022.47917 02247917	GUMA	2
18	TÁHLO TĚHLICE TYČ ZÁVITOVÁ 14-250	b025.65060 02565060	POZINK	1
19				
20				

Čís.	Název	Objednací číslo	ČSN, označení, typ	Kusů
		Číslo výkresu		
21	KYVNÉ OKO JAF 14 / LS China	m50.0737	KORBEL (nebo CF14M14)	2
22	ŠROUB M 8x30	m18.0160	ČSN 021103.20	4
23	ŠROUB M 5x35	m18.0612	ČSN 021101.25	1
24	ŠROUB M 12x35	m18.0056	ČSN 021103.20	1
25	MATICE M 8	m18.0213	ČSN 021401.15	4
26	PODLOŽKA 8,4	m18.0051	ČSN 021702.15	4
27	MATICE M 5	m18.0020	ČSN 021401.25	2
28	MATICE M 10	m18.0338	ČSN 021401.25	8
29	PODLOŽKA 10,5	m18.0042	ČSN 021402.15	8
30	PODLOŽKA 10	m18.0037	ČSN 021740.15	8
31	MATICE M 14	m18.0311	ČSN 021401.25	2
32	KROUŽEK Ø62 do otvoru	m18.0502	ČSN 022931	1
33	KROUŽEK 13 na hřídel	m18.0654	ČSN 022930	2
34	LOŽISKO 6007 2RS	m93.0170		1
35	KOLO volnoběžka 18 z	m50.0740	Beran 6044	1
36	PŘEVODOVKA MRT 50/80 FF-R	m50.0647		1
37	HLAVICE MAZACÍ kM 6	m50.0278		2
38				
39	SPONA HADICOVÁ 50-70 mm	m93.0130		1
40	SPONA HADICOVÁ 12-22 mm	m93.0147		1

Čís.	Název	Objednací číslo	ČSN, označení, typ	Kusů
		Číslo výkresu		
41	PODLOŽKA 6,4	m18.0045	ČSN 021702.15	2
42	MANŽETA ŘÍZENÍ S120	m50.0756	ČSN 021702.15	1
43	PRUŽINA 2x20x110x40	m18.0171		1
44	DRŽÁK PRUŽINY PLO 16x3-55	b025.80516 02580516		1
45	ŠROUB M 6x10	m18.0324	ČSN 021103.25	1

SKUPINA 7 UCHYČENÍ BRANKY

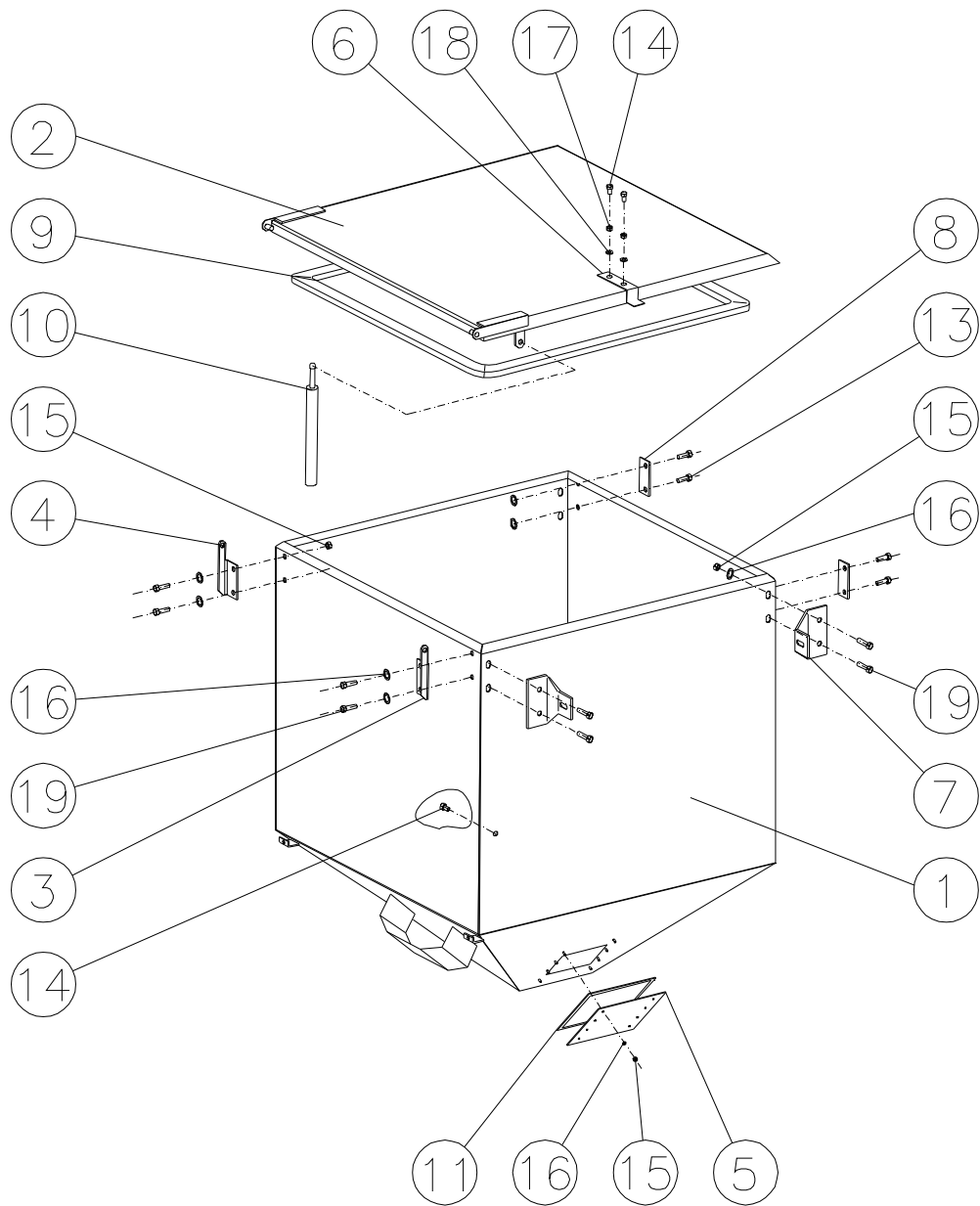


UCHYČENÍ BRANKY:

Čís.	Název	Objednací číslo	ČSN, označení, typ	Kusů
		Číslo výkresu		
1	SVAREK HÁKU	b001.40131 00140131	SESTAVA SVAREK	1
2	VEDENÍ HÁKU	b015.45124 01545124		1
3	MATICE ZAVÍRÁNÍ	b010.42225 01042225	SESTAVA SVAREK	1
4	STAVĚCÍ ŠROUB M 16 x 18	m18.0170		1
5	KOULE ø 32	m50.0012	POLYAMID	1
6	PODLOŽKA 18	m18.0052	ČSN 021729	1
7	MATICE M 8	m18.0213	ČSN 021401.25 (DIN 934)	4
8	PODLOŽKA 8,4	m18.0051	ČSN 021702.15 (DIN 125)	2
9	SVAREK MATICE	m43.0024 00140134	SESTAVA SVAREK	2
10	KOSTKA	m43.0023 00140135		2
11	PODLOŽKA 14	m18.0035	ČSN 021727.15 (DIN 440)	2
12	ČEP ø 8 - 56	b022.48607 02248607		2
13	MATICE M 12	m18.0013	ČSN 021401.25 (DIN 934)	4
14	ŠROUB M 12 x 60	m18.0082	ČSN 021103.25 (DIN 933)	2
15	ŠROUB M 8x40	m18.0077	ČSN 021103.20 (DIN 933)	4
16	ŠROUB M 10 x 20	m18.0080	ČSN 021103.20 (DIN 933)	2
17	MATICE M 10	m18.0022	ČSN 021401.20 (DIN 934)	2
18	PODLOŽKA 10,5	m18.0042	ČSN 021702.15 (DIN 125)	4
19	PANT LEVÝ ÚPLNÝ	b025.80172 02580172	SESTAVA SVAREK	1
20	PANT PRAVÝ ÚPLNÝ	b025.80173 02580173	SESTAVA SVAREK	1

Čís.	Název	Objednací číslo	ČSN, označení, typ	Kusů
		Číslo výkresu		
21	MATICE KŘÍDLOVÁ M 10	m18.0258	ČSN 021665.25 (DIN 315)	2
22	PODLOŽKA 11	m18.0244	ČSN 021727.15 (DIN 440)	2
23	POJISTNÝ KROUŽEK 7	m18.0159	ČSN 022929.10 (DIN 6799)	3
24	ŠROUB S VÁL. HLAVOU M 6x6	m18.0670	ČSN 021147.25	1

SKUPINA 9 NÁSYPKA ÚPLNÁ



NÁSYPKA ÚPLNÁ:

Čís.	Název	Objednací číslo	ČSN, označení, typ	Kusů
		Číslo výkresu		
1	NÁSYPKA A50	b025.21423 02521423	SESTAVA SVAREK	1
2	VÍKO NASYPKY A50	b025.34055 02534055	SESTAVA SVAREK	1
3	PANT PRAVÝ P3-45x100	b025.49980 02549980		1
4	PANT LEVÝ P3-45x100	b025.49981 02549981		1
5	VÍKO BOČNÍ P3-250x350	b025.49983 02549983		1
6	DORAZ KONC. SPÍNAČE P2-20x108	b025.49982 02549982		1
7	PANT NÁSYPKY P5-100x128.4	b025.34100 02534100		2
8	SPONA HOK- ÚPRAVA	b013.46705 01346705		2
9	MANŽETA 21x10-2575	m50.0739		1
10	PERO SAMARA	m41.0028		1
11	TĚSNĚNÍ 7/2-721	b25.65108 (m30.0025)		1
12	TMEL	m42.0014		
13	ŠROUB M 6x12	m18.0562	ČSN 021151.25	4
14	ŠROUB M 6x20	m18.0073	ČSN 021103.25	8
15	MATICE M 6	m18.0018	ČSN 021401.20	18
16	PODLOŽKA 8,4	m18.0231	ČSN 021702.10	18
17	MATICE M 6	m18.0014	ČSN 021401.25	12
18	PODLOŽKA 6,4	m18.0479	ČSN 021727.25	10
19	ŠROUB M 8x20	m18.0221	ČSN 021185.20	8
20				

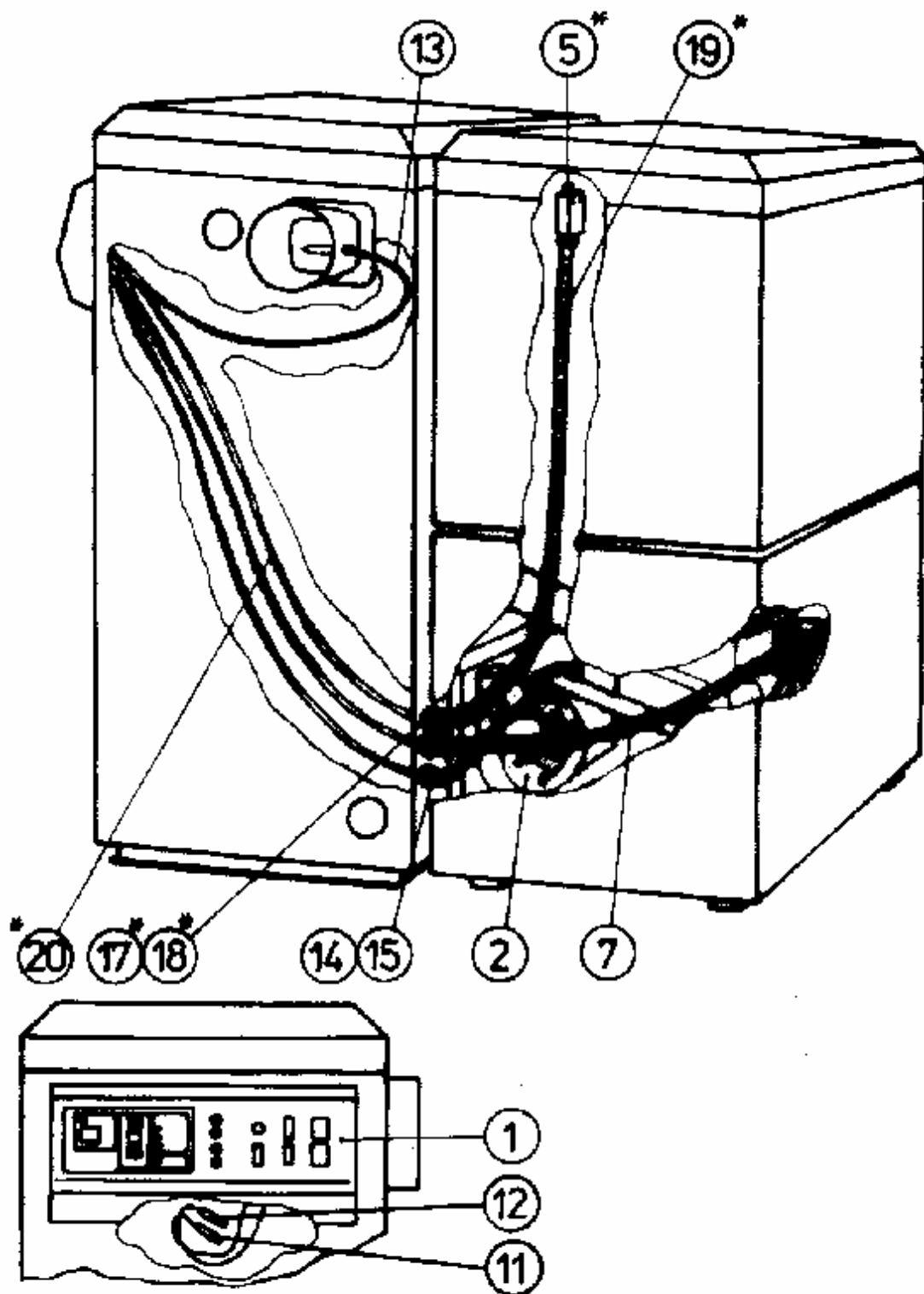
KAPOTÁŽ KOTLE A50:

Čís.	Název	Objednací číslo	ČSN, označení, typ	Kusů
		Číslo výkresu		
1	KRYT REGULACE ÚPLNÝ	b022.47912h3020 02247912	SESTAVA SVAREK	1
2				
3	KRYT ČELNÍ ÚPNÝ	b025.80046s7016 02580046	SESTAVA	1
4	KRYT ZADNÍ ÚPLNÝ	b025.80047s7016 02580047	SESTAVA	1
5	BOK PRAVÝ ÚPLNÝ	b025.80048s7016 02580048	SESTAVA	1
6	BOK LEVÝ ÚPLNÝ	b025.80049s7016 02580049	SESTAVA	1
7	KRYT VRCHNÍ ÚPLNÝ	b025.80050h3020 02580050	SESTAVA	1
8	KRYT BRANKY ÚPLNÝ	b025.80051h3020 02580051	SESTAVA	1
9	KRYT KOUŘOVODU P0,8-175x230	b022.48437s7016 02248437		1
10	KRYT BOČNÍ PRAVÝ P0,8-713,9x827,8	b025.34084h3020 02534084		1
11	KRYT BOČNÍ LEVÝ P0,8-713,9x827,8	b025.34085h3020 02534085		1
12	KRYT NÁSYPKY ZADNÍ P0,8-654,9x835	b025.34086h3020 02534086		1
13				
14	KRYTKA P0,8-150x180	b004.40051 00440051		2
15	ZÁSLEPKA P1-136,4x136,4	b022.33840 02233840		4
16	KRYT IZOLACE P1-49x217,4	b022.49525 02249525		2
17	ŠROUB 3,9x9,5	m18.0065		8
18	ŠROUB M 6x16	m18.0158		10
19	NÝT Al / St 3x6	m18.0136		4
20	PODLOŽKA 6,6	m18.0053		10

Čís.	Název	Objednací číslo	ČSN, označení, typ	Kusů
		Číslo výkresu		
21	PODLOŽKA 5,3	m18.0039		8

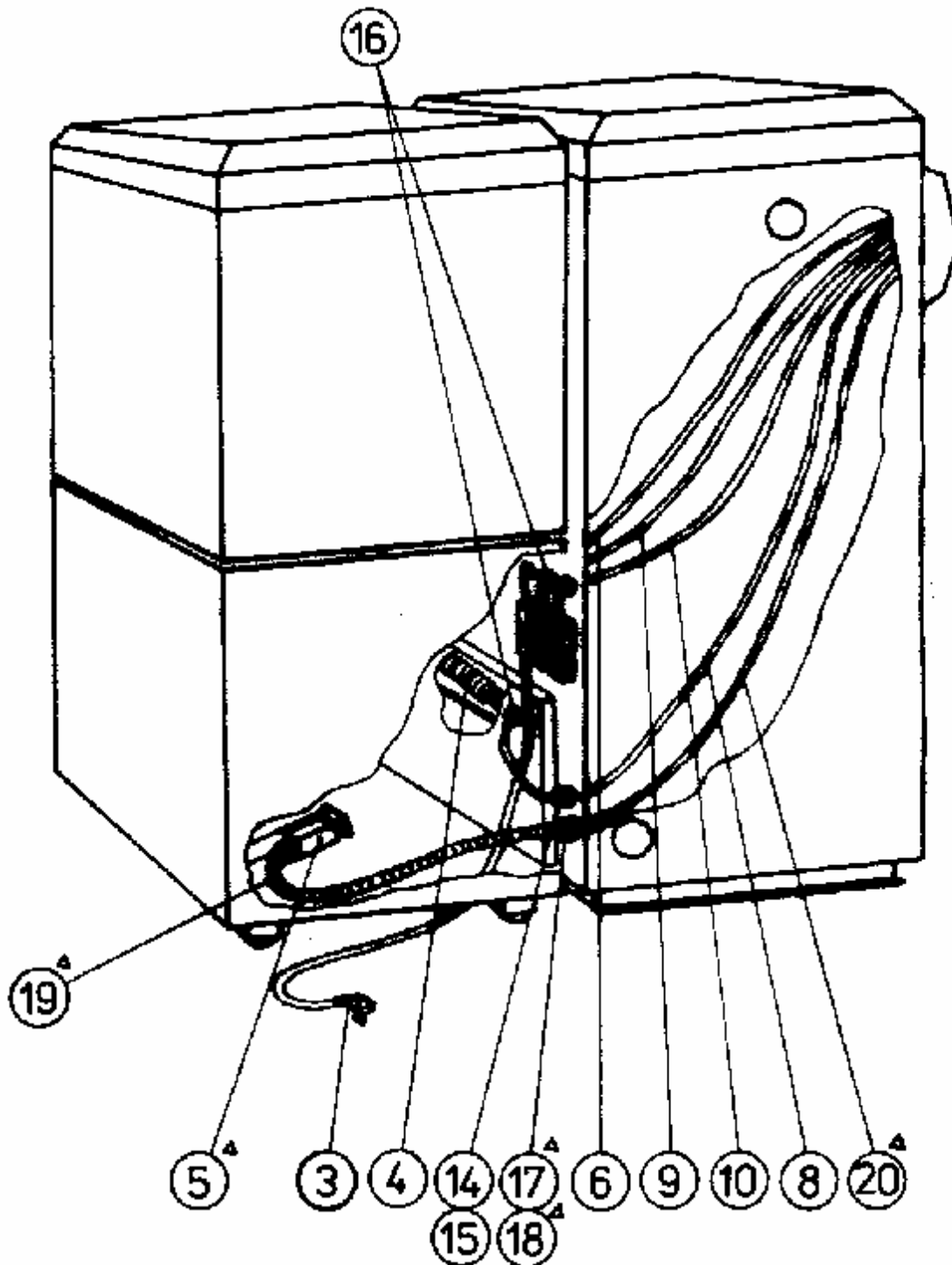
SKUPINA 9 - NÁSYPKA KOTLE A50
- VÍKO NÁSYPKY

SKUPINA 12 ELEKTROINSTALACE



SKUPINA 12

ELEKTROINSTALACE

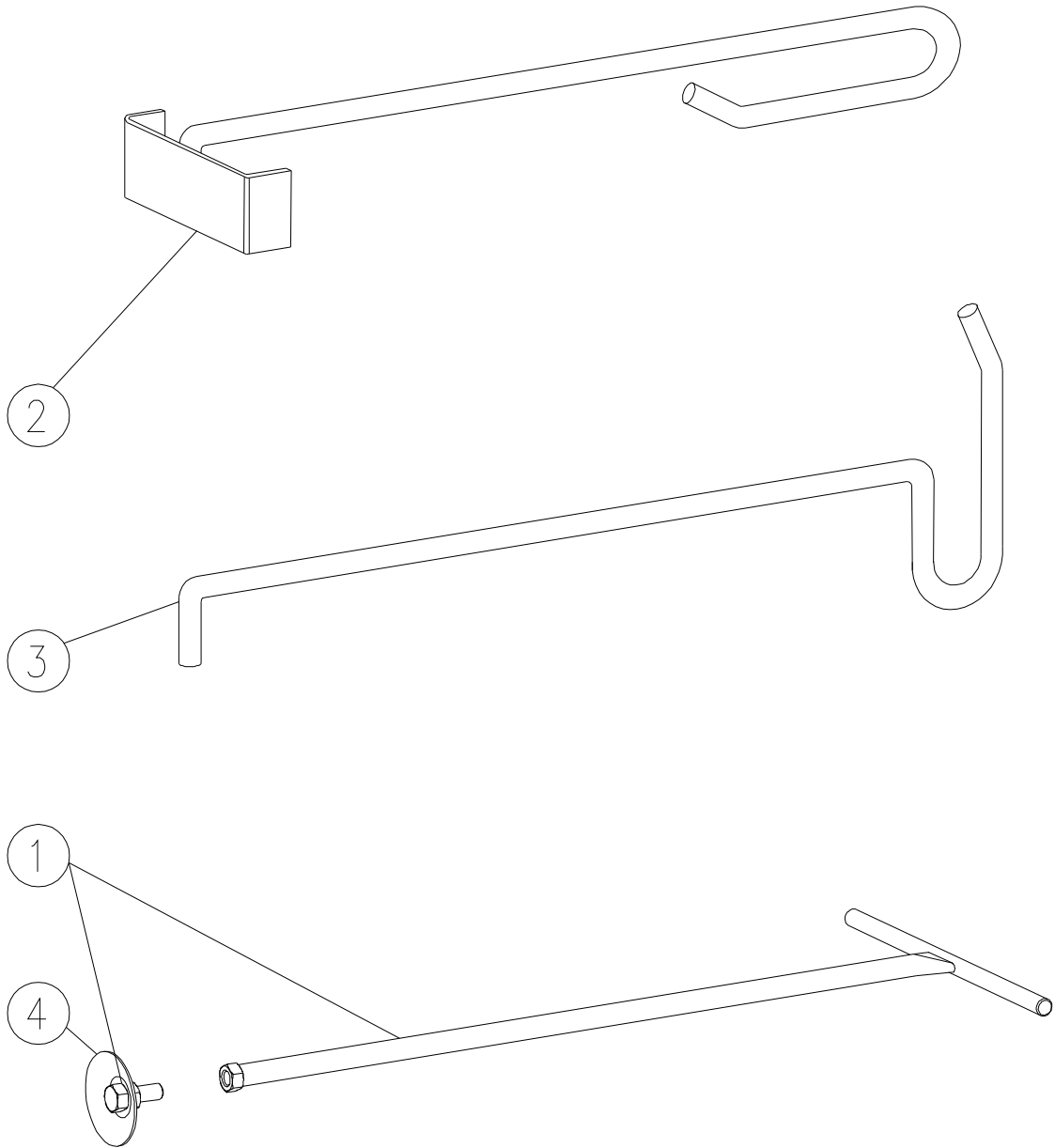


Čís.	Název	Objednací číslo	ČSN, označení, typ	Kusů
		Číslo výkresu		
1	REGULACE A25	b022.21112 02221112	SESTAVA	1
2	VENTILÁTOR BK	b007.32611 00732611	SESTAVA	1
3	FLEXOŠŇŮRA S KONEKTOREM	b022.48041 02248041	L = 3 m	1
4	TOPNÉ TĚLESO	m22.0222	230V/1200W	1
5 * Δ	KONCOVÝ SPÍNAČ	m22.0526	XCK – P111	2
6	KABEL PŘÍVODNÍ	b022.48044 02248044	SESTAVA	1
7	KABEL DOPRAVNÍKU	b022.48045 02248045	SESTAVA	1
8	KABEL ZAPALOVÁNÍ	b022.48046 02248046	SESTAVA	1
9	KABEL ČERPADLA	b022.48047 02248047	SESTAVA	1
10	KABEL POKOJOVÉHO TERMOSTATU	b022.48048 02248048	SESTAVA	1
11	HAVARIJNÍ TERMOSTAT	m22.0121		1
12	SNÍMAČ TEPLoty DS	b022.48199 02248199		1
13	SNÍMAČ SPALINOVÝ	m22.0715		1
14	VÝVODKA PG 9	m22.0118		2
15	MATICE PG 9	m22.0109		2
16	PRŮCHODKA	m50.0041	GUMA	4
17 * Δ	VÝVODKA SVG 16/11	m22.0254		4
18 * Δ	MATICE PG 11	m22.0233		2
19 * Δ	TRUBKA HFX 16 IES	m22.0385	L = 1 m	2
20 * Δ	KABEL CSSS 2A x 0,75	m20.0022	L = 2,7 m	2

Díly označené * a Δ je možno objednat jednotlivě nebo v těchto sestavách:

Čís.	Název	Objednací číslo	ČSN, označení, typ	Kusů
		Číslo výkresu		
*	KONCOVÝ SPÍNAČ ROŠTU	b022.48042 02248042	SESTAVA	1
Δ	KONC. SPÍNAČ NÁSYPKY	b022.48043 02248043	SESTAVA	1

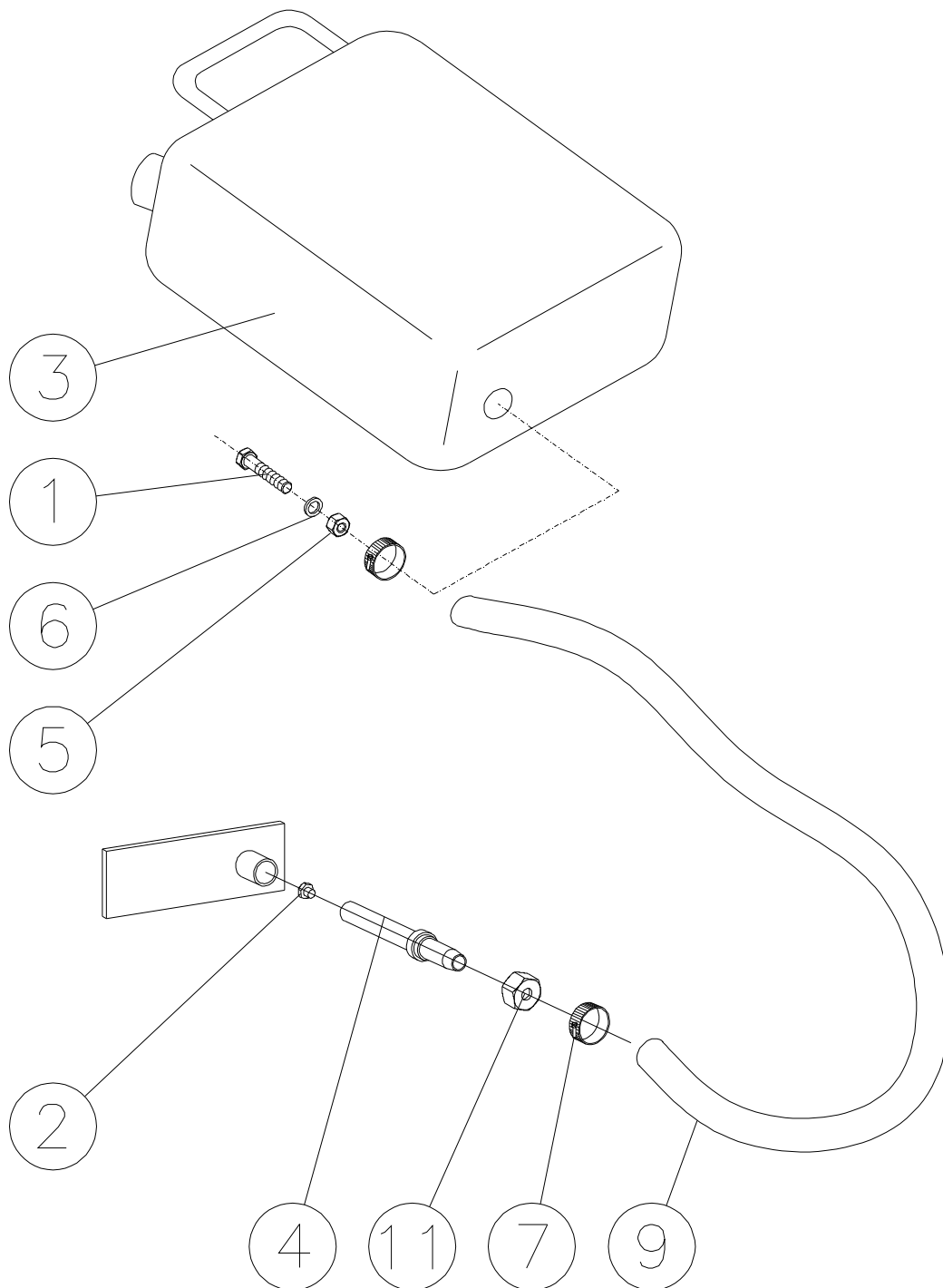
SKUPINA 13 PŘÍSLUŠENSTVÍ



PŘÍSLUŠENSTVÍ:

Čís.	Název	Objednací číslo	ČSN, označení, typ	Kusů
		Číslo výkresu		
1	TYČ VYMETACÍ	b025.80548 02580548	SESTAVA SVAREK	1
2	ŠKRABKA	b001.40139 001401139	SESTAVA SVAREK	1
3	HÁK KR 10-1000	b001.40138 00140138		1
4	TALÍŘ P2-50x50	b001.40146 00140146		1

SKUPINA 16 HAŠENÍ HAVARIJNÍ



HAŠENÍ HAVARIJNÍ:

Čís.	Název	Objednací číslo	ČSN, označení, typ	Kusů
		Číslo výkresu		
1	NÁSTAVEC KANISTRU ŠROUB M 16x50	b022.48061 m18.0101	ČSN 021103	1
2	ZÁTKA- VOSKOVÁ	b022.48434 02248434	SESTAVA	1
3	KANISTR 5L -ÚPRAVA 125x210x235	b022.48063 m50.0670		1
4	TRUBKA HAŠENÍ TR KR 20x5-153	b025.80054 02580054		1
5	MATICE NÍZKÁ M 16	m18.0497	ČSN 021403	1
6	TĚSNĚNÍ PLOCHÉ 16x22x1,5	m42.0226	GUMA	1
7	SPONA HADICOVÁ 12-22mm	m93.0147		2
	PÁSKA TEFLONOVÁ	m40.0094		
9	HADICE ZAHRADNÍ 0.75 mm	m50.0671	1/2" OPTIMIT	1
10				
11	MATICE M 22x1.5	m42.0089		2

ADAPTÉR ODPOPELENÍ:

Čís.	Název	Objednací číslo	ČSN, označení, typ	Kusů
		Číslo výkresu		
1	POPELNICE ÚPLNÁ	b025.34283 02534283	SESTAVA	1
2	ŠNEK ODPOPELENÍ	b025.34286 02534286	SESTAVA SVAREK	1
3	HŘÍDEL HNACÍ KR 25-168	b022.33722 02233722		1
4				
5	NÁSTAVEC POPELNÍKŮ	b025.80524 02580524	SESTAVA SVAREK	1
6	VÍKO ROŠTU	b025.34022 02534022	SESTAVA SVAREK	1
7	KABEL ADAPTÉRU	b022.49416 02249416	SESTAVA	1
8	KOLEČKO PŘÍTLAČNÉ	b022.47918 02247918	SESTAVA SVAREK	1
9	PLECH ŽLABU	b025.34288 02534288	SESTAVA SVAREK	1
10	NOHA POPELNICE P5-25x215	b025.80552 02580552		2
11	PERO 8x7-98	b022.63749 02263749		1
12	TĚSNĚNÍ 4-100x100	b022.49259 02249259		1
13	TĚSNĚNÍ P2-100x100	b025.80525 02580525		1
14	ČEP KR 10-46	b022.49224 02249224		1
15	KROUŽEK 7	m18.0159	ČSN 022909.10	2
16	PODLOŽKA 10.5	m18.0042	ČSN 021702.13	2
17	ŠROUB M 12x35	m18.0056	ČSN 021103.20	1
18	PODLOŽKA P4-42x42	b022.47885 02247885		1
19	MOTOR MRP50-240FF-R	m22.0523		1
20	ŠROUB M6x40	m18.0118	ČSN 021103.20	1

Čís.	Název	Objednací číslo	ČSN, označení, typ	Kusů
		Číslo výkresu		
21	MATICE M 6	m18.0014	ČSN 021401.25	1
22	PODLOŽKA PLOCHÁ 8.4	m18.0245	ČSN 021726.25	2
23	HADICE Ø27-1100	b025.65382 (m40.0559)	PLEXACO	1
24	SPONA HADICOVÁ 16-28mm	m93.0149		2
25	ŠROUB M 8x16	m18.0665	ČSN 021103.02	4
26	MATICE M 8	m18.0213	ČSN 021401.25	4
27	PODLOŽKA 8.2	m18.0050	ČSN 021740.15	4
28	ŠŇŮRA TĚSNÍCÍ 12x12-250	b025.65411 (m30.0014)		2
29	POLOŽKA 8.4	m18.0245	ČSN 021726.25	4
30	MATICE M 10	m18.0022	ČSN 021401.20	2
33	MEZIKRUŽÍ P15-160x160	b025.80578 02580578		1
34	ŠROUB M 8x40	m18.0077	ČSN 021103.20	4
*35	VÍKO POPELNICE	b025.34285 02534285	SOUČÁS POPELNICE ÚPLNÉ POZ.1	1
*36	ŠŇŮRA TĚSNÍCÍ 12x12-1920	b025.65383 02565383	SOUČÁS POPELNICE ÚPLNÉ POZ.1	1
37	SPONA ÚPRAVA PŘEZKY HOK	b013.46705 01346705		2
38	ŠROUB M 6x12	m18.0562	ČSN 021151.25	4
39	MATICE M 6	m18.0014	ČSN 021401.25	8
40	PODLOŽKA 6.6	m18.0479	ČSN 021727.25	4

Čís.	Název	Objednací číslo	ČSN, označení, typ	Kusů
		Číslo výkresu		
41	ŠROUBOVÁNÍ	b025.80584 02580584	SESTAVA SVAREK	2
*42	PANT LEVÝ P3-45x100	b025.49981 02549981	SOUČÁS POPELNICE ÚPLNÉ POZ.1	1
*43	PANT PRAVÝ P3-45x100	b025.49980 02549980	SOUČÁS POPELNICE ÚPLNÉ POZ.1	1



VERNER a.s.
Sokolská 321
549 41 Červený Kostelec

tel.: 491 465 024
fax.: 491 465 027
<http://www.verner.cz>
[e-mail:verner@verner.cz](mailto:verner@verner.cz)

č.v. b025.65437.100206

vydáno 10.02.2006