

KATALOG

NÁHRADNÍCH DÍLŮ

v

automatický kotel

VERNER

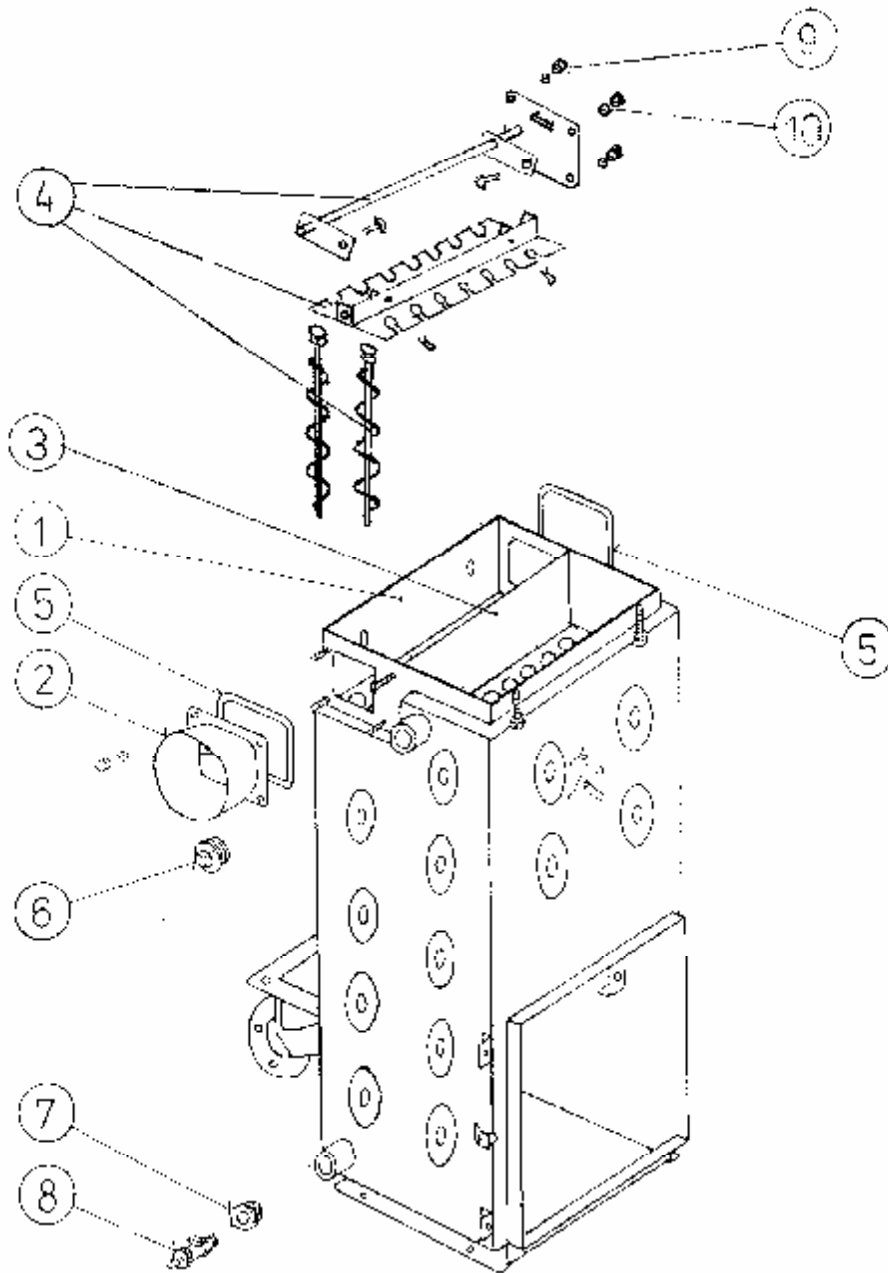
A25, A25U



SEZNAM SKUPIN

NÁZEV	OBJEDNACÍ ČÍSLO ČÍSLO VÝKRESU	STRANA
01 TĚLESO	b022.10477 02210477	1
02 VZDUCHOVÁ REGULACE	b022.33179 02233179	2
03 SPALOVACÍ PROSTOR	b022.10488 02210488	3
04 BRANKA HORNÍ	b022.21099 02221099	4
05 BRANKA DOLNÍ (PRAVÁ)	b022.21100 02221100	5
06 POHON	b022.21104 02221104	6
07 UCHYCENÍ BRANKY	b022.33175 02233175	7
09 NÁSYPKA	b022.21105 02221105	8
10 KAPOTÁŽ	b022.21102 02221102	9
12 ELEKTROINSTALACE	b022.10482 02210482	10, 11
16 HAVARIJNÍ HAŠENÍ	b022.33217 02233217	12
23 PŘÍSLUŠENSTVÍ	b022.63778 02263778	13
DOPLŇKY 1 – ADAPTÉR ODPOPELENÍ	b022.21287 02221287	14
DOPLŇKY 2 – PŘEPÁŽKA NÁSYPKY	b022.33195 02233195	15
KAPOTÁŽ KOTLE BEZ NÁSYPKY		16

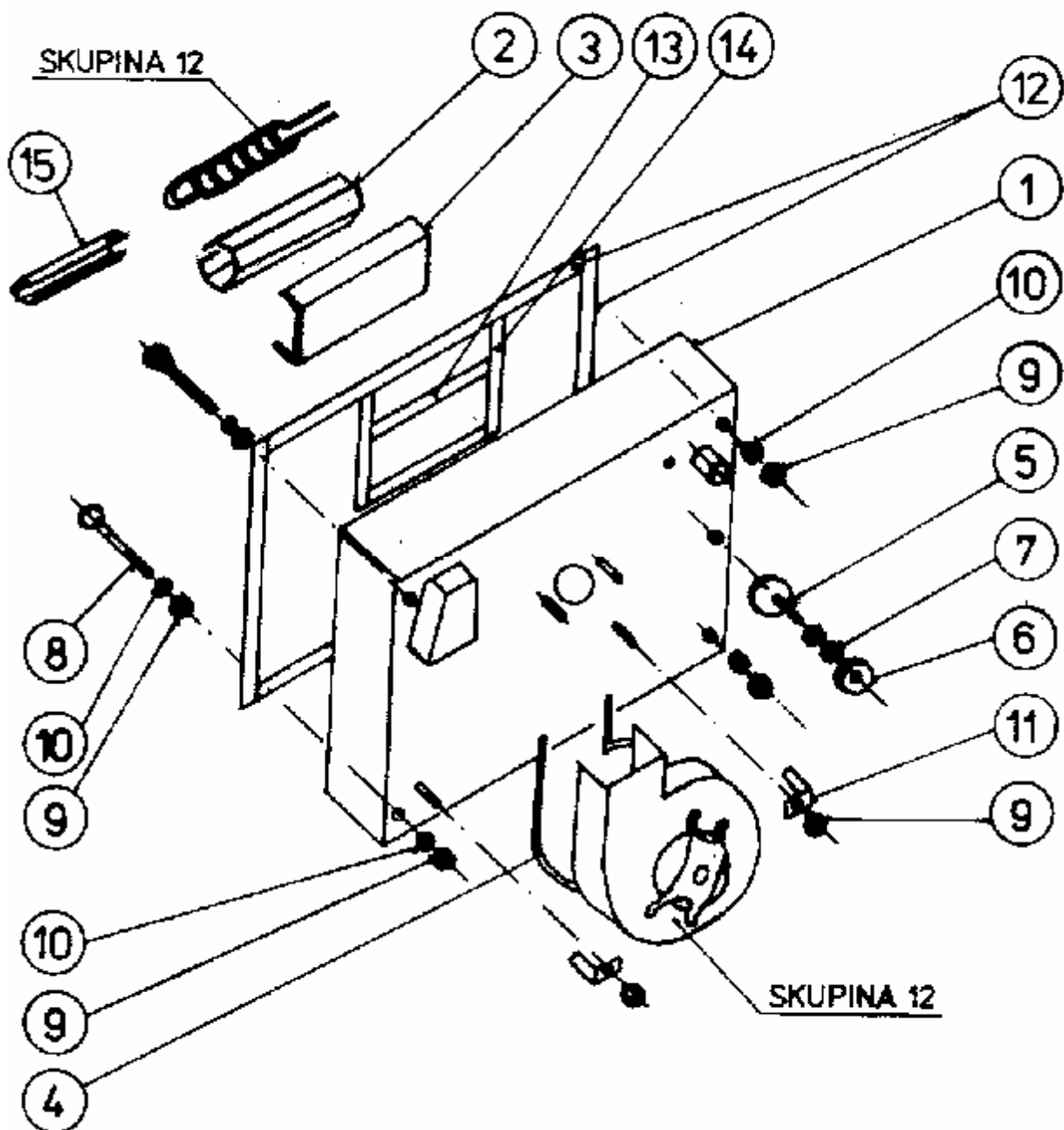
SKUPINA 01 TĚLESO



Supina 01-Těleso:

Čís.	Název	Objednací číslo	ČSN, označení, typ	Kusů
		Číslo výkresu		
1	TĚLESO	b022.10477 02210477	SESTAVA SVAREK	1
2	HRDLO KOUŘOVODU	b022.33174 02233174	SESTAVA SVAREK	1
3	PŘEPÁŽKA ÚPLNÁ	b022.49850 02249850		1
4	SADA TURBULÁTORŮ	b022.33990 02233990	NA PŘÁNÍ ZÁKAZNÍKA	1
5	TĚSNĚNÍ 7/2 - 520	b022.63774 02263774		1
6	ZÁTKA 2"	m40.0148		1
7	PŘECHODKA 2" x 1/2"	m40.0513		1
8	VYPOUŠTĚCÍ KOHOUT 1/2 "	m40.0006		1
9	MATICE M 8	m18.0018	ČSN 021401.20 (DIN 934)	8
10	PODLOŽKA 8,4	m18.0051	ČSN 021702.15 (DIN 125)	8

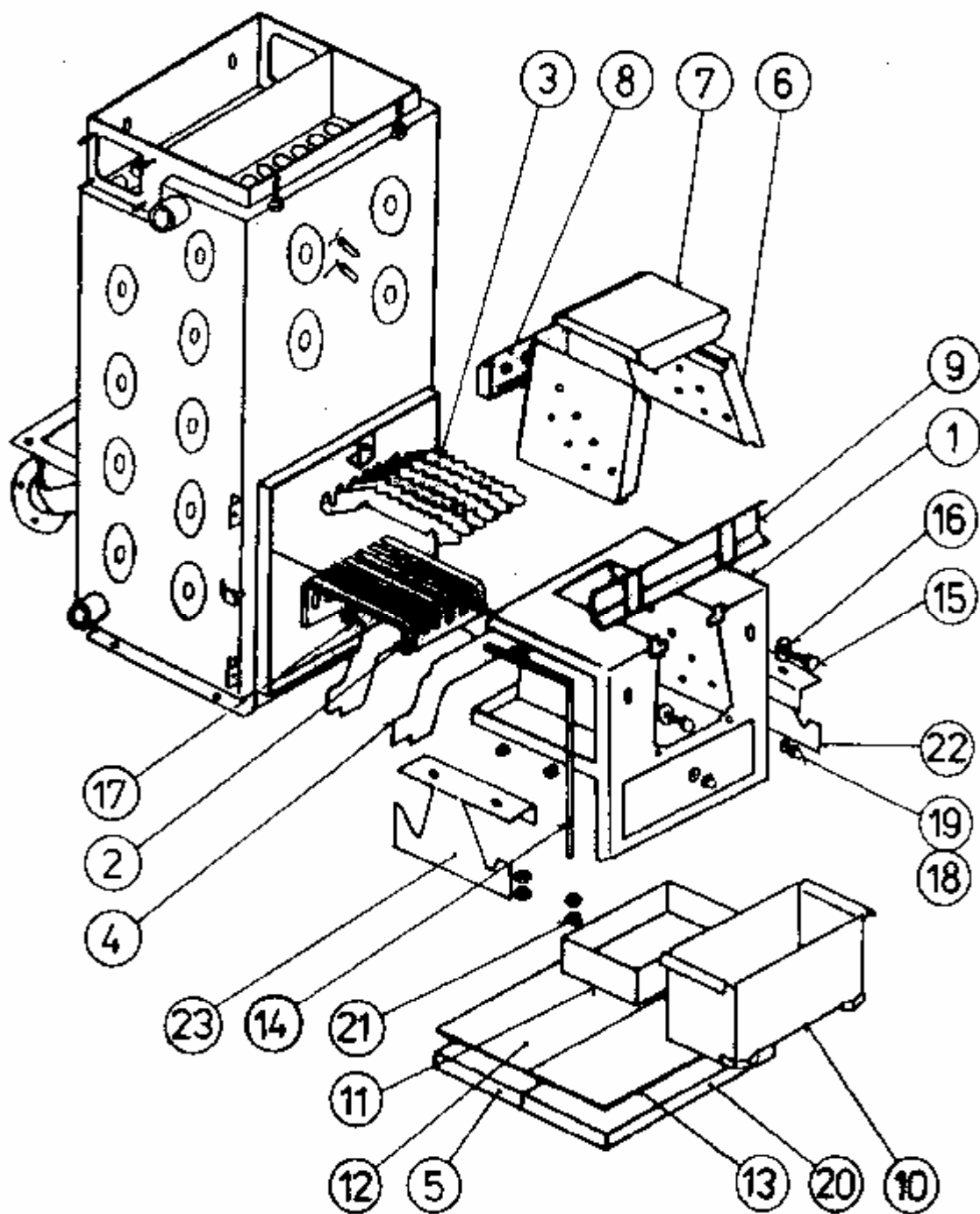
SKUPINA 02 VZDUCHOVÁ REGULACE



Skupina 02- Vzduchová regulace:

Čís.	Název	Objednací číslo	ČSN, označení, typ	Kusů
		Číslo výkresu		
1	VZDUCHOVÁNÍ SVAREK	b022.21098 02221098	SESTAVA SVAREK	1
2	KRYT SPIRÁLY	b022.49534 02249534		1
3	IZOLACE 6 x 170 x 216	b022.63648 02263648	SIBRAL	1
4	TĚSNĚNÍ L = 732 mm	b022.63776 02263776	SILIKON	1
5	KLAPKA	b022.48006 02248006	SESTAVA SVAREK	1
6	MATICE RÝHOVANÁ M 6	m18.0557	ČSN 021462.25 (DIN 467)	1
7	MATICE M 6	m18.0014	ČSN 021401.25 (DIN 934)	2
8	ŠROUB M 8 x 100	m18.0599	ČSN 021103.20 (DIN 933)	4
9	MATICE M 8	m18.0213	ČSN 021401.25 (DIN 934)	10
10	PODLOŽKA 8,4	m18.0051	ČSN 021702.15 (DIN 125)	10
11	DRŽÁK	b001.40171 00140171		2
12	TĚSNĚNÍ 25 x 6 – 388	b022.64069 02264069	SUR-GL	4
13	TĚSNĚNÍ 25 x 6 – 200	b022.64070 02264070	SUR-GL	2
14	TĚSNĚNÍ 25 x 6 – 190	b022.64071 02264071	SUR-GL	2
15	JÁDRO SPIRÁLY	b02249535 02249535		1

SKUPINA 03 SPALOVACÍ PROSTOR

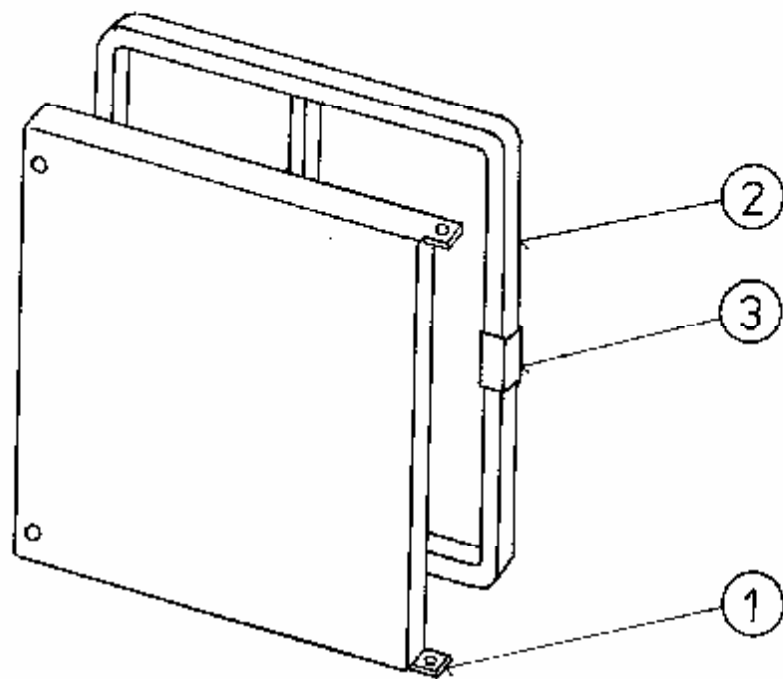


Skupina 03- Spalovací prostor:

Čís.	Název	Objednací číslo	ČSN, označení, typ	Kusů
		Číslo výkresu		
1	SPAL. PROSTOR SVAREK	b022.21111 02221111	SESTAVA SVAREK	1
2	ROŠT	b022.34322 02234322		1
3	ROŠTNICE	b022.48590 02248590		6
4	KYVADLO	b022.48592 02248592		2
5	IZOLACE DNA 25 x 260 x 440	b022.63743 02263743	SIBREX	1
6	TVAROVKA BOČNÍ	m30.0142 02247954	NOVOBET 1450 RA FS3	2
7	TVAROVKA HORNÍ	m30.0157 02248855	NOVOBET 1450 RA FS3	1
8	PLECH ZADNÍ SVAREK	b022.48864 02248864	SESTAVA SVAREK	1
9	UZÁVĚR OBRAT. KOMORY	b022.47994 02247994	SESTAVA SVAREK	1
10	POPELNÍK	b022.21110 02221110	SESTAVA SVAREK	1
11	POPELNÍK ZADNÍ	b022.33293 02233293		1
12	PLECH DNA KRYCÍ	b022.47999 02247999		1
13	PLECH DNA KRYCÍ PŘEDNÍ	b022.49372 02249372		1
14	ŠŇŮRA TĚSNÍCÍ Ø 6 - 580	b022.63746 02263746		2
15	ŠROUB M 16 x 35	m18.0316	ČSN 021103.20 (DIN 933)	2
16	PODLOŽKA 18	m18.0052	ČSN 021729.10	2
17	ŠROUB M 8 x 25	m18.0172	ČSN 021103.20 (DIN 933)	2
18	PODLOŽKA 8,4	m18.0051	ČSN 021702.15 (DIN 125)	2
19	MATICE KLOBOUKOVÁ M 8	m18.0464	DIN 1587 ZB	2
20	IZOLACE DNA 2 25 x 210 x 440	b022.64579 02264579	SIBREX	1

Čís.	Název	Objednací číslo	ČSN, označení, typ	Kusů
		Číslo výkresu		
21	MATICE M 10	m18.0022	ČSN 021401.20 (DIN 934)	8
22	DRŽÁK KYVADLA PRAVÝ	b022.33456 02233456		1
23	DRŽÁK KYVADLA LEVÝ	b022.33457 02233457		1

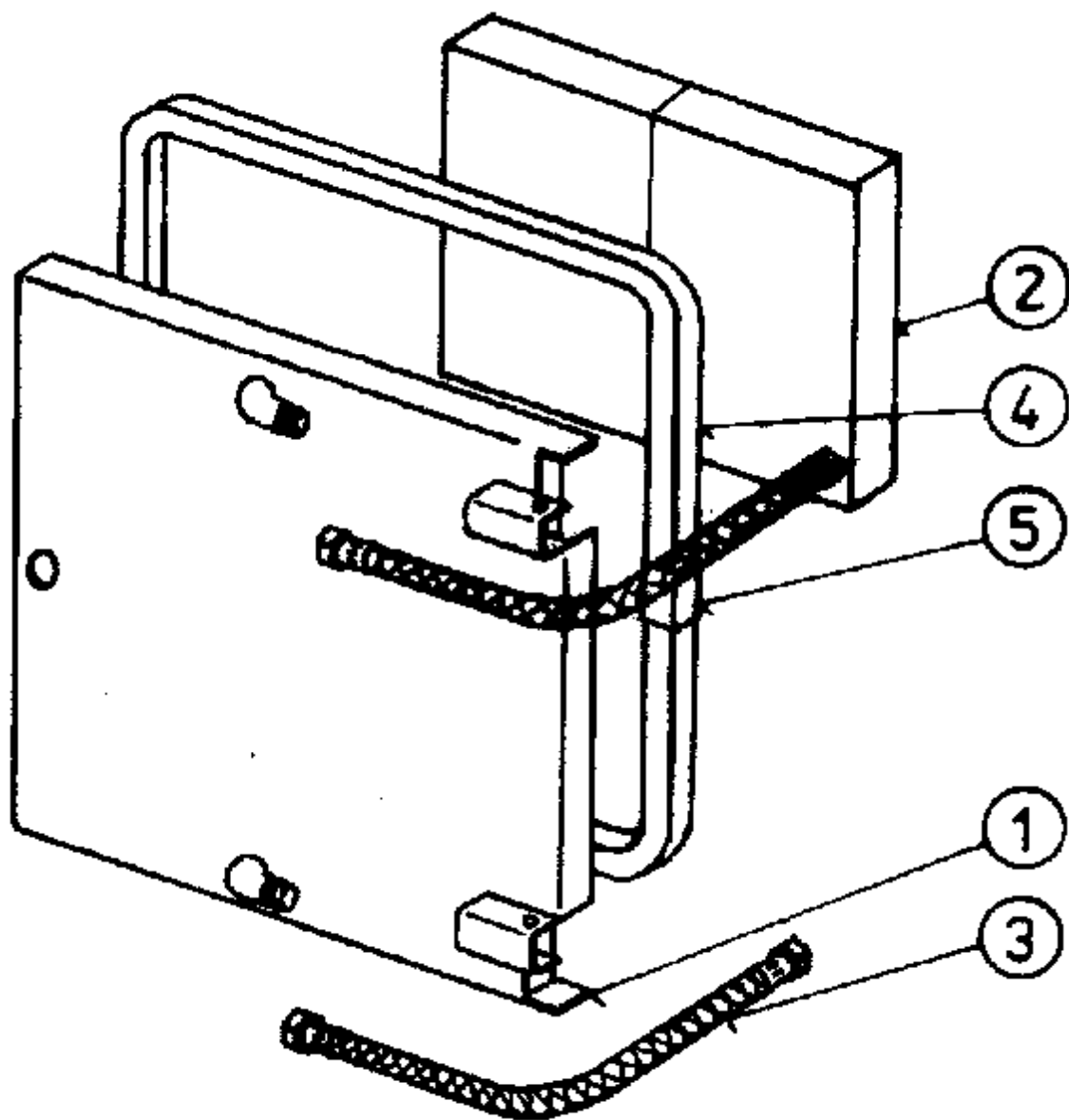
SKUPINA 04 BRANKA HORNÍ



Skupina 04-Branka horní:

Čís.	Název	Objednací číslo	ČSN, označení, typ	Kusů
		Číslo výkresu		
1	BRANKA HORNÍ SVAREK	b022.21091 02221091	SESTAVA SVAREK	1
2	TĚSNÍČÍ ŠŇŮRA Ø 28 – 2310	b022.63620 02263620	FSX 20	1
3	TKANINA SPOJOVACÍ 50 x 80	b001.60012 00160012		1

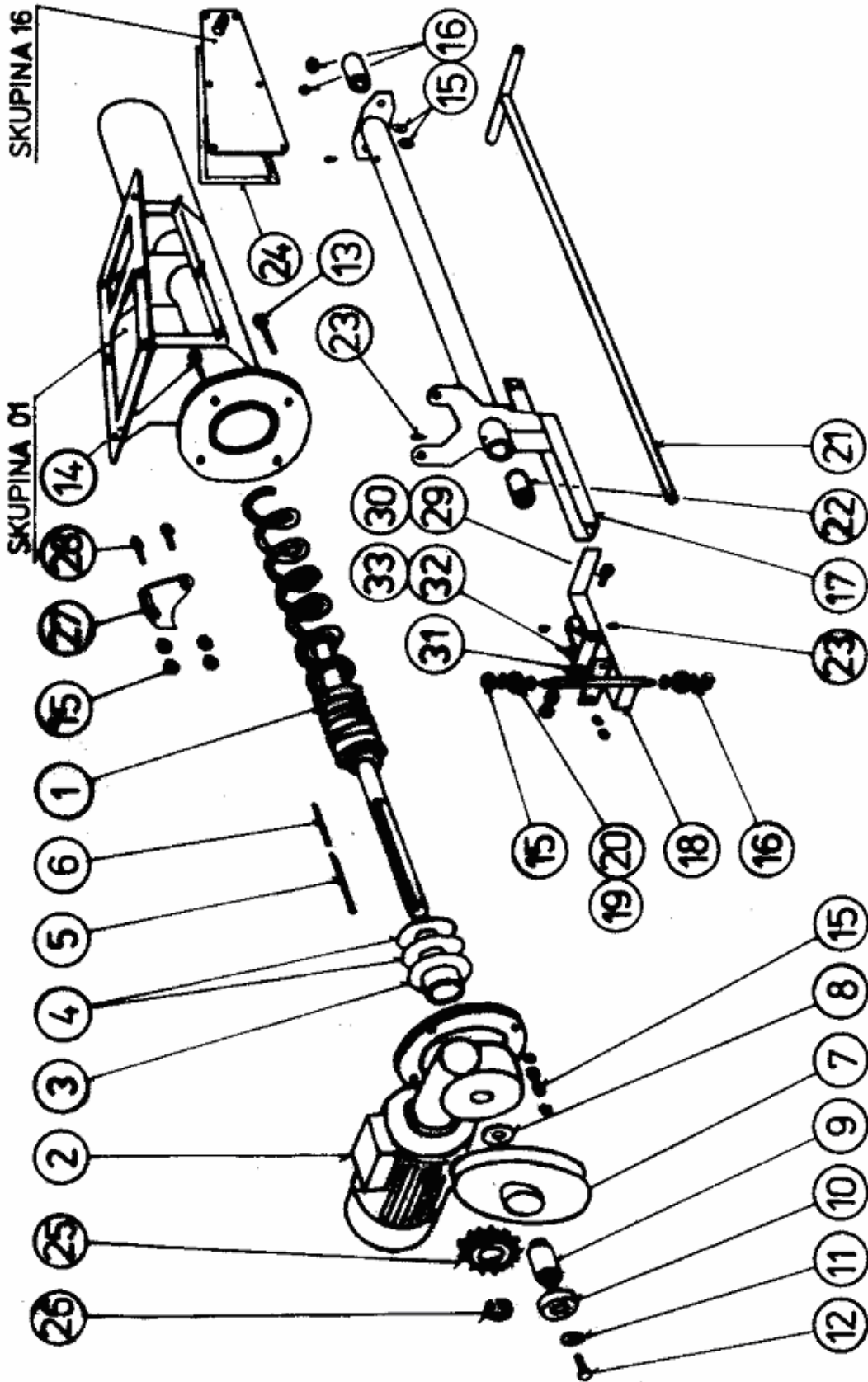
SKUPINA 05 BRANKA DOLNÍ



Skupina 05-Branka dolní:

Čís.	Název	Objednací číslo	ČSN, označení, typ	Kusů
		Číslo výkresu		
1	BRANKA DOLNÍ SVAREK	b022.21092 02221092	SESTAVA SVAREK	1
2	BOČNICE PŮLENÁ	m30.0337 300337	NOVOBET 1500 SIC-75	1
3	HADICE DN 19	m40.0301	MEIBES	2
4	TĚSNÍCÍ ŠŤŮRA Ø 28 - 2010	b022.63621 02263621	FSX 20	1
5	TKANINA SPOJOVACÍ	b001.60012 00160012		1

SKUPINA 06 POHON



Skupina 06- Pohon:

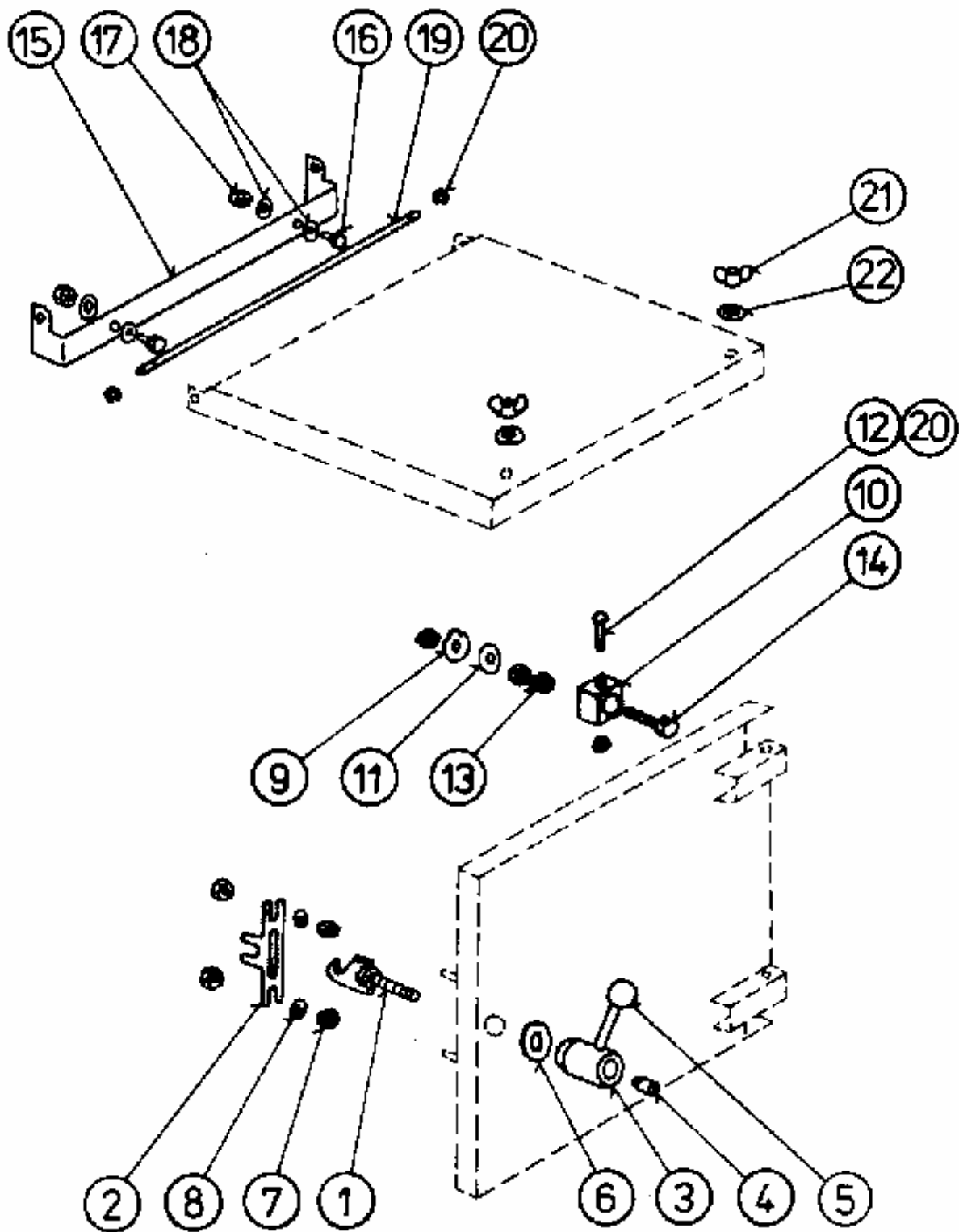
Čís.	Název	Objednací číslo	ČSN, označení, typ	Kusů
		Číslo výkresu		
1	ŠNEKOVNICE	b022.33679 02233679	SESTAVA SVAREK	1
*2	PŘEVODOVKA S MOTOREM	m50.0647	MRT 50/80 FF-R	1
3	KOLEČKO PŘÍTLAČNÉ	b022.47918 02247918	SESTAVA SVAREK	1
4	TĚSNĚNÍ	b022.47917 02247917	GUMA	2
5	PERO 1	b022.63749 02263749		1
6	PERO 2	b022.63750 02263750		1
7	KOTOUČ ROŠTOVÁNÍ	b022.47933 02247933	SESTAVA SVAREK	1
8	PODLOŽKA 2	b022.47887 02247887		1
9	TRUBKA UNÁŠECÍ 2	b022.47929 02247929		1
10	LOŽISKO	m93.0170	6007 2RS	1
11	PODLOŽKA	b022.47885 02247885		1
12	ŠROUB M 12 x 35	m18.0056	ČSN 021103.20 (DIN 933)	1
13	ŠROUB M 8 x 60	m18.0095	ČSN 021103.20 (DIN 933)	2
14	ŠROUB M 8 x 30	m18.0160	ČSN 021103.20 (DIN 933)	2
15	MATICE M 8	m18.0213	ČSN 021401.15 (DIN 934)	18
16	PODLOŽKA 8,4	m18.0051	ČSN 021702.15 (DIN 125)	18
17	VEDENÍ ROŠTOVÁNÍ	b022.33191 02233191	SESTAVA SVAREK	1
18	HŘÍDELKA SVAREK	b022.47936 02247936	SESTAVA SVAREK	1
19	KOLEČKO	b022.47937 02247937	POLYAMID	2
20	ROZPĚRKA	b022.47938 02247938		2

Čís.	Název	Objednací číslo	ČSN, označení, typ	Kusů
		Číslo výkresu		
21	TYČ POSUVNÁ	b022.47911 02247911	SESTAVA SVAREK	1
22	POUZDRO	b022.47881 02247881		2
23	ŠROUB STAVĚCÍ M 6 x 8	m18.0602	ČSN 021191.72 (DIN 914)	4
24	TĚSNĚNÍ VÍKA 7/2 - 655	b022.63775 02263775	IRKA	1
25	KOLO VOLNOBĚŽNÉ 18 z	m50.0740		1
26	POJISTNÝ KROUŽEK 62	m18.0502	ČSN 022931	1
27	HRADÍTKO	b022.48672 02248672		1
28	ŠROUB M 8 x 25	m18.0172	ČSN 021103.20	2
29	ŠROUB M 5 x 35	m18.0612	ČSN 021101.25	1
30	MATICE M 5	m18.0020	ČSN 021401.25 (DIN 934)	2
31	POUZDRO SVAREK	b022.49339 02249339	SESTAVA SVAREK	1
32	ŠROUB M 3 x 16	m18.0068	ČSN 021147.25 (DIN 7985)	2
33	MATICE M 3	m18.0017	ČSN 021401.25 (DIN 934)	4

Díly označené * je možno objednat jednotlivě:

Čís.	Název	Objednací číslo	ČSN, označení, typ	Kusů
		Číslo výkresu		
*2	PŘEVODOVKA BEZ MOT.	m22.0304		1
*2	MOTOR	m22.0280	1LA7073-6AA12	1

SKUPINA 07 UCHYCENÍ BRANKY

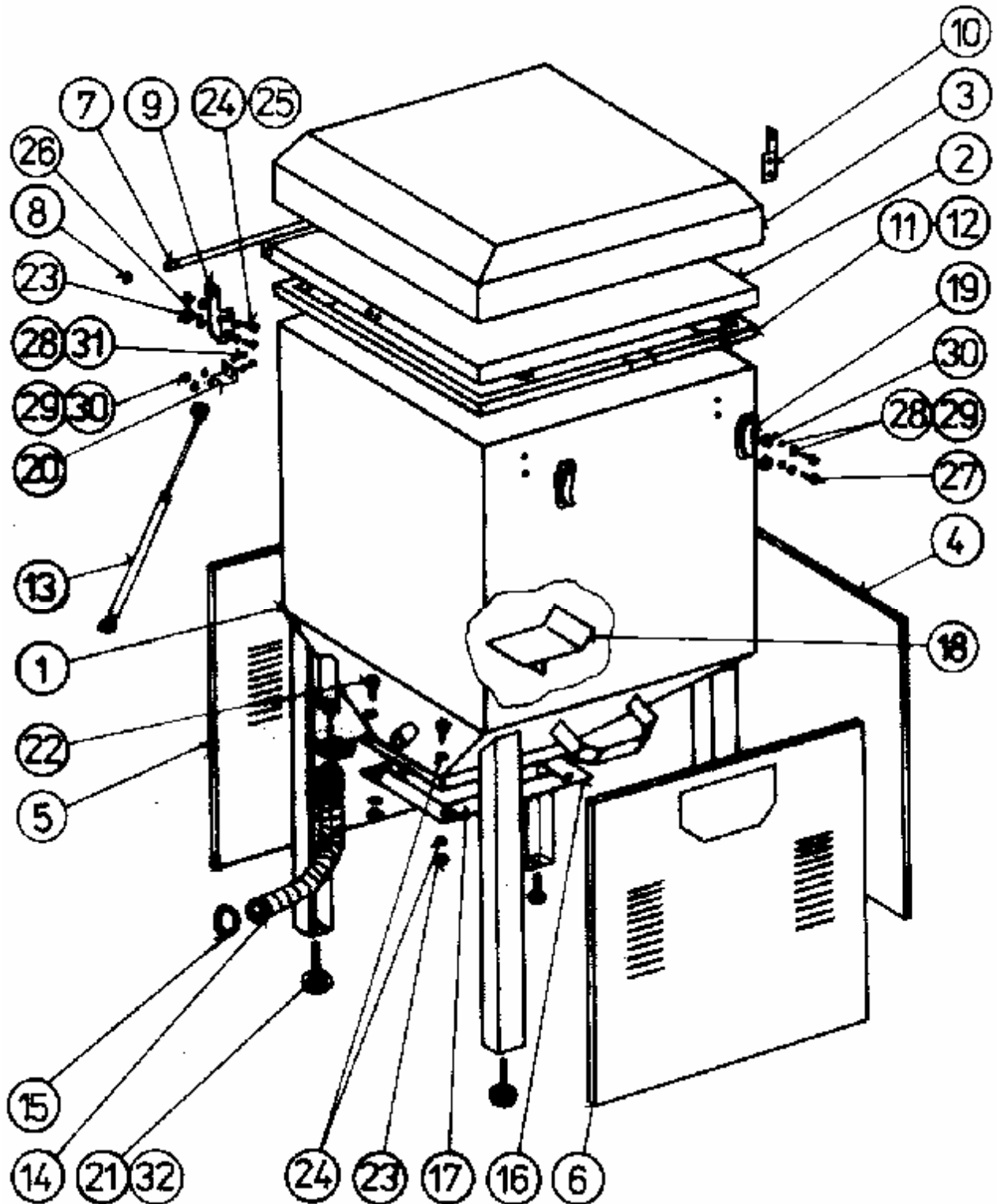


Skupina 07-Uchycení branky:

Čís.	Název	Objednací číslo	ČSN, označení, typ	Kusů
		Číslo výkresu		
1	SVAREK HÁKU	b001.40131 00140131	SESTAVA SVAREK	1
2	VEDENÍ HÁKU	b015.45124 01545124		1
3	MATICE ZAVÍRÁNÍ	b022.80587 02280587	SESTAVA SVAREK	1
4	STAVĚCÍ ŠROUB M 16 x 18	m18.0170		1
5	KOULE ø 32	m50.0012	POLYAMID	1
6	PODLOŽKA 18	m18.0052	ČSN 021729	1
7	MATICE M 8	m18.0213	ČSN 021401.25 (DIN 934)	4
8	PODLOŽKA 8,4	m18.0051	ČSN 021702.15 (DIN 125)	2
9	SVAREK MATICE	m43.0024 00140134	SESTAVA SVAREK	2
10	KOSTKA	m43.0023 00140135		2
11	PODLOŽKA 14	m18.0035	ČSN 021727.15 (DIN 440)	2
12	ČEP ø 8 - 56	b022.48607 02248607		2
13	MATICE M 12	m18.0013	ČSN 021401.25 (DIN 934)	4
14	ŠROUB M 12 x 60	m18.0082	ČSN 021103.25 (DIN 933)	2
15	PANT BRANKY HORNÍ	b022.47896 02247896		1
16	ŠROUB M 10 x 20	m18.0080	ČSN 021103.20 (DIN 933)	2
17	MATICE M 10	m18.0022	ČSN 021401.20 (DIN 934)	2
18	PODLOŽKA 10,5	m18.0042	ČSN 021702.15 (DIN 125)	4
19	TYČKA PANTU HORNÍHO	b022.48033 02248033		1
20	POJISTNÝ KROUŽEK 7	m18.0159	ČSN 022929.10 (DIN 6799)	3

Čís.	Název	Objednací číslo	ČSN, označení, typ	Kusů
		Číslo výkresu		
21	MATICE KŘÍDLOVÁ M 10	m18.0258	ČSN 021665.25 (DIN 315)	2
22	PODLOŽKA 11	m18.0244	ČSN 021727.15 (DIN 440)	2

SKUPINA 09 NÁSYPKA

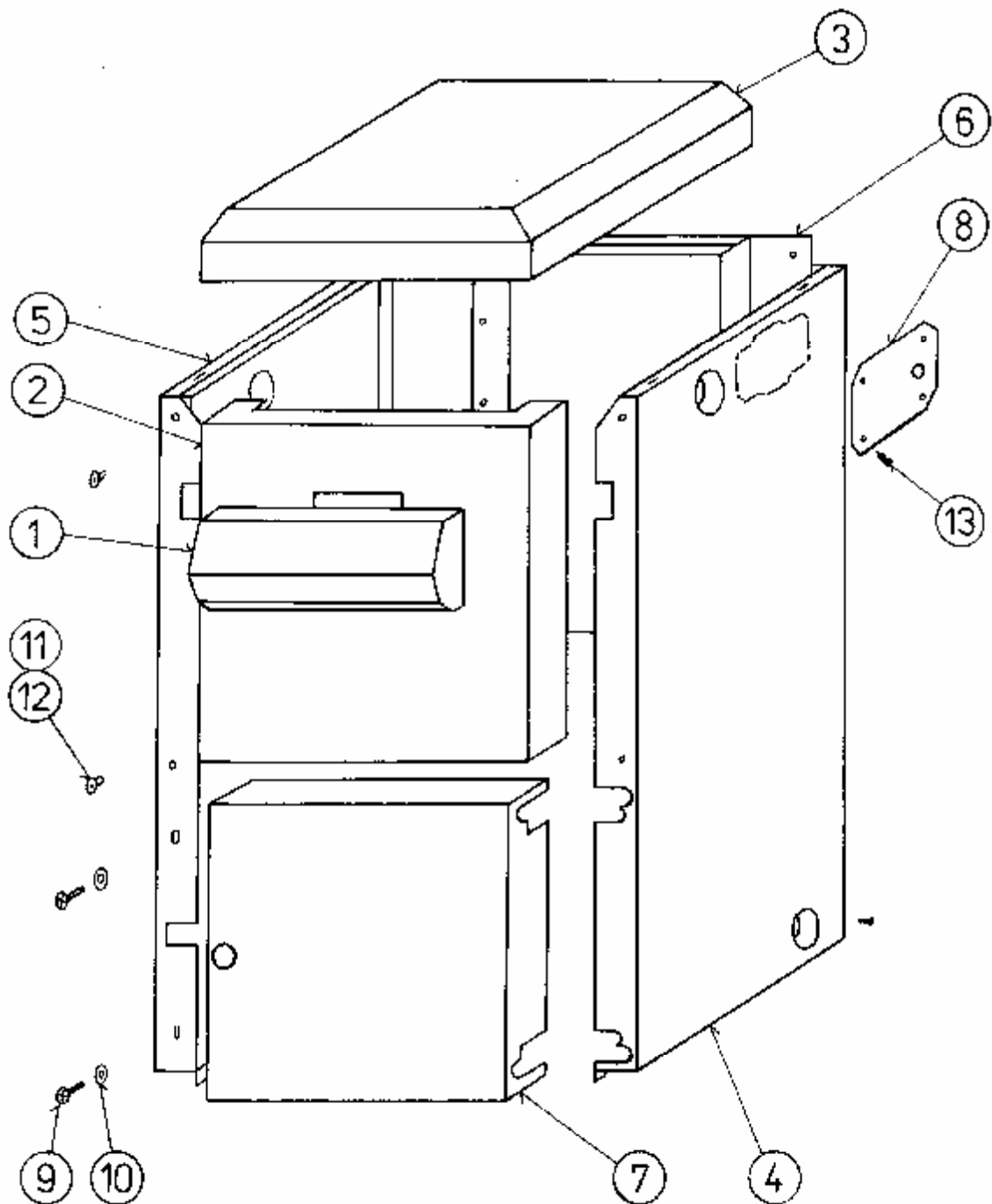


Skupina 09-Násypka:

Čís.	Název	Objednací číslo	ČSN, označení, typ	Kusů
		Číslo výkresu		
1	NÁSYPKA SVAREK	b022.21106s7016 02221106	SESTAVA SVAREK	1
2	VÍKO NÁSYPKY	b022.33192s7016 02233192	SESTAVA SVAREK	1
3	KRYT VRCHNÍ	b022.33190h3020 02233190		1
4	KRYT ČELNÍ	b022.33189h3020 02233189		1
5	KRYT BOČNÍ 1	b022.33188h3020 02233188		1
6	KRYT BOČNÍ 2	b022.33219h3020 02233219		1
7	TYČKA PANTU	b022.47927 02247927		1
8	POJISTNÝ KROUŽEK 7	m18.0159	ČSN 022929.10 (DIN 6799)	2
9	PANT NÁSYPKY 1	b022.47924 02247924		1
10	PANT NÁSYPKY 2	b022.47925 02247925		1
11	TĚSNÍCÍ ŠŇŮRA 12 x 12 - 2380	b022.63672 02263672	DS 041	1
12	TKANINA SPOJOVACÍ 30 x 40	b001.60101 00160101		1
13	VZPĚRA	m41.0028	320N	1
14	HADICE 22/32 - 520	b022.64564 02264564		1
15	SPONA HADICOVÁ 18 – 32 mm	m93.0098		2
16	TĚSNĚNÍ PŘÍRUBY 25 x 6 - 310	b022.64565 02264565	SUR - GL	2
17	TĚSNĚNÍ PŘÍRUBY 2 25 x 6 - 150	b022.64566 02264566	SUR - GL	2
18	VÍČKO NÁSYPKY	b022.48278 02248278	SESTAVA SVAREK	1
19	SPONA	b013.46705 01346705		2
20	OPĚRA SPÍNAČE	b022.47952 02247952		1

Čís.	Název	Objednací číslo	ČSN, označení, typ	Kusů
		Číslo výkresu		
21	NOHA NÁSYPKY	b022.49522 02249522	SESTAVA SVAREK	2
22	ŠROUB M 8 x 20 8G	m18.0433	ČSN 021103.5 (DIN 933)	6
23	MATICE M 8	m18.0213	ČSN 021401.25 (DIN 934)	10
24	PODLOŽKA 8,4	m18.0051	ČSN 021702.15 (DIN 125)	16
25	ŠROUB M 8 x 16	m18.0098	ČSN 021103.20 (DIN 933)	4
26	PODLOŽKA 8,2	m18.0050	ČSN 021740.15 (DIN 127)	4
27	ŠROUB M 5 x 16	m18.0198	ČSN 021131.25 (DIN 7985)	4
28	PODLOŽKA 5,3	m18.0039	ČSN 021702.15 (DIN 125)	6
29	PODLOŽKA 5,1	m18.0048	ČSN 021740.15 (DIN 127)	6
30	MATICE M 5	m18.0020	ČSN 021401.25 (DIN 934)	6
31	ŠROUB ZÁPUSTNÝ M 5 x 16	m18.0319	ČSN 021152.25 (DIN 965)	2
32	ŠROUB M 12 x 60	m18.0082	ČSN 021103.20 (DIN 933)	2

SKUPINA 10 KAPOTÁŽ

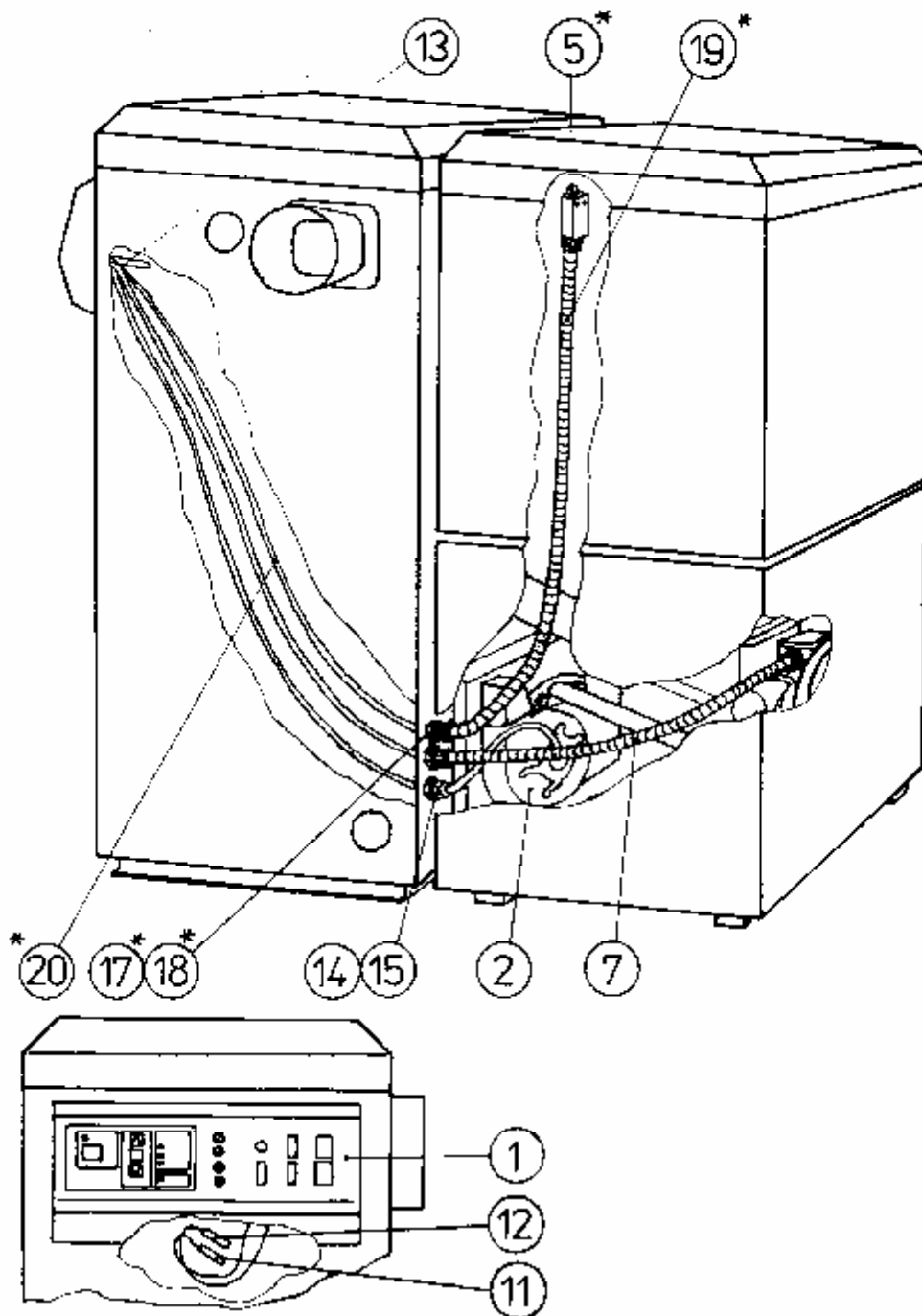


Skupina 10-Kapotáž:

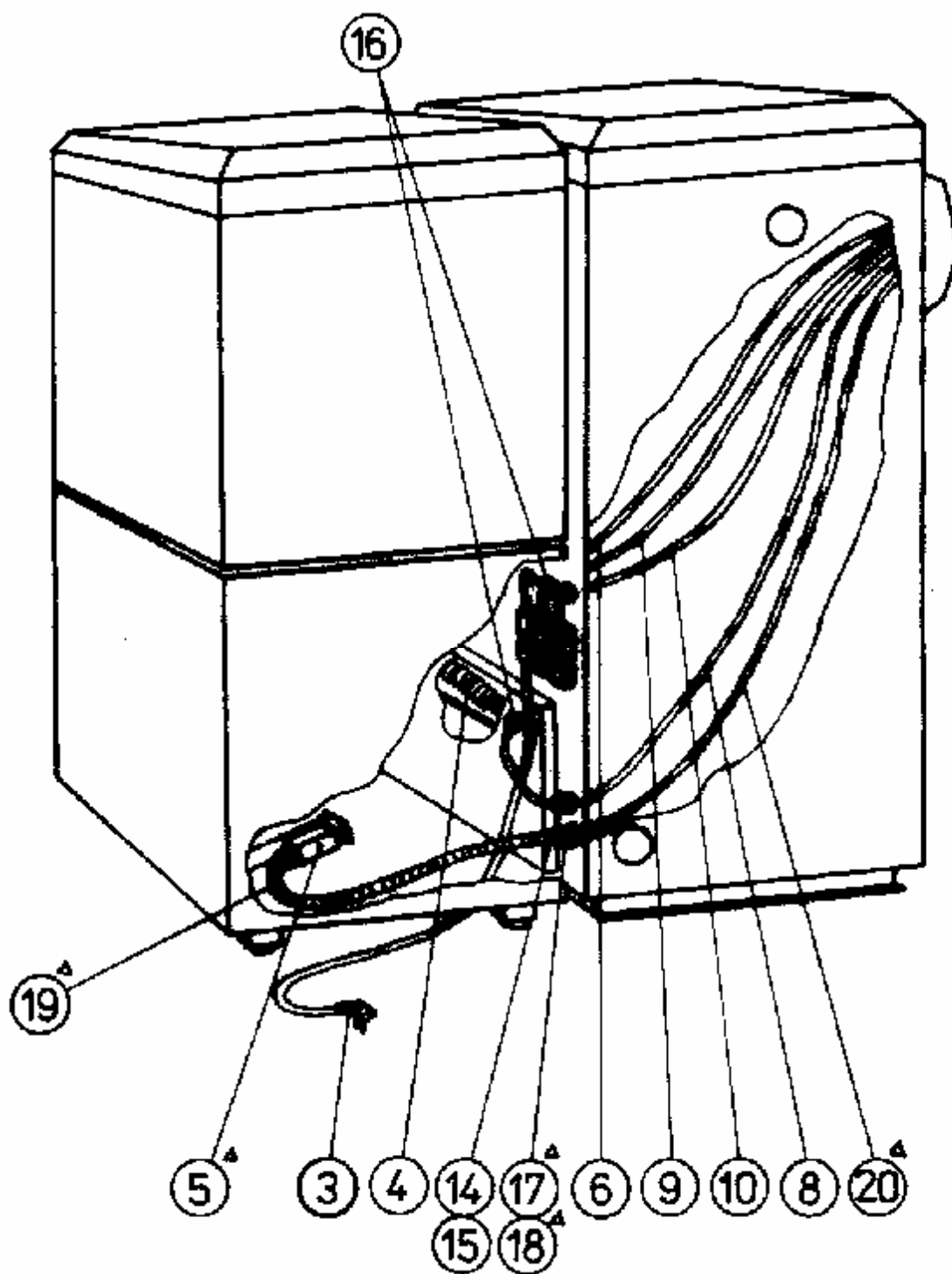
Čís.	Název	Objednací číslo	ČSN, označení, typ	Kusů
		Číslo výkresu		
1	KRYT REGULACE ÚPLNÝ	b022.47912 02247912	S IZOLACÍ	1
2	KRYT ČELNÍ ÚPLNÝ	b022.47905 02247905	S IZOLACÍ	1
3	KRYT VRCHNÍ ÚPLNÝ	b022.47909 02247909	S IZOLACÍ	1
4	BOK PRAVÝ ÚPLNÝ	b022.47907 02247907	S IZOLACÍ	1
5	BOK LEVÝ ÚPLNÝ	b022.47908 02247908	S IZOLACÍ	1
6	KRYT ZADNÍ ÚPLNÝ	b022.47906 02247906	S IZOLACÍ	1
7	KRYT BRANKY ÚPLNÝ	b022.47910 02247910	S IZOLACÍ	1
8	KRYT KOUŘOVODU	b022.48437s7016 02248437		1
9	ŠROUB M 6 x 16	m18.0158	ČSN 021147.25 (DIN 7985)	2
10	PODLOŽKA 6,6	m18.0053	ČSN 021729.15	2
11	NÝT 3 x 6	m18.0137		4
12	PODLOŽKA 5,3	m18.0039	ČSN 021702.15 (DIN 125)	8
13	ŠROUB M 3,9 x 9,5	m18.0065	ČSN 021235.25	21

SKUPINA 12

ELEKTROINSTALACE



SKUPINA 12 ELEKTROINSTALACE



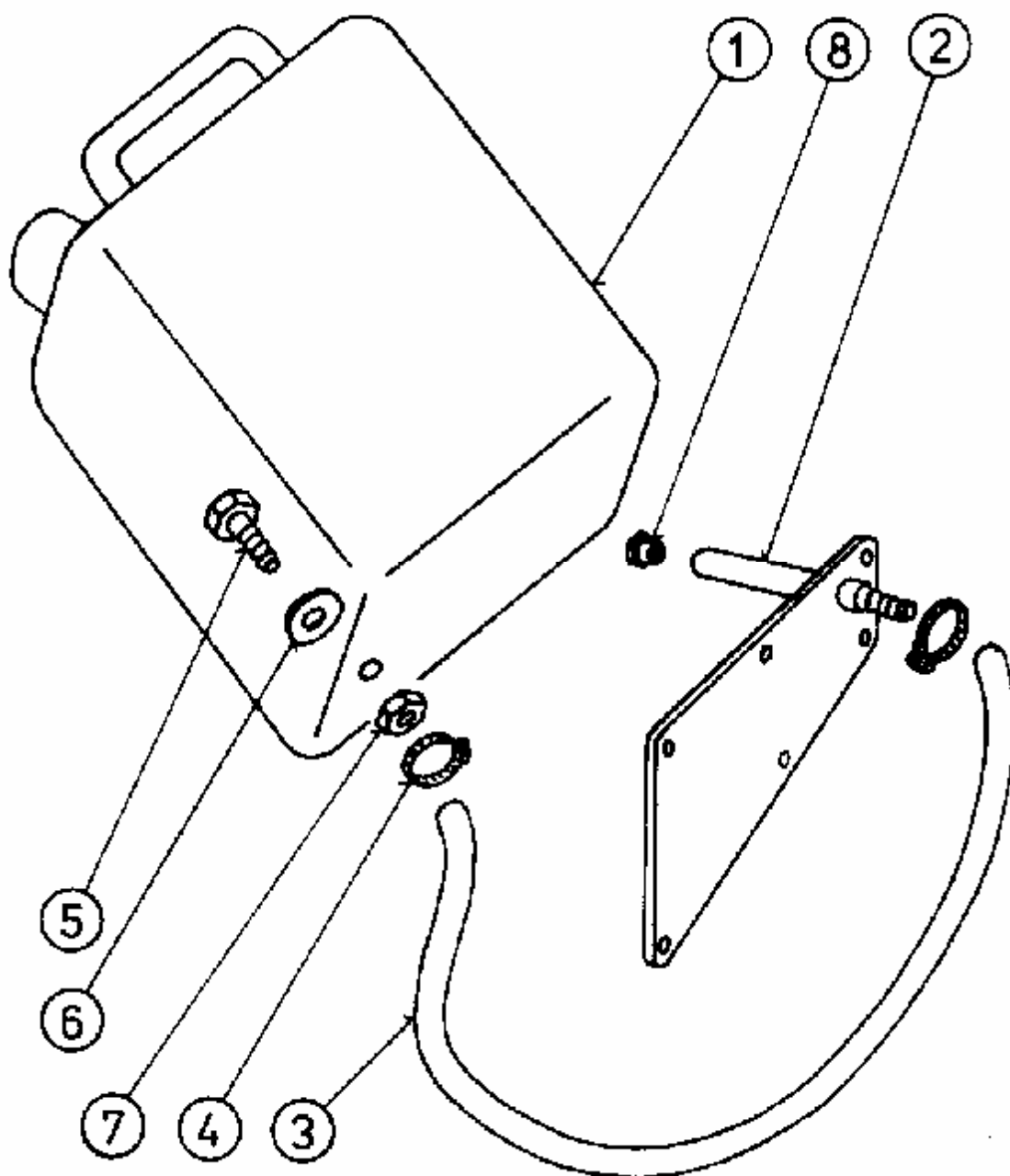
Skupina 12- Elektroinstalace:

Čís.	Název	Objednací číslo	ČSN, označení, typ	Kusů
		Číslo výkresu		
1	REGULACE A25	b022.21112 02221112	SESTAVA	1
2	VENTILÁTOR BK	b007.32611 00732611	SESTAVA	1
3	FLEXOŠŇŮRA S KONEKTOREM	b022.48041 02248041	L = 3 m	1
4	TOPNÉ TĚLESO	m22.0222	230V/1200W	1
5 * Δ	KONCOVÝ SPÍNAČ	m22.0526	XCK – P111	2
6	KABEL PŘÍVODNÍ	b022.48044 02248044	SESTAVA	1
7	KABEL DOPRAVNÍKU	b022.48045 02248045	SESTAVA	1
8	KABEL ZAPALOVÁNÍ	b022.48046 02248046	SESTAVA	1
9	KABEL ČERPADLA	b022.48047 02248047	SESTAVA	1
10	KABEL POKOJOVÉHO TERMOSTATU	b022.48048 02248048	SESTAVA	1
11	HAVARIJNÍ TERMOSTAT	m22.0125		1
12	SNÍMAČ TEPLoty DS	b022.48199 02248199		1
13	SNÍMAČ SPALINOVÝ	m22.0715		1
14	VÝVODKA PG 9	m22.0118		2
15	MATICE PG 9	m22.0109		2
16	PRŮCHODKA	m50.0041	GUMA	4
17 * Δ	VÝVODKA SVG 16/11	m22.0254		4
18 * Δ	MATICE PG 11	m22.0233		2
19 * Δ	TRUBKA HFX 16 IES	m22.0385	L = 1 m	2
20 * Δ	KABEL CSSS 2A x 0,75	m20.0022	L = 2,7 m	2

Díly označené * a Δ je možno objednat jednotlivě nebo v těchto sestavách:

Čís.	Název	Objednací číslo	ČSN, označení, typ	Kusů
		Číslo výkresu		
*	KONCOVÝ SPÍNAČ ROŠTU	b022.48042 02248042	SESTAVA	1
Δ	KONC. SPÍNAČ NÁSYPKY	b022.48043 02248043	SESTAVA	1

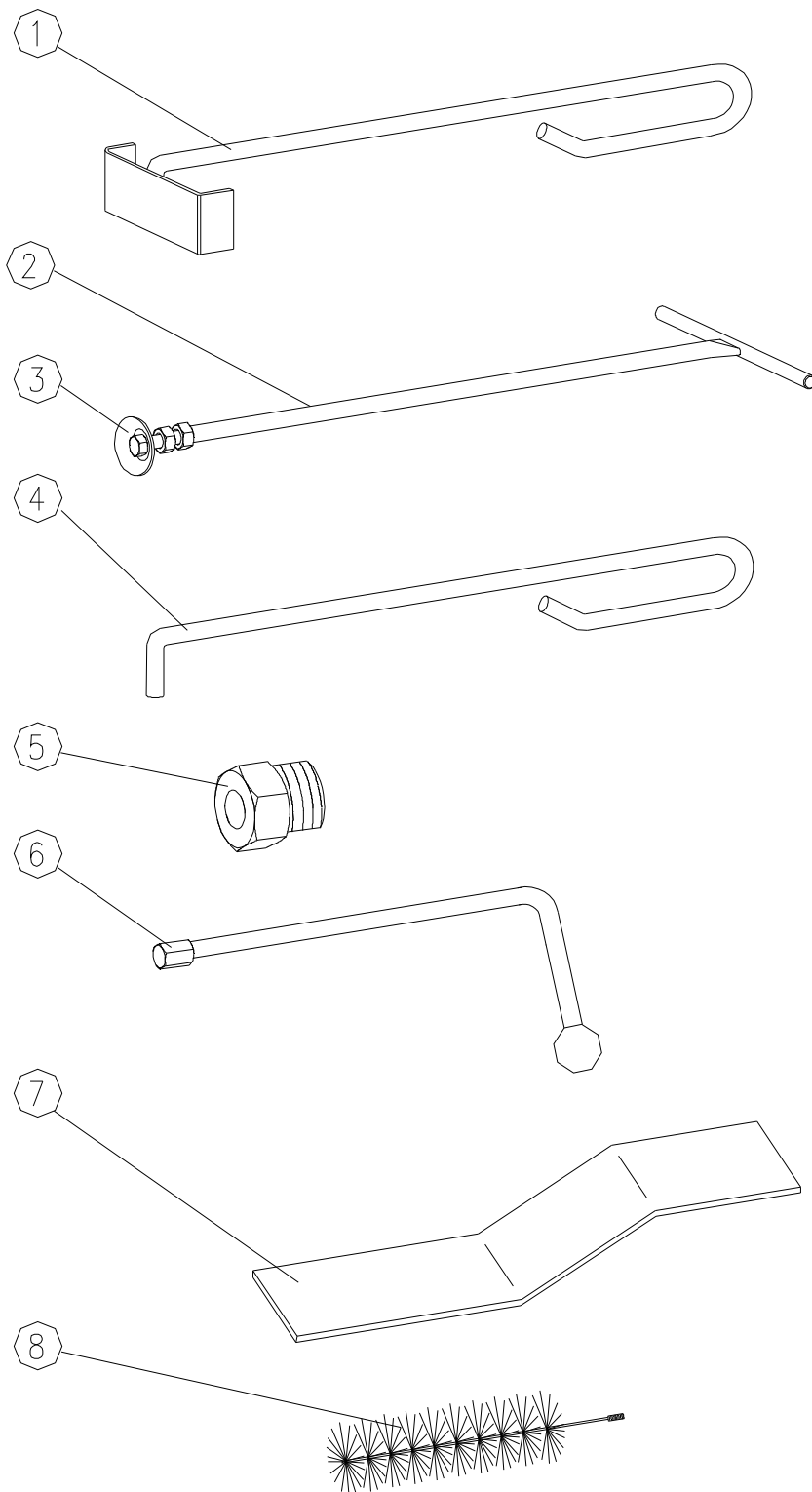
SKUPINA 16 HAVARIJNÍ HAŠENÍ



Skupina 16-Havarijní hašení:

Čís.	Název	Objednací číslo	ČSN, označení, typ	Kusů
		Číslo výkresu		
1	KANYSTR ÚPRAVA 5 L	b022.48063 02248063		1
2	VÍKO ÚPLNÉ	b022.48051 02248051	SESTAVA SVAREK	1
3	HADICE 1/2" – 0,75 m	m50.0671	OPTIMIT	1
4	SPONA HADICOVÁ 12 – 22 mm	m93.0147		2
5	NÁSTAVEC KANYSTRU M 16 x 50	b022.48061 02248061		1
6	TĚSNĚNÍ 16 x 22 x 1,5	m42.0226	ČSN 029310.4	1
7	MATICE NÍZKÁ M 16	m18.0497	ČSN 021403	1
8	ZÁTKA VOSKOVÁ	b022.48434 02248434		1

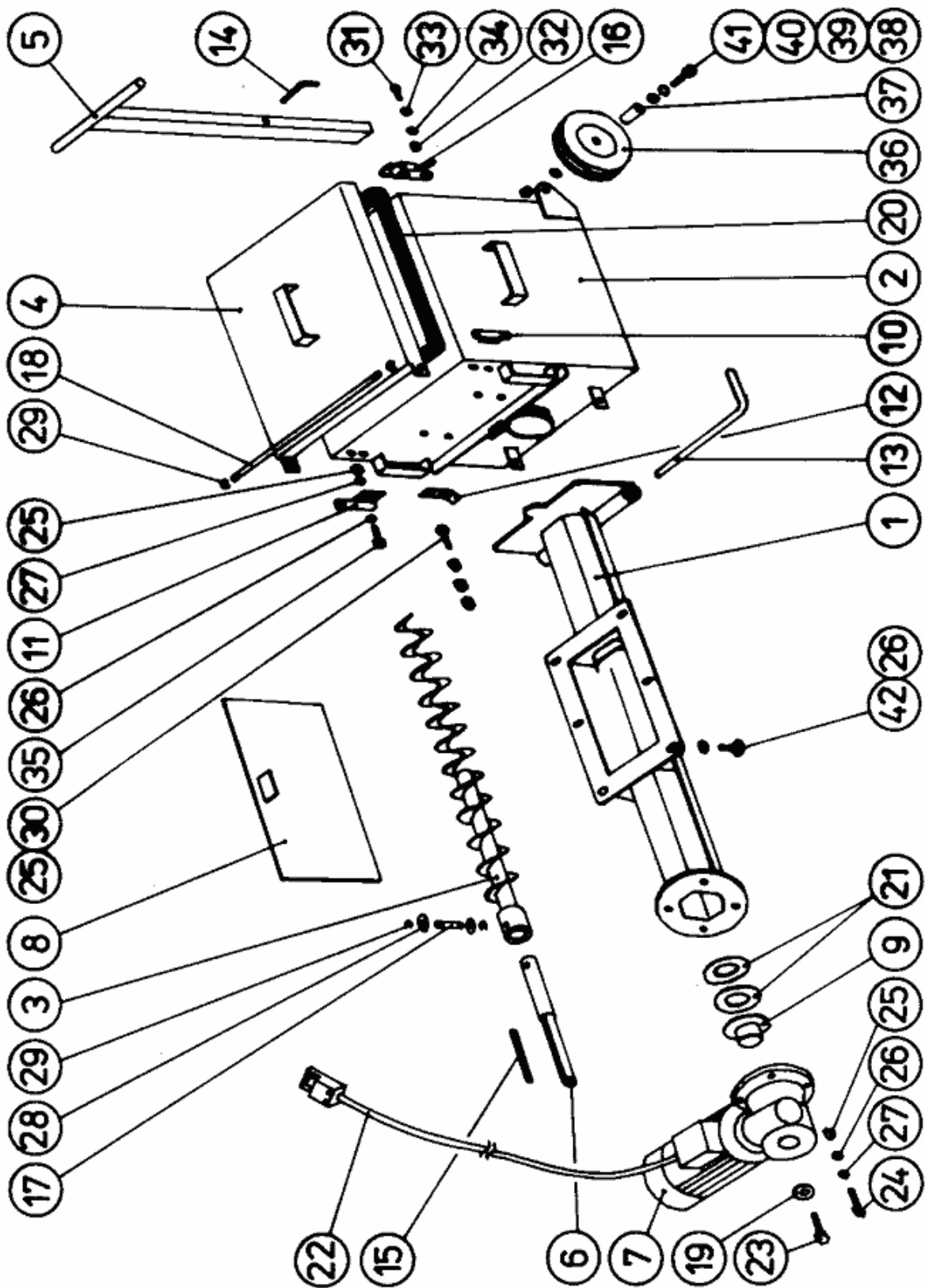
SKUPINA 23 PŘÍSLUŠENSTVÍ



Skupina 23-Příslušenství:

Čís.	Název	Objednací číslo	ČSN, označení, typ	Kusů
		Číslo výkresu		
1	ŠKRABKA	m43.0005 00140139	SESTAVA SVAREK	1
2	VYMETACÍ TYČ	b001.40439 00140439	SESTAVA SVAREK	1
3	VYMETACÍ TALÍŘ	b022.48175 02248175	SESTAVA SVAREK	1
4	HÁK	m43.0003 00140138		1
5	ZÁTKA VOSKOVÁ	b022.48434 02248434		1
6	NÁSTAVEC ÚPLNÝ	b004.42514 00442514	SOUČÁSTÍ TURBULÁTORŮ	1
7	PLECH ČISTÍCÍ	b022.80657 02280657		1
8	KARTÁČ	m93.0051		1

DOPLŇKY 1- ADAPTÉR ODPOPELENÍ



Doplňky 1-Adaptér odpopelnění:

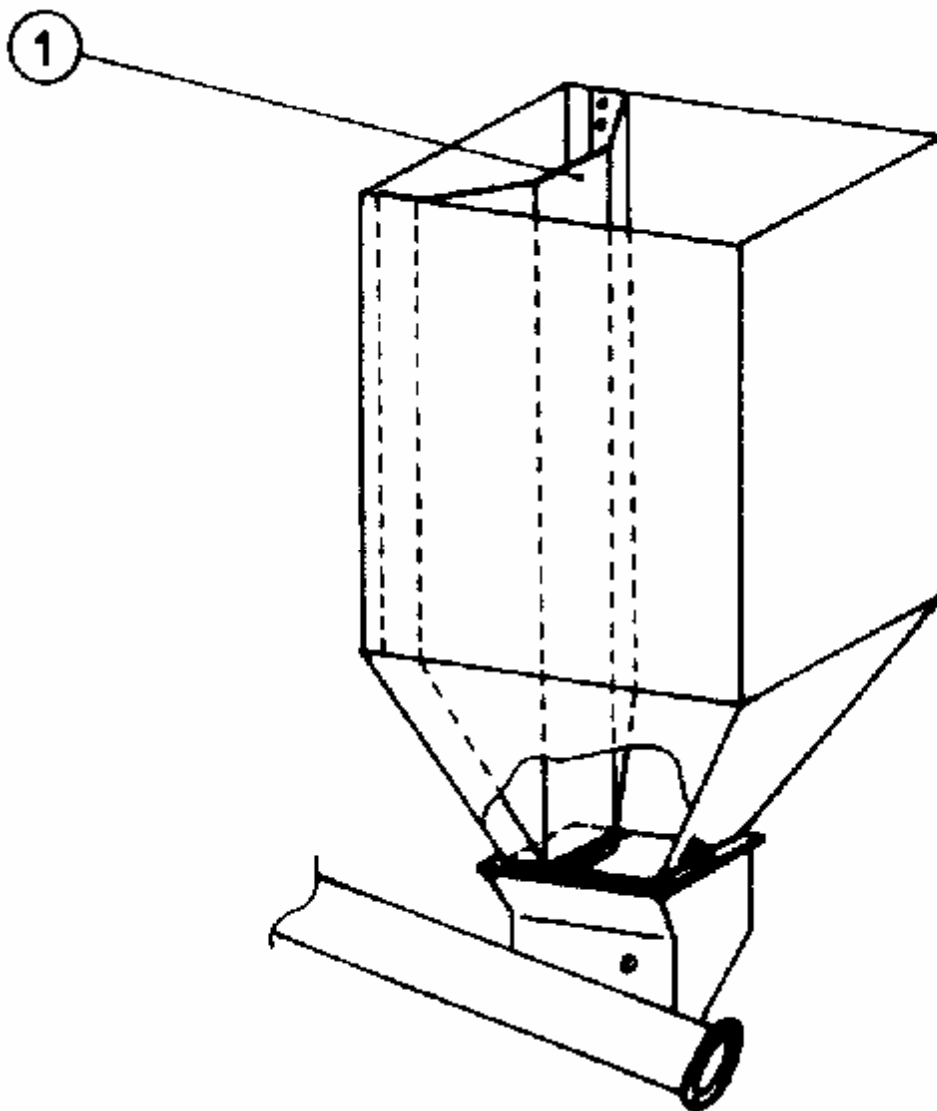
Čís.	Název	Objednací číslo	ČSN, označení, typ	Kusů
		Číslo výkresu		
1	TĚLESO DOPRAVNÍKU	b022.21289 02221289	SESTAVA SVAREK	1
2	POPELNICE SVAREK	b022.33720 02233720	SESTAVA SVAREK	1
3	ŠNEKOVNICE	b022.34099 02234099	SESTAVA SVAREK	1
4	VÍKO POPELNICE	b022.21290 02221290	SESTAVA SVAREK	1
5	DRŽADLO	b022.49239 02249239	SESTAVA SVAREK	1
6	HŘÍDEL HNACÍ	b022.33722 02233722		1
*7	PŘEVODOVKA S MOTOREM	m50.0647		1
8	ZÁSLEPKA HOŘÁKU	b022.33855 02233855	SESTAVA SVAREK	1
9	KOLEČKO PŘÍTLAČNÉ	b022.47918 02247918	SESTAVA SVAREK	1
10	PANT NÁSYPKY 1	b022.47924 02247924		1
11	PANT NÁSYPKY 2	b022.47925 02247925		1
12	PACKA	b022.49231 02249231		2
13	TYČKA ZAJIŠTĚNÍ	b022.49256 02249256		1
14	KOLÍK	b022.49250 02249250		1
15	PERO	b022.63749 02263749		1
16	SPONA HOK - ÚPRAVA	b022.49260 02249260		2
17	ČEP	b022.49224 02249224		1
18	TYČKA PANTU	b022.49238 02249238		1
19	PODLOŽKA	b022.47885 02247885		1
20	ŠŤŮRA 12 - 1600	b022.64455 02264455		1
21	TĚSNĚNÍ	b022.49259 02249259	SILIKON	2

Čís.	Název	Objednací číslo	ČSN, označení, typ	Kusů
		Číslo výkresu		
22	KABEL ADAPTÉRU ODPOPELENÍ	b022.49416 02249416	SESTAVA	1
23	ŠROUB M 12 x 35	m18.0056	ČSN 021103.20 (DIN 933)	1
24	ŠROUB M 8 x 30	m18.0280	ČSN 021103.25 (DIN 933)	4
25	MATICE M 8	m18.0213	ČSN 021401.25 (DIN 934)	20
26	PODLOŽKA 8,4	m18.0015	ČSN 021702.15 (DIN 125)	12
27	PODLOŽKA PÉROVÁ 8,2	m18.0050	ČSN 021740.15	12
28	PODLOŽKA 10,5	m18.0042	ČSN 021702.15 (DIN 125)	2
29	KROUŽEK 7	m18.0159	ČSN 022929.10	4
30	ŠROUB M 8 x 40	m18.0077	ČSN 021103.20 (DIN 933)	2
31	ŠROUB M 6 x 16	m18.0177	ČSN 021103.25 (DIN 933)	4
32	MATICE M 6	m18.0014	ČSN 021401.25 (DIN 934)	4
33	PODLOŽKA 6,4	m18.0045	ČSN 021702.15 (DIN 125)	4
34	PODLOŽKA PÉROVÁ 6,1	m18.0049	ČSN 021740.15	4
35	ŠROUB M 8 x 16	m18.0098	ČSN 021103.20 (DIN 933)	4
36	KOLO Ø 125	m50.0140		2
37	ROZPĚRKA	b022.49524 02249524		2
38	ŠROUB M 10 x 70	m18.0260	ČSN 021101.50 (DIN 931)	2
39	PODLOŽKA 10,5	m18.0042	ČSN 021702.15 (DIN 125)	6
40	PODLOŽKA PÉROVÁ 10,2	m18.0037	ČSN 021740.15	2
41	MATICE M 10	m18.0338	ČSN 021401.25 (DIN 934)	2
42	ŠROUB M 8 x 25	m18.0172	ČSN 021103.20 (DIN 933)	6

Adaptér odpopelení je možno dodatečně dokoupit - není součástí standardní dodávky kotle.

* Převodovku a motor lze objednat samostatně, viz. Pohon

DOPLŇKY 2 - PŘEPÁŽKA NÁSYPKY

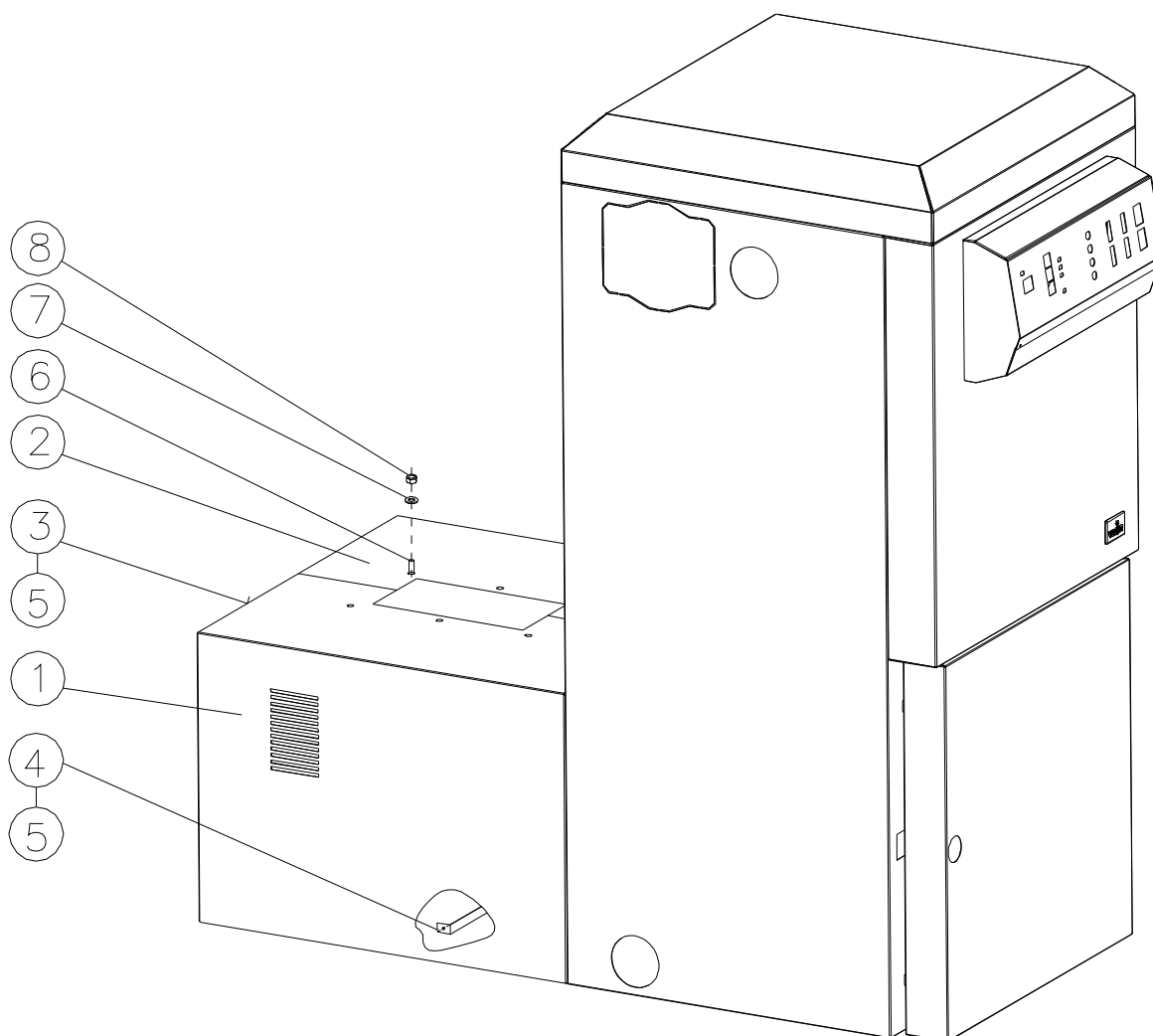


Doplňky 2-Přepážka násypky:

Čís.	Název	Objednací číslo	ČSN, označení, typ	Kusů
		Číslo výkresu		
1	PŘEPÁŽKA NÁSYPKY	b022.33195 02233195		1

Přepážku násypky je možno dodatečně dokoupit – není součástí standardní dodávky kotle.

KAPOTÁŽ KOTLE BEZ NÁSYPKY



KAPOTÁŽ KOTLE BEZ NÁSYPKY:

Čís.	Název	Objednací číslo	ČSN, označení, typ	Kusů
		Číslo výkresu		
1	KRYT BOČNÍ 1	b022.21391h3020 02221391		1
2	KRYT BOČNÍ 2	b022.21392h3020 02221392		1
3	KRYT ZADNÍ	b022.33847h3020 02233847		1
4	ROZPĚRKA	b022.49852 02249852		1
5	ŠROUB 3.9x9.5	m18.0065		18
6	ŠROUB M 8 x 30	m18.0280	ČSN 021103.25 (DIN 933)	6
7	MATICE M 8	m18.0213	ČSN 021401.25 (DIN 934)	6
8	PODLOŽKA 8,4	m18.0051	ČSN 021702.15 (DIN 125)	6



VERNER a.s.
Sokolská 321
549 41 Červený Kostelec

tel.: 491 465 024
fax.: 491 465 027
<http://www.verner.cz>
e-mail: verner@verner.cz

č.v. b022.65052.310507

vydáno 31.05.07