

# KATALOG

## NÁHRADNÍCH DÍLŮ

v

**kombinovaná krbová**

**kamna**

**VERNER**  
**GOLEMEK 12/7D**

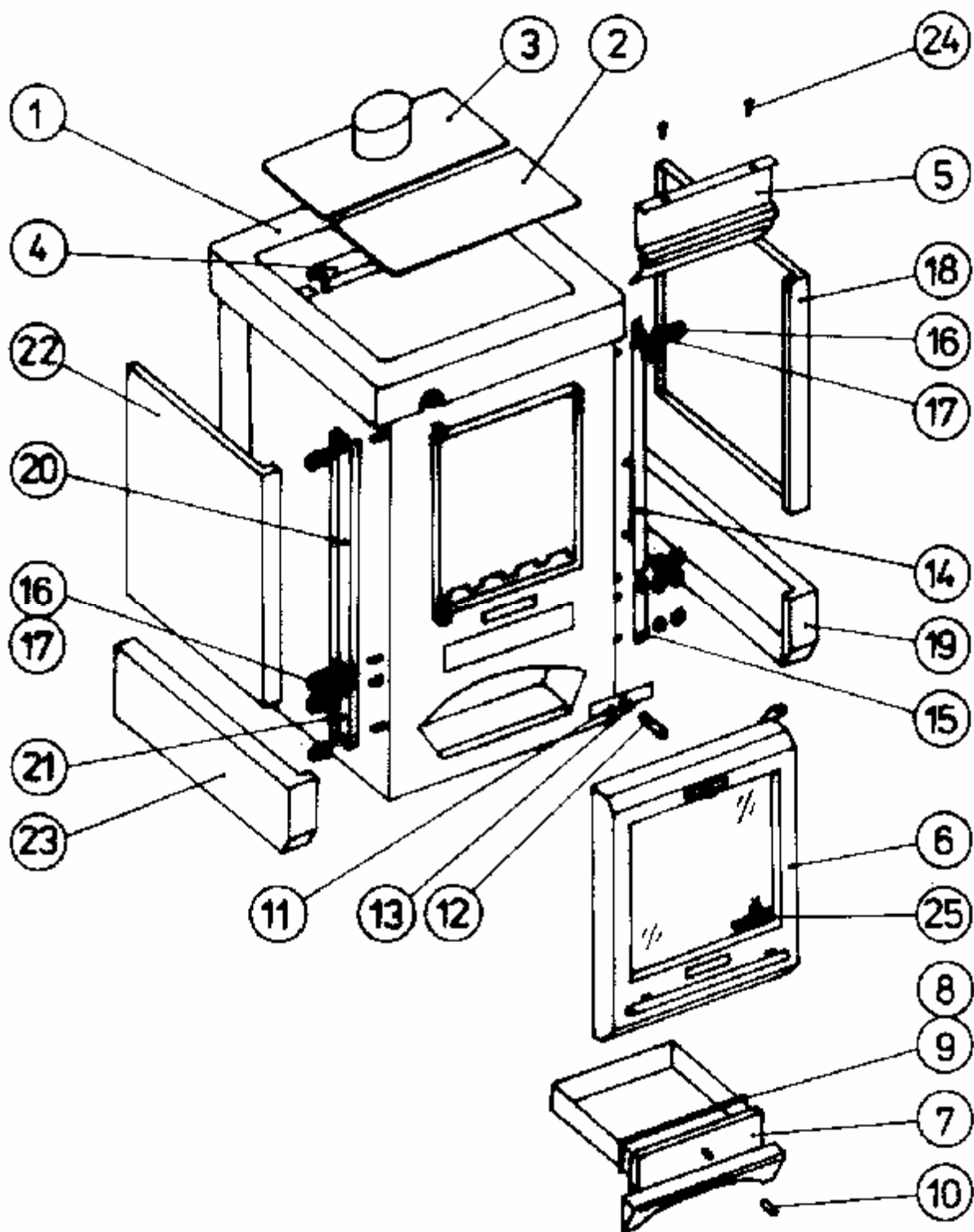




# OBSAH

<b>Název</b>	<b>strana</b>
ZÁKLADNÍ SESTAVA	1
TOPNÁ VLOŽKA	2
SPALOVACÍ PROSTOR	3
BRANKA ÚPLNÁ	4
KRYT KOUŘOVODU	5
PŘÍSLUŠENSTVÍ	6

# ZÁKLADNÍ SESTAVA

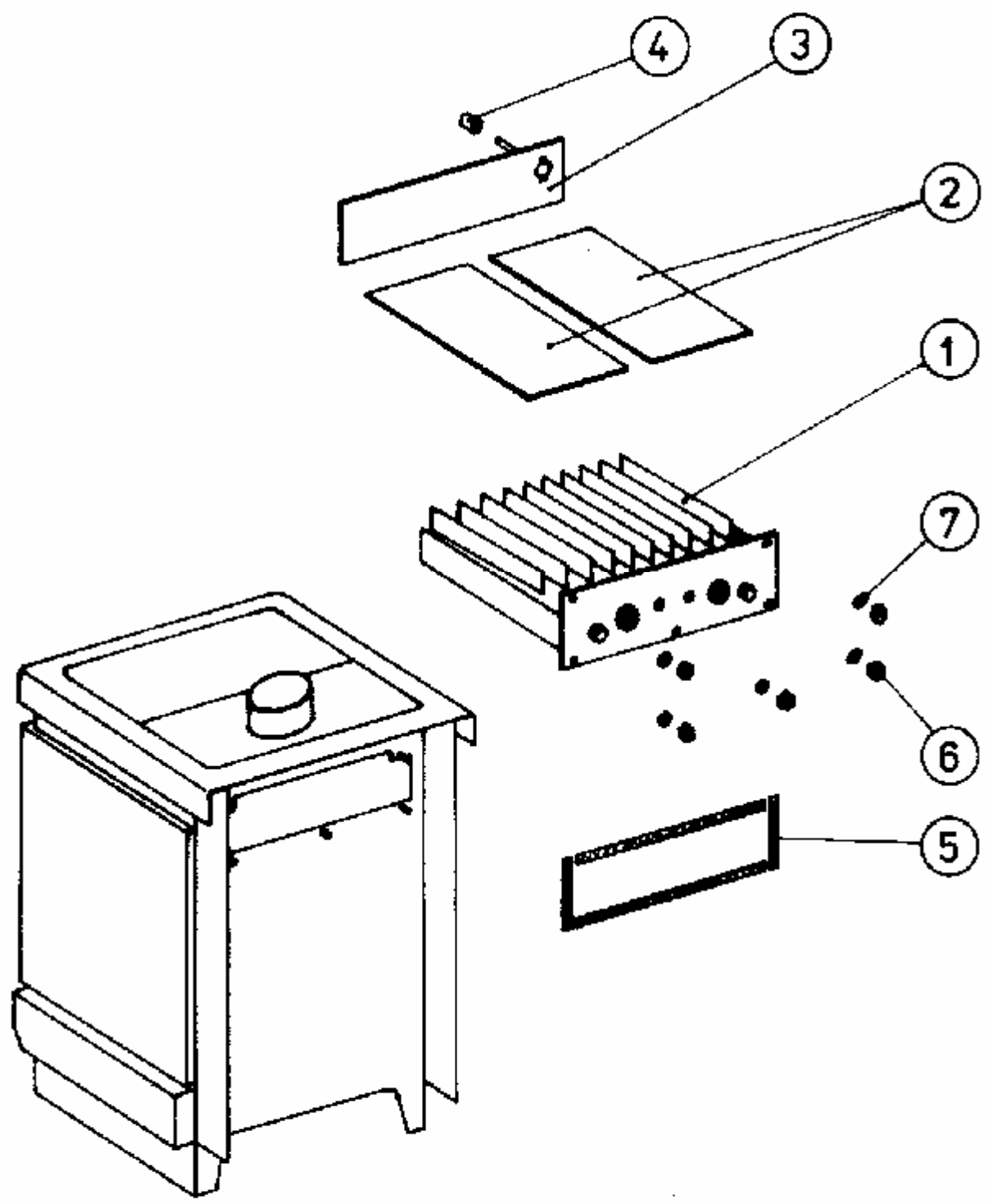


Základní sestava:

Čís.	Název	Objednací číslo	ČSN, označení, typ	Kusů
		Číslo výkresu		
1	TĚLESO GK12/7D	<b>b207.10501</b> 20710501	SESTAVA SVAREK	1
2	PLOTNA	<b>b208.47005</b> 20847005		1
3	KOUŘOVOD	<b>b207.44814</b> 20744814	SESTAVA SVAREK	1
4	ÚČKO PLOTNY	<b>b207.44880</b> 20744880		1
5	PLECH HORNÍ OFUKOVACÍ	<b>b207.44876</b> 20744876	SESTAVA SVAREK	1
6	BRANKA ÚPLNÁ 12/7D	<b>b207.21145</b> 20721145		1
7	POPELNÍK SVAREK	<b>b207.33329</b> 20733329	SESTAVA SVAREK	1
8	ŠŇŮRA TĚSNÍCÍ 12 x 12 - 760	<b>b206.60226</b> 20660226		1
9	TKANINA SPOJOVACÍ 30 x 40	<b>b001.60101</b> 00160101	TEMAC	1
10	KNOFLÍK M 8	<b>b205.40082</b> 20540082	MOSAZ	1
11	ŠOUPÁTKO	<b>b207.48748</b> 20748748		1
12	KNOFLÍK OFUKU	<b>b207.48363</b> 20748363	MOSAZ	1
13	ŠROUB M 8 x 16	<b>m18.0098</b>	ČSN 021103.20	1
14	PANT HORNÍ	<b>b207.48361</b> 20748361	SESTAVA SVAREK	1
15	PANT DOLNÍ	<b>b207.48362</b> 20748362	SESTAVA SVAREK	1
16	MATICE M 8	<b>m18.0019</b>	MOSAZ ČSN 021401.8	8
17	PODLOŽKA PLOCHÁ 9	<b>m18.0192</b>	ČSN 021727.10	8
18	KRYT HORNÍ PRAVÝ	<b>b207.21147</b> 20721147		1
19	KRYT DOLNÍ PRAVÝ	<b>b207.21149</b> 20721149		1
20	DRŽÁK PANTU HORNÍ	<b>b207.48364.b</b> 20748364		1

Čís.	Název	Objednací číslo	ČSN, označení, typ	Kusů
		Číslo výkresu		
21	DRŽÁK KAPOTÁŽE DOLNÍ	<b>b207.48566</b> 20748566		1
22	KRYT HORNÍ LEVÝ	<b>b207.21148</b> 20721148		1
23	KRYT DOLNÍ LEVÝ	<b>b207.21150</b> 20721150		1
24	ŠROUB M 5 x 20	<b>m18.0279</b>	ČSN 021103.25	2
25	LOGO BRANKY	<b>b207.48360</b> 20748360		1

# TOPNÁ VLOŽKA

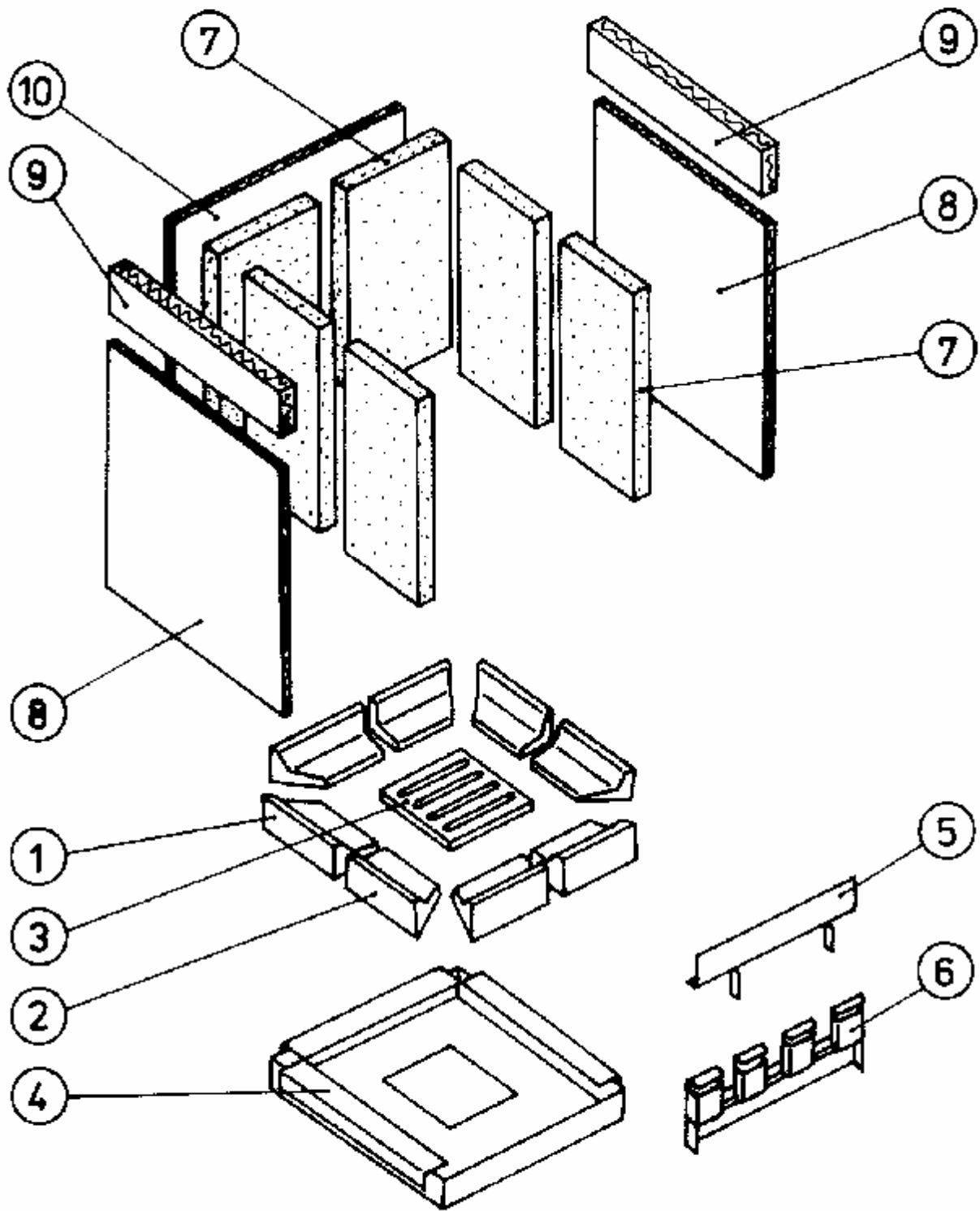


Topná vložka:

Čís.	Název	Objednací číslo	ČSN, označení, typ	Kusů
		Číslo výkresu		
1	TOPNÁ VLOŽKA	<b>b207.20400</b> 20720400	SESTAVA SVAREK	1
2	PLECH VLOŽKY KRYCÍ	<b>b207.60799</b> 20760799		2
3	KLAPKA VARNÁ	<b>b207.44877</b> 20744877	SESTAVA SVAREK	1
4	KNOFLÍK M 8	<b>b205.40082</b> 20540082	MOSAZ	1
5	TĚSNĚNÍ 7/2 - 1300	<b>b207.61975</b> 20761975	IRKA	1
6	MATICE M 8	<b>m18.0019</b>	MOSAZ ČSN 021401.8	5
7	PODLOŽKA 8,2	<b>m18.0050</b>	ČSN 021740.15	5



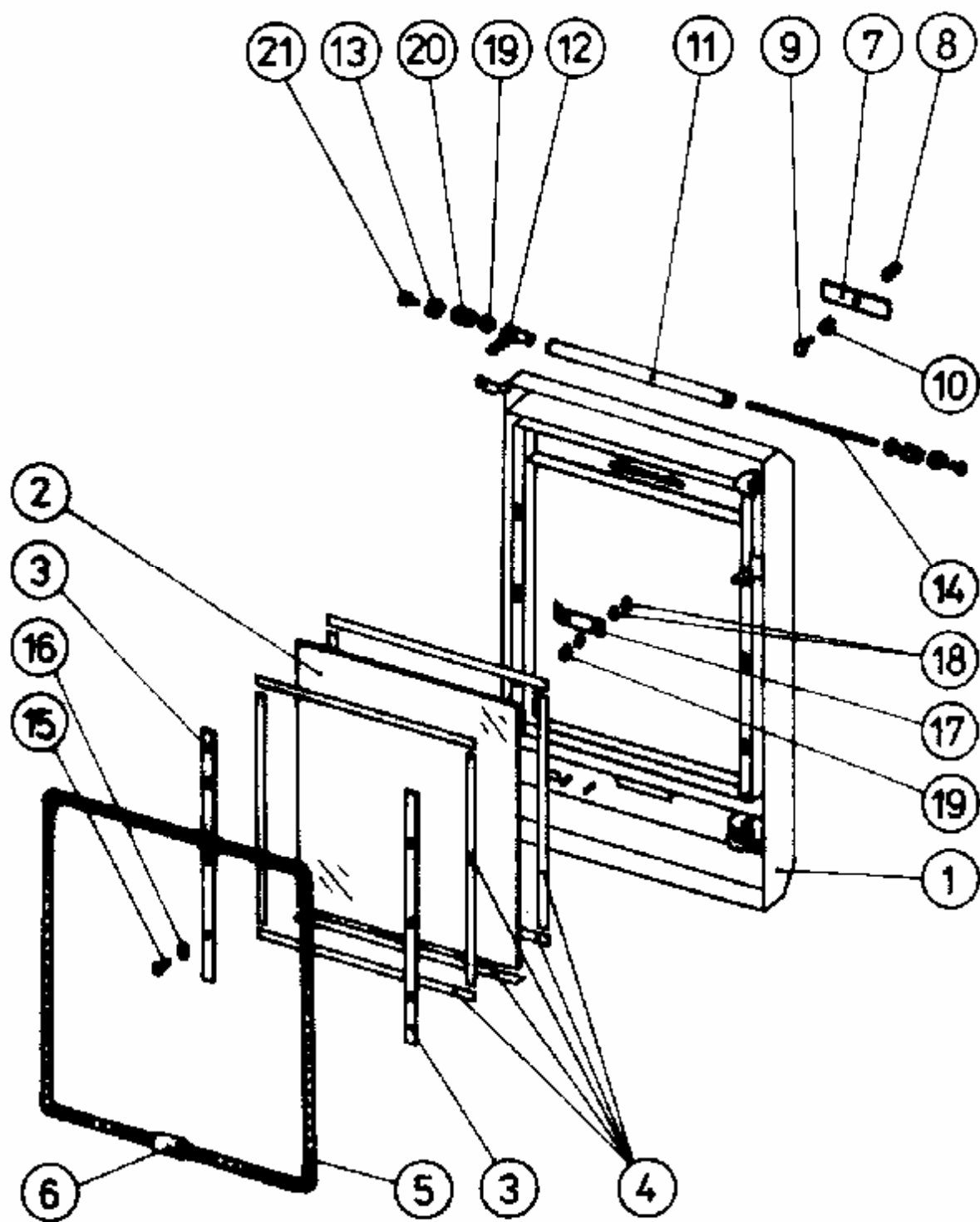
# SPALOVACÍ PROSTOR



## Spalovací prostor:

Čís.	Název	Objednací číslo	ČSN, označení, typ	Kusů
		Číslo výkresu		
1	TVAROVKA DNA LEVÁ 12/7	<b>m30.0498</b> 20742757	ODLITEK	4
2	TVAROVKA DNA PRAVÁ 12/7	<b>m30.0499</b> 20742758	ODLITEK	4
3	ROŠT 12/7,6/3	<b>m17.0028</b> 20731150	LITINA	1
4	ZÁKLADNA ROŠTOVÁ	<b>b207.20399</b> 20720399	SESTAVA SVAREK	1
5	ŠTÍT ŽÁROVÝ DOLNÍ ÚPLNÝ	<b>b207.42752</b> 20742752	SESTAVA SVAREK	1
6	PLECH DOLNÍ OFUKOVACÍ	<b>b207.33328</b> 20733328	SESTAVA SVAREK	1
7	TVAROVKA BOČNICE 35 x 226 x 420	<b>m30.0055</b> 00140445	ODLITEK	6
8	IZOLACE BOČNÍ 10 x 490 x 500	<b>b207.60801</b> 20760801	SIBRAL	2
9	IZOLACE HORNÍ 20 x 90 x 500	<b>b207.42754</b> 20742754	TIBREX	2
10	IZOLACE ZADNÍ 10 x 475 x 500	<b>b207.60800</b> 20760800	SIBRAL	1

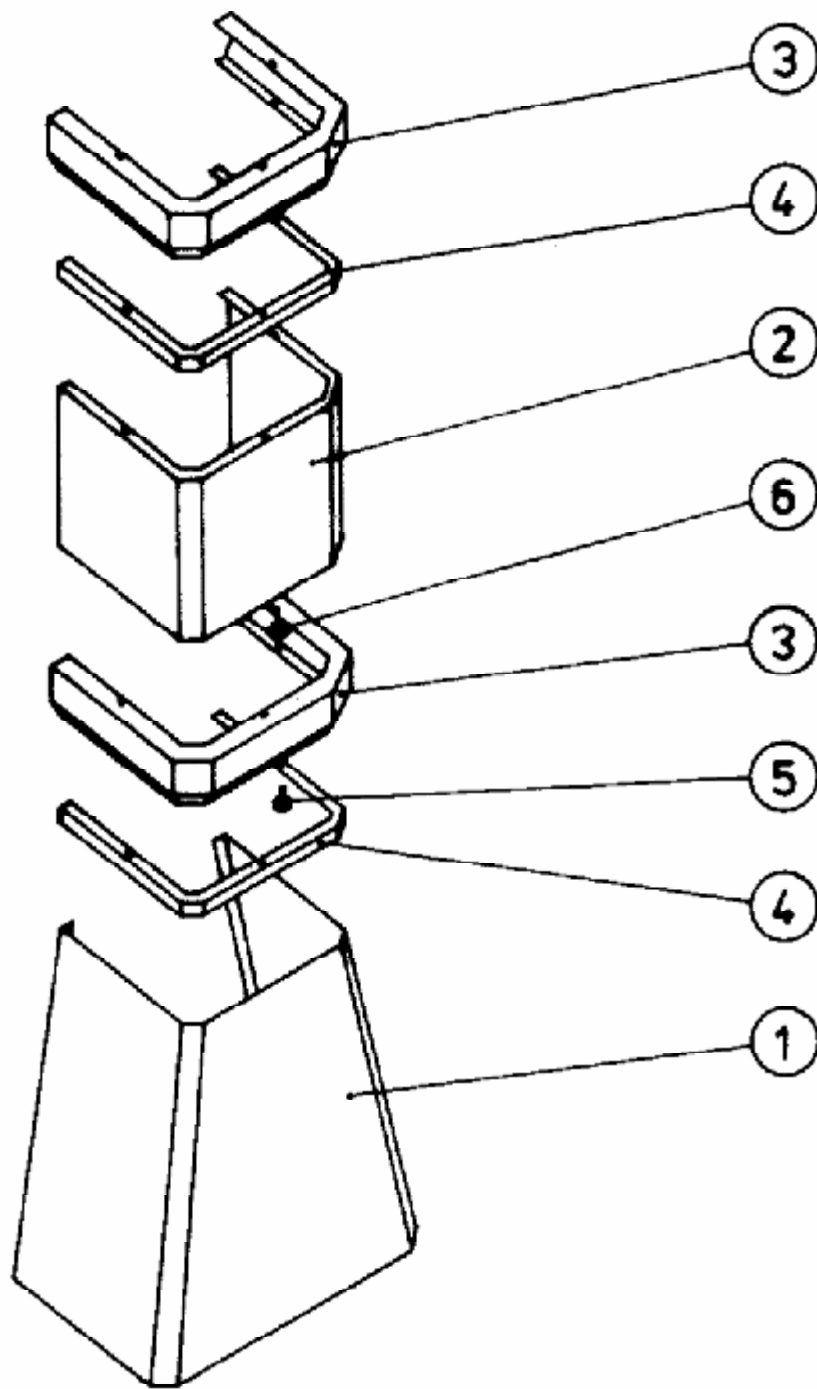
# BRANKA ÚPLNÁ



Branka úplná:

Čís.	Název	Objednací číslo	ČSN, označení, typ	Kusů
		Číslo výkresu		
1	BRANKA SVAREK	<b>b207.21146</b> 20721146	SESTAVA SVAREK	1
2	SKLO 356 x 370	<b>m30.0147</b>		1
3	LIŠTA SKLA PŘÍTLAČNÁ	<b>b207.42663</b> 20742663		2
4	TĚSNĚNÍ 7/2 - 355	<b>b207.63984</b> 20763984	IRKA	9
5	ŠŇŮRA TĚSNÍCÍ 12 x 12 - 1650	<b>b207.63982</b> 20763982		1
6	TKANINA SPOJOVACÍ 30 x 40	<b>b001.60101</b> 00160101	TEMAC	1
7	ŠOUPÁTKO BRANKY	<b>b207.48349</b> 20748349		1
8	KNOFLÍK BRANKY	<b>b207.48348</b> 20748348	MOSAZ	1
9	ŠROUB M 8 x 16	<b>m18.0098</b>	ČSN 021103.20	1
10	MATICE M 8	<b>m18.0019</b>	MOSAZ ČSN 021401.8	1
11	TYČ MADLA	<b>b207.48346</b> 20748346	MOSAZ	1
12	KONCOVKA MADLA	<b>b207.48345</b> 20748345	SESTAVA SVAREK	1
13	PODLOŽKA MADLA	<b>b207.49166</b> 20749166	MOSAZ	2
14	TYČ SPOJOVACÍ M 6 - 284	<b>b207.64002</b> 20764002		1
15	ŠROUB ZÁPUSTNÝ M 4 x 10	<b>m18.0214</b>	ČSN 021155.25	6
16	PODLOŽKA 5,3	<b>m18.0039</b>	ČSN 021702.15	6
17	ZÁPADKA MADLA	<b>b207.49164</b> 20749164		1
18	PODLOŽKA 6,6	<b>m18.0053</b>	ČSN 021729	6
19	MATICE M 6	<b>m18.0014</b>	ČSN 021401.25	4
20	MATICE PRODLOUŽENÁ M 6 x 18	<b>m18.0460</b>		2
21	ŠROUB M 6 x 16	<b>m18.0432</b>	ČSN 021143	2

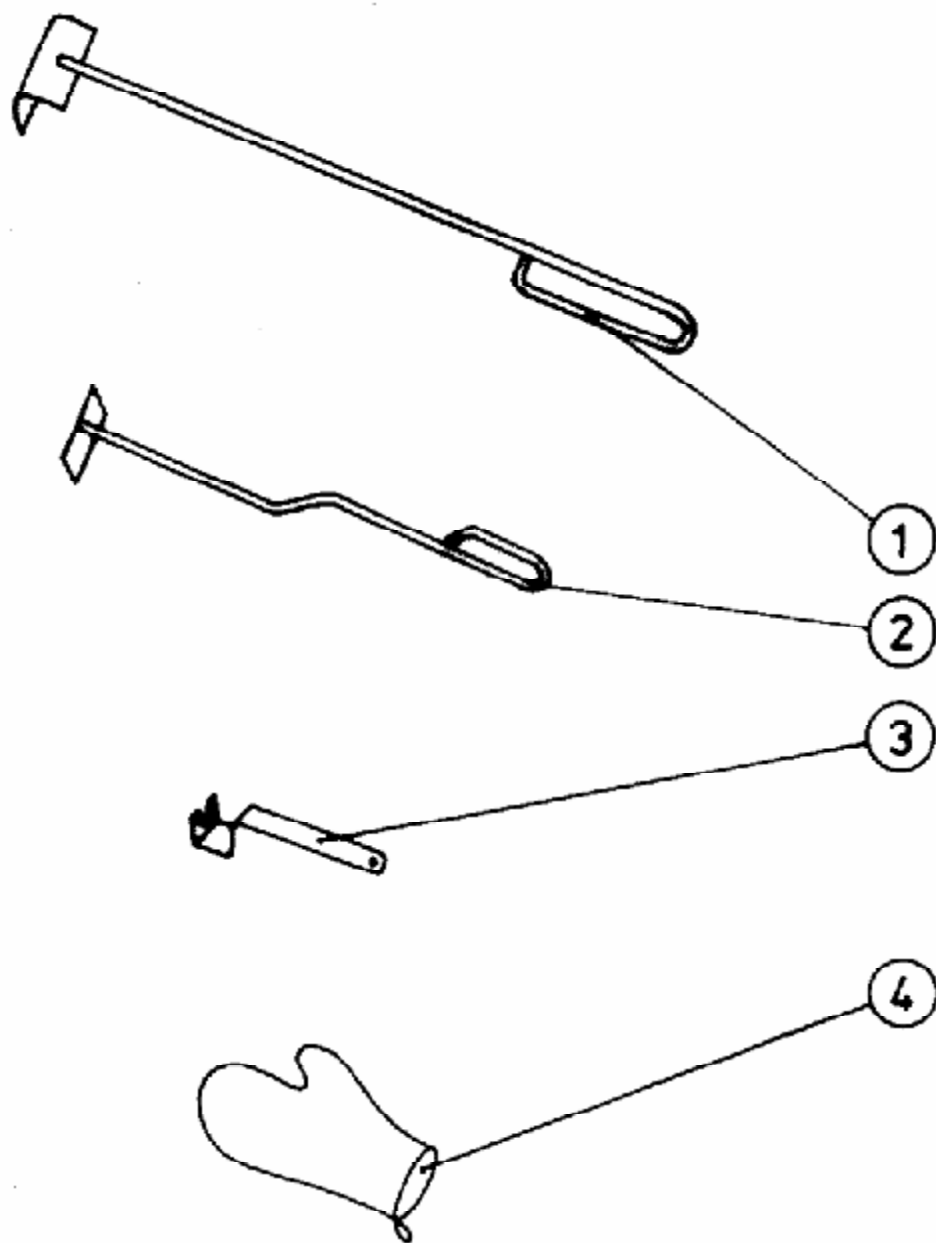
# KRYT KOUŘOVODU



Kryt kouřovodu:

Čís.	Název	Objednací číslo	ČSN, označení, typ	Kusů
		Číslo výkresu		
1	KRYT KOUŘOVODU	<b>b207.48385</b> 20748385		1
2	NÁSTAVEC KRYTU KOUŘOVODU	<b>b207.21154</b> 20721154		1
3	ŘÍMSA KRYTU KOUŘOVODU	<b>b207.21155</b> 20721155		2
4	OZDOBA KRYTU	<b>b207.48686</b> 20748686	MOSAZ	2
5	ŠROUB M 5 x 12	<b>m18.0312</b>	ČSN 021103.25	9
6	MATICE M 5	<b>m18.0022</b>	ČSN 021401.25	9

# PŘÍSLUŠENSTVÍ



Příslušenství:

Čís.	Název	Objednací číslo	ČSN, označení, typ	Kusů
		Číslo výkresu		
1	HÁK	<b>m43.0002</b> 20230246	SESTAVA SVAREK	1
2	ŠKRABKA ÚPLNÁ	<b>m43.0001</b> 20843703	SESTAVA SVAREK	1
3	RUKOJEŤ	<b>b208.43725</b> 20843725		1
4	CHŇAPKA	<b>m93.0201</b>		1





VERNER a.s.  
Sokolská 321  
549 41 Červený Kostelec

tel.: 491 465 024  
fax.: 491 465 027  
<http://www.verner.cz>  
e-mail: [verner@verner.cz](mailto:verner@verner.cz)

č.v. b207.64850.011207

Vydáno 1.12.2007