

NÁVOD

K OBSLUZE A INSTALACI



Interiérového kotle

VERNER 12/7



Výrobek:

Krbová kamna na dřevo

Typové označení:

Golemek 12/7



ÚČEL A POUŽITÍ

Interiérový kotel **VERNER 12/7**, krbová kamna s výměníkem o výkonu do vody 7kW (dále jen kotel), je určen k vytápění obytných prostorů, domků, chat, chalup a obdobných objektů.

Kotel předává zhruba 40 % výkonu přímo povrchem tělesa a 60 % prostřednictvím vnitřního teplovodního výměníku do okruhu ústředního topení.

Kotel tak lze vytápět další 2-3 místnosti, případně prostřednictvím bojleru ohřívat užitkovou vodu.

Předepsaným palivem je suché dřevo, nebo dřevní brikety. V kotli je možné spalovat polena délky 40 cm o průměru až 20 cm.

Součástí kotle je rozměrná varná plotna pro tepelnou úpravu pokrmů.

Vysoká účinnost a kvalita spalování zaručují úsporný provoz při minimálním zatížení životního prostředí.

Kotel je konstruován pro trvalý provoz. Díky speciální konstrukci a kvalitě použitých materiálů má kotel dlouhou životnost.

TECHNICKÝ POPIS

Základem kotle je roštové topeniště s bočními přívody sekundárního vzduchu. Topeniště je obloženo keramickými tvarovkami tl. 35 mm a je navíc izolováno žáruvzdornou izolací tl. 10 mm.

Nad topeništěm je umístěn teplovodní výměník, který zprostředkovává předávání tepla do vody topného okruhu. Výměník je svařen z ocelových plechů tl. 4 a 5 mm a je v tělese připevněn 5 maticemi M8 v zadní stěně kotle. Horní plocha výměníku je opatřena žebrováním. Na teplovodním výměníku jsou umístěny krycí plechy, které zajišťují, aby horké spaliny proudily mezi žebry výměníku.

Velkoplošné sklo je zhotoveno ze speciální průhledné keramiky odolné proti teplotním šokům do 800°C. Příkládací otvor je opatřen výkyvnou kouřovou zábranou.

Kotel je vybaven varnou klapkou s ovládacím táhlem v čelní stěně.

Odtahové hrdlo spalin o průměru 145 mm je umístěno v zadní části horní desky kotle. Připojovací nátrubky s vnitřním závitem G 5/4" jsou vyústěny v zadní stěně tělesa.

Těleso kotle je svařeno vnitřními sváry z ocelových plechů tl. 3 - 5 mm. Teplotně namáhané díly jsou z litiny nebo žáruvzdorné oceli.

Ve standardním provedení jsou boky tělesa opatřeny závěsnými kryty matově černé barvy.

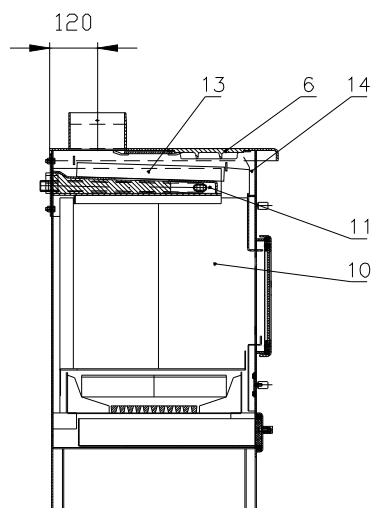
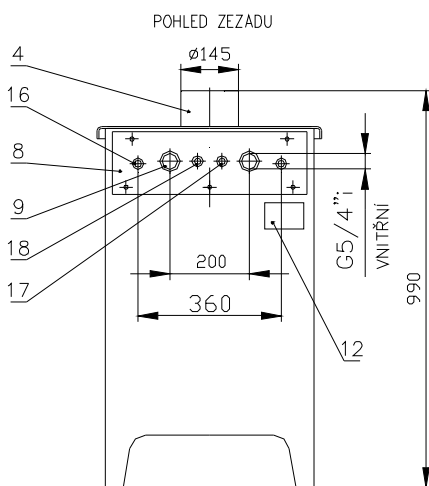
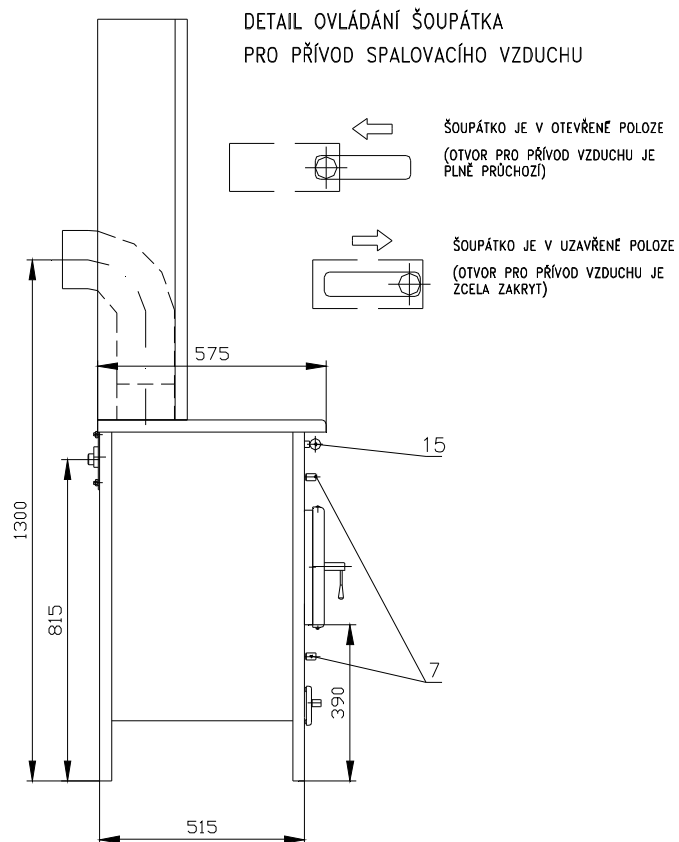
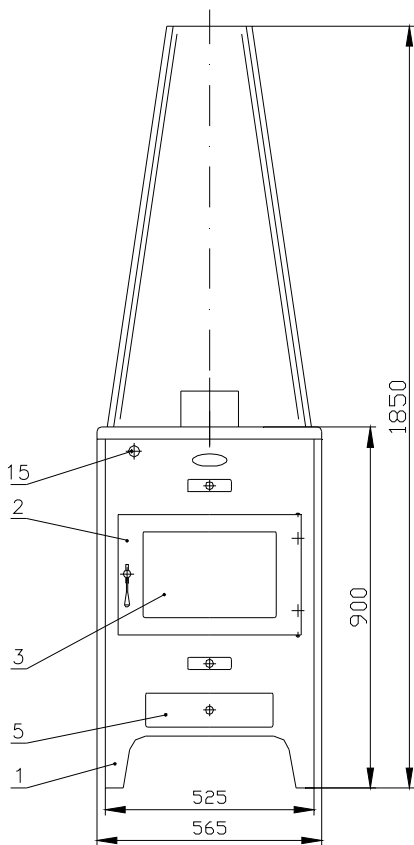
Na přání zákazníka je součástí dodávky ozdobný kryt kouřovodu tvaru komolého jehlanu.

Povrchová úprava kotle je provedena žáruvzdorným nástřikem matově černé barvy.

Kotel VERNER 12/7 lze dodat v mnoha vzhledových variantách: V rohovém provedení, v rozšířeném stěnovém provedení, v provedení s pískovcem a v provedení s keramickými obklady.

UPOZORNĚNÍ: *Při prvním zátopu dochází k vypalování povrchového nástřiku, při kterém barva dočasně změkne. Při manipulaci s kotlem je nutno dbát zvýšené opatrnosti, aby se nepoškodila povrchová úprava. Během vypalování je nutné dostatečně větrat, aby nedošlo k vdechování výparů. Doba vypalování je 5-10 hod (podle výkonu).*

SCHÉMA KOTLE



- 1 TĚLESO
- 2 BRANKA
- 3 KERAMICKÉ SKLO
- 4 ODTAHOVÉ HRDLO
- 5 POPELNÍK
- 6 VARNÁ PLOTNA
- 7 REGULACE VZDUCHU
- 8 PŘÍRUBA TEPLOVODNÍHO VÝMĚNIKU
- 9 PŘIPOJOVACÍ NÁTRUBKY G5/4" VNITŘNÍ

- 10 TOPENIŠTĚ
- 11 TEPLOVODNÍ VÝMĚNÍK (TOPNÁ VLOŽKA)
- 12 VÝROBNÍ ŠTÍTEK
- 13 KRYCÍ PLECHY
- 14 VARNÁ Klapka
- 15 TÁHLO VARNÉ Klapky
- 16 VÝVODY CHLADICÍ PATRONY G3/4" VNĚJŠÍ
- 17 NÁTRUBEK G1/2" VNITŘNÍ PRO JIMKU ČIDLA POJ. ARMATURY
- 18 NÁTRUBEK G1/2" VNITŘNÍ PRO JIMKU ČIDLA TERMOSTATU

PARAMETRY

Celkový jmenovitý tepelný výkon	12 kW
Jmenovitý výkon předávaný do otopné soustavy	7 kW
Jmenovitý výkon předávaný povrchem tělesa	5 kW
Účinnost	80 %
Spotřeba paliva při jmenovitém výkonu	3,6 kg/hod
Doba hoření plné vsázky paliva (při výkonu 12 kW)	3 hod
Objem příkladacího prostoru	60 l
Objem popelníku	8,5 l
Teplota spalin do komína (při jmenovitém výkonu)	250 °C
Hmotnostní průtok spalin (při jmenovitém výkonu)	11 g/s
Celková hmotnost	195 kg
Vodní objem výměníku	6 l
Maximální tlaková ztráta výměníku (70/90 °C)	5 Pa
Maximální provozní přetlak	200 kPa
Minimální požadovaný komínový tah	15 Pa
Předepsané palivo je dřevo o vlhkosti do 20 %, nebo dřevní brikety.	

MONTÁŽ A INSTALACE

Instalace kotle musí být provedena v souladu s pokyny v návodu k obsluze.

Všechny místní předpisy, včetně předpisů, které se týkají národních a evropských norem, musí být při montáži kotle dodrženy.

UPOZORNĚNÍ: *Barva, kterou je provedena povrchová úprava kotle je před vypálením (ke kterému dojde po prvním zátopu) poměrně měkká. Manipulaci s kotlem je nutno provádět opatrně, aby nedošlo k poškození povrchové úpravy.*

Před instalováním kotle je montážní pracovník povinen zkontrolovat, zda souhlasí údaje na výrobním štítku kotle s údaji v technické dokumentaci kotle, případně s údaji v projektu. Dále je povinen zkontrolovat úplnost a neporušenost dodávky kotle a příslušenství.

Interiérový kotel je určen pro instalaci a provoz v prostoru se základním "obyčejným prostředím" (ČSN 330300).

Umístění

Kotel musí být instalován tak, aby byly dodrženy požadavky ČSN 06 1008 - Požární bezpečnost lokálních spotřebičů a zdrojů tepla.

Zadní stěna kotle je izolována žáruvzdornou izolací žáruvzdornou izolací. Díky tomu lze kotel umístit těsně ke stěně. U nehořlavých stěn stačí, když mezi zadním okrajem plotny a stěnou zůstane mezera 10 mm.

Kotel musí být umístěn na nehořlavé, tepelně izolující podložce, přesahující jejich půdorys na straně příkladacích dvířek nejméně o 300 mm a na ostatních stranách nejméně o 100 mm.

Dále je nutno dodržet minimální předepsané bezpečnostní vzdálenosti vnějších obrysů kotle a kouřovodu od hmot těžce a středně hořlavých (po zapálení bez dodávky další tepelné energie samy uhasnou) - stupeň hořlavosti B, C1, C2 - vzdálenost 200 mm a od hmot lehce hořlavých (po zapálení hoří a shoří) - stupeň hořlavosti C3 - vzdálenost 400 mm.

Bezpečné vzdálenosti se snižují na polovinu při použití nehořlavé, tepelně izolující stínící desky (azbestová stínící deska tl. min. 5 mm), umístěné 30 mm od chráněné hořlavé hmoty (vzduchová izolace). Stínící deska (ochranná clona) musí přesahovat chráněnou hmotu až k nejbližší stěně (stropu) z nehořlavé hmoty, nejméně však 300 mm na horní straně a 150 mm na bočních stranách.

Kotel musí být umístěn tak, aby byl zajištěn přiměřený přístup pro čištění kotle, kouřovodu a komína. Musí být umožněno vyjmutí předního plátu plotny, a zachován přístup pro čištění výměníku kotle.

Pokud nebude zajištěn přívod vzduchu ke kotli přirozenou infiltrací objektu, je nutné jej zajistit otvorem z venkovního prostředí o ploše minimálně 50 cm². Regulační mřížky vzduchu je nutno umístit tak, aby nedošlo k jejich ucpání.

POZNÁMKA: Odsavače vzduchu, které pracují ve stejné místnosti nebo prostoru jako kotel mohou způsobit problémy.

Podlaha, kde bude kotel postaven musí mít odpovídající nosnost, pokud tento požadavek není splněn, musí být uplatněny vhodné způsoby, jak toho lze dosáhnout (např. umístění desky rozkládající zatížení).

Kotel za provozu vyžaduje nepřetržitý přívod vzduchu. Pokud nebude zajištěn přirozenou infiltrací objektu, je nutné jej zajistit otvorem z venkovního prostředí o ploše minimálně 50 cm².

Odvod spalin a připojení ke komínu

Pro dosažení výkonu jsou požadavky na tah komína minimální. Dobrý tah je však žádoucí, protože zabraňuje prokuřování do místnosti během příkládání.

Není nutné, aby komín byl vyvločkován, musí však být v dobrém stavebním stavu. Průřez komínu nesmí být menší než 200 cm². Výška komínu by neměla být nižší než 4 m.

Odvod kouřovodem upevněným pouze v sopouchu a nasazeným na odtahové hrdlo kotle, musí být pevně sestaveno, aby nedošlo k náhodnému nebo samovolnému uvolnění rour. Odvod delší než 2 m má být pevně zakotven. Odtahové hrdlo je opatřeno otvorem se závitem M4 pro zajišťovací šroubek kouřovodu. Všechny součásti kouřovodu musí být z nehořlavých materiálů. Kouřovod musí být sestaven z rour do sebe zasunutých souhlasně se směrem proudění spalin.

Doporučujeme, aby komínový průduch byl dostatečně tepelně izolován a chráněn proti ochlazení vhodným situováním do budovy. Komín, který je nadměrně

ochlazován, musí být vyvločkován tak, aby nedocházelo ke kondenzaci par v ochlazených spalinách a k vsakování kondenzátu do komínového tělesa.

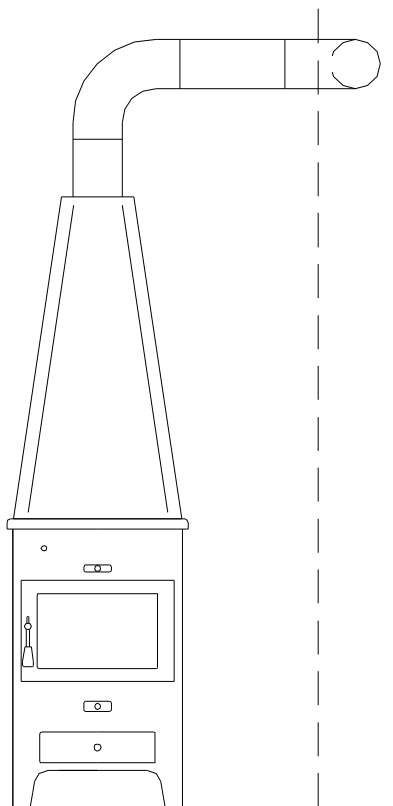
Nedoporučujeme, aby délka kouřovodu přesáhla 2 m. Při provozu na nízký výkon by mohlo dojít k nadměrnému ochlazení spalin.

Minimální přípustná teplota spalin 1 m pod horní hranou (ústím) komína je 90 °C.

Připojení kotle ke komínu musí být provedeno tak, aby byly dodrženy požadavky: ČSN 73 4201:2002 - Navrhování komínů a kouřovodů

U rohového provedení doporučujeme umístit vstup do komínového průduchu ve výšce max. 1300 mm.

Z estetického hlediska je ideální, když vstup do komína je přesně nad kotlem, tak že kouřovod i koleno jsou pod krytem odtahové roury. Tam, kde poloha komínového průduchu toto neumožňuje, je možné vést kouřovod svislým úsekem až nad kryt kouřovodu. Nad krytem kouřovod pokračuje kolenem, na který navazuje vodorovný úsek, který ústí přímo, nebo prostřednictvím kolena do komína. Nezakrytý úsek kouřovodu již nepůsobí tolik rušivě, protože je veden pod stropem vysoko nad kotlem. Kromě toho je možné kouřovod natřít žáruvzdornou bílou barvou. (viz. vyobrazení).



Připojení k otopné soustavě

Otopná soustava musí být dimenzována minimálně na 9 kW. Připojovací nátrubky G 5/4" (9) jsou v jedné úrovni a je lhostejno, do kterého je zapojen vstup a do kterého výstup.

Tam, kde je to možné, doporučujeme otopnou soustavu navrhnout alespoň částečně jako samotížnou (viz. doporučená zapojení). Při návrhu samotížné soustavy je třeba uvažovat střed výměníku 80 cm nad podlahou.

Přívod k pojistnému ventilu musí být umístěn v nejvyšším bodě výstupní trubky z výměníku. Potrubí od výstupního nátrubku výměníku k pojistnému ventilu musí být stoupavé. V nejnižším místě soustavy musí být vypouštěcí ventil.

Nucenou soustavu je nutno zabezpečit proti přetopení např. použitím otevřené expanzní nádoby nebo zapojením systému samočinného dochlazování (viz. doporučená zapojení).

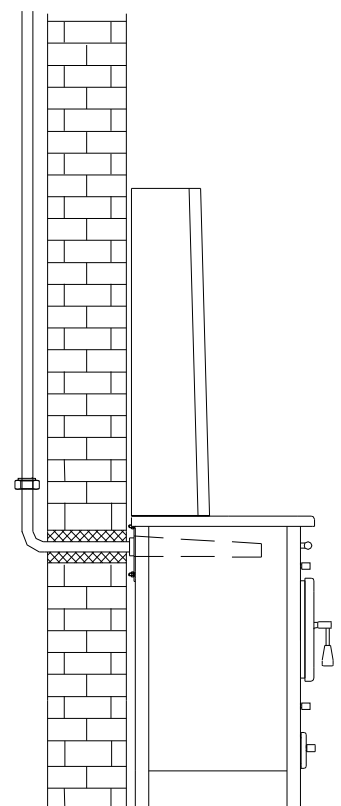
U nucené soustavy doporučujeme, aby spínání oběhového čerpadla zajišťoval termostat s čidlem umístěným ve výměníku nebo těsně za výstupním nátrubkem. Lze použít i termostat příložný. Spínací teplotu doporučujeme nastavit na 60°C. Tímto opatřením se omezí rosení výměníku, a tím se podstatně prodlouží jeho životnost.

U objektů občasně používaných lze použít do otopné soustavy nemrznoucí směs (např. Fritherm).

Pokud je požadavek občas vytápět pouze místnost, kde je kotel umístěn, je možné instalovat odpovídající otopná tělesa i v této místnosti. Obsluha pak může výkon „přesměrovat“, zavřením ventilů jednotlivých těles nebo celé větve soustavy.

Zapojení kotle je nutno navrhnout tak, aby byla možná dodatečná výměna teplovodního výměníku. Připojovací potrubí by proto mělo být opatřeno šroubením tak, aby po jeho odšroubování byl kotel možno odsunout a výměník demontovat.

V mnoha případech je vhodnější, aby trubky otopné soustavy vedly na opačné straně zdi, u které je kotel umístěn. Pro tento případ je vhodné v úrovni připojovacích nátrubků vytvořit ve zdi odpovídající průchody. Potrubí ke kotli volně prochází těmito průchody, přičemž šroubení se umístí na potrubí až na opačné straně zdi. Po povolení šroubení je možné zbývajícími úseky potrubí otáčet a vyšroubovat je tak z kotle. Při montáži se před přisunutím kotle ke zdi musí zapojit případná čidla do jímek výměníku. Prostor kolem potrubí v průchodech ve zdi lze vyplnit vatou z minerálních vláken (viz. vyobrazení).

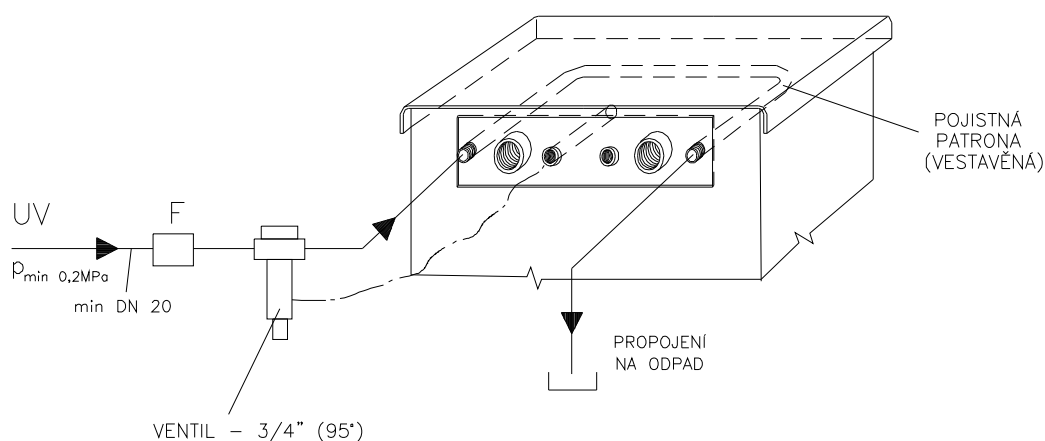


Kotel je uzpůsoben k zapojení **samočinného dochlazování** pro případ provozního výpadku oběhového čerpadla. K tomuto účelu je třeba termostatický ventil – pojistnou armaturu. Pro chlazení se používá užitková voda z vodovodního řádu o min. vstupním tlaku 0,2 MPa (2 bary). Dodávka vody nesmí být závislá na přívodu elektrického proudu (nelze použít domácí vodárnu). Pojistnou armaturu doporučujeme použít typu Honeywell TS130 s délkou kapiláry 130 cm a otevírací teplotou 95°C nebo typ WATTS STS 20 s délkou kapiláry 130 cm a otevírací teplotou 97°C, kterou lze zakoupit u f. VERNER a.s. Čidlo pojistné armatury **včetně jímky** se umístí do nátrubku (17) v zadní stěně teplovodního výměníku a zajistí proti nechtěnému vytažení. Do jednoho z vývodů (16) výměníku se zapojí vstup dochlazovací vody, a do druhého výstup (je lhostejno, který z vývodů (16) bude použit pro vstup, a který pro výstup).

Při provozní zkoušce havarijního dochlazování doporučujeme změřit průtok chladicí vody (průtok lze změřit tak, že vodu zachycujeme do nádoby po dobu jedné minuty). Při plně otevřeném termostatickém ventilu by měl být průtok 7 – 10 l za minutu.

UPOZORNĚNÍ: Pokud za provozu dojde k situaci, že není k dispozici dochlazovací voda, doporučujeme po tuto dobu vytáhnout z kotle čidlo termostatického ventilu (teplotní odolnost čidla je 130°C, při přetopení nad tuto teplotu by mohlo dojít k jeho zničení). Během topné sezóny doporučujeme 1x za měsíc ručně stisknout kuželku termostatického ventilu, aby nedošlo k jejímu „zalehnutí“.

Schéma připojení užitkové vody (UV) k výměníku havarijního dochlazování:



F – FILTR

UV – UŽITKOVÁ VODA Z VODOVODNÍHO ŘÁDU O MIN. TLAKU 2 BARY, JEJÍŽ DODÁVKA NENÍ ZÁVISLÁ NA EL. PROUDU

POKYNY K OBSLUZE

Aby bylo dosaženo kvalitní a bezpečné funkce, musí být kotel obsluhován v souladu s pokyny uvedenými v návodu k obsluze.

Obsluhovat kotel smějí pouze dospělé osoby. Je zapotřebí, aby kotel byl pod občasnou kontrolou obsluhy.

Povrchové teploty na ovládacích prvcích při provozu kotle nepřevyšují požadavky ČSN EN 13240, přesto je možné použít dodávanou „chňapku“.

Za okolností, vedoucích k nebezpečí přechodného vzniku hořlavých plynů a při nichž by mohlo vzniknout nebezpečí požáru nebo výbuchu (lepení linolea, PVC, práce s nátěrovými hmotami apod.), musí být kotel včas před vznikem tohoto nebezpečí vyřazen z provozu.

V kotli je zakázáno spalovat odpadky. Smí se používat jen předepsaná paliva a nesmí se používat kapalná paliva.

Na spotřebič a do vzdálenosti menší, než je bezpečná vzdálenost od něho, nesmějí být kladeny předměty z hořlavých hmot.

Kotel za provozu vyžaduje nepřetržitý přívod vzduchu. Pokud není zajištěn přirozenou infiltrací objektu, je nutné jej zajistit otvorem z venkovního prostředí o ploše minimálně 50 cm². Pokud je současně s kotlem provozováno jiné tepelné zařízení vyžadující přívod vzduchu, musí být zajištěn odpovídající přívod i pro tento zdroj.

POZNÁMKA: Odsavače vzduchu, které pracují ve stejné místnosti nebo prostoru jako kotel mohou způsobit problémy.

Kotel je zakázáno provozovat, došlo-li k zamrznutí vody v otopné soustavě.

S výjimkou příkládání a zátoku, není dovoleno kotel provozovat s otevřenými dvířky, nebo vytaženým popelníkem.

Pokud nebyl kotel delší dobu provozován, je nutno před zátokem zkontrolovat, nedošlo-li k ucpání kotle, kouřovodu a komínu.

Při provozu je nutno dbát opatrnosti, aby nedošlo k poranění dotekem s horkým povrchem kotle.

Je zakázáno provádět jakékoli neoprávněné úpravy kotle.

UPOZORNĚNÍ: *S teplovodním výměníkem nelze kotel, ani krátkodobě, provozovat bez připojení k otopné soustavě, rovněž nelze provozovat kotel připojený k otopné soustavě bez vodní náplně. Došlo by k poškození teplovodního výměníku.*

Zátok

Před prvním zátokem vyjmeme přepravní držák tvarovek (vzpěru ve tvaru H) ze spalovacího prostoru kotle.

Před každým zátokem zkontrolujeme množství vody (tlak) v soustavě. U soustavy s nuceným oběhem zkontrolujeme oběhové čerpadlo. Přesvědčíme se, jestli není zanesen rošt nebo boční přívody vzduchu.

K rozdělání ohně jsou nejvhodnější hoblíny nebo drobné třísky, ale lze použít i zmačkaný papír. Při zátoku dbáme, aby nedocházelo k nadměrnému čadění tím, že na rozhořivající se vrstvu naložíme najednou příliš mnoho paliva.

Při nedostatečném tahu (studený komín), je nutno roztápět pozvolna, s menším množstvím paliva, aby nedošlo k prokuřování do místnosti.

Doporučujeme nejdřív na dno topeniště položit pár menších polen, a teprve na nich rozdělát oheň. Zátop můžeme urychlit mírným vysunutím popelníku (nejvíce však o 2 cm). Případnému očazení skla během zátopu lze zabránit mírným pootevřením příkladacích dvířek. Při pootevřených dvířkách však musí být kotel pod stálým dozorem.

UPOZORNĚNÍ: K zátopu je zakázáno používat hořlavých kapalin. Spotřebič je zakázáno jakýmkoliv způsobem přetěžovat. Do blízkosti příkladacího otvoru se nesmí ukládat hořlavé předměty. Popel je nutno odkládat do nehořlavých nádob s víkem.

Příkládání, regulace výkonu, kontrola spalování

Při provozu dbáme na to, aby spalování probíhalo co nejdokonaleji. Nedokonalým spalováním se snižuje účinnost a vzniká nadměrné množství škodlivých látek (uhlovodíků, zejména dehtů), které znečišťují atmosféru a zanášejí kotel a kouřovody. Kvalitu spalování neurčuje jenom druh a vlhkost paliva, ale můžeme ji výrazně ovlivnit i způsobem, jakým palivo příkládáme a regulujeme výkon. I u tohoto kotle platí všeobecné pravidlo, že je lepší příkládat po menších dávkách a častěji.

Častou chybou obsluhy bývá to, že příkladací prostor naplní palivem až po okraj, a když je po chvíli v místnosti horko, tak přivře přívod spalovacího vzduchu na minimum. Výkon se sice sníží, ale jenom proto, že hořlavé plyny, které se v této fázi hojně uvolňují z paliva, odcházejí nespálené do komína.

Příkladací dvířka otevíráme pomalu, protože prudkým otevřením bychom si mohli vtáhnout do místnosti kouř.

Příkládané palivo se snažíme, podobně jako u krbu, pokládat do středu topeniště tak, aby se příliš nedotýkalo bočních stěn. Mezi velkými poleny necháváme mezery, malá polínka a dřevní brikety naopak skládáme těsně na sebe, abychom zmenšili jejich vnější povrch.

Množství spalovacího vzduchu se reguluje posouváním šoupátek na dvou přívodních otvorech (viz. schéma kote). Horní šoupátko necháváme otevřené v maximální poloze, pouze při sníženém výkonu nebo nadměrném tahu komína jej posuneme do střední polohy. Dolní přívod otevíráme pouze při zátopu. Po rozhoření a prohrátí topeniště dolní přívod zcela uzavřeme, nebo jej necháme otevřený jenom nepatrně. Pokud v kotli spalujeme velké kusy paliva, které hoří obtížně, otevíráme spodní i horní přívod vzduchu stejnoměrně.

Přívody vzduchu doporučujeme nechávat ve stejné poloze, a výkon regulovat množstvím a intervaly příkládaného paliva. Dávky příkládaného paliva by měly odpovídat výkonu, tak aby interval příkládání byl při plném i redukovaném výkonu 2 až 3 hodiny.

Za provozu kotle (mimo zátop) nelze přivádět další vzduch do topeniště pootevřeným popelníkem. **Za provozu nesmí být popelník otevřen.**

Kvalitu spalování můžeme posoudit pouhým pohledem na plamen. Čistý plamen bez dýmu je známkou kvalitního spalování. Špinavý čadivý plamen signalizuje, že hoření z nějakého důvodu probíhá nedokonale. Jednoznačně se lze přesvědčit, podíváme-li se na kouř vystupující z komína. Při kvalitním spalování není

kouř vůbec vidět. Světle bílý kouř, který se ihned rozplývá, není na závadu, je způsoben zbytkovou vlhkostí paliva.

Při přivírání otopných těles je nutno dbát, aby nedošlo k přetopení soustavy. Jestliže během provozu dojde k situaci, že topná soustava není schopna odebrat teplo, je nutné uzavřít přívod vzduchu. Výkon kotle se tak sníží na minimum.

Poměr výkonu předaného vnějším povrchem kotle a do teplovodního okruhu je konstantní a nelze jej měnit. Vliv otevření varné klapky je na poměr výkonů nepodstatný.

Pokud při provozu nepoužíváme horní plotnu k vaření, musí být zavřena varná klapka (táhlo varné klapky je zasunuto do tělesa kotle).

Stáložární provoz

Jestliže chceme, aby oheň v kotli vydržel bez zásahu delší dobu, doporučujeme následující postup:

Několik hodin před přechodem do stáložárního režimu uzavřeme spodní přívod vzduchu a kotel provozujeme pouze s otevřeným horním přívodem (3 - 5 hod). Do kotle přikládáme pokud možno velká, nebo neštípaná polena (15 - 20 cm). Uzavřený spodní přívod vzduchu způsobuje, že z paliva vyhořívá přednostně prchavá hořlavina a v topeništi narůstá vrstva žhavého dřevěného uhlí. Čím je tato vrstva mohutnější, tím déle vydrží žhnout během stáložárního režimu. Zhruba hodinu po posledním přiložení uzavřeme i horní přívod vzduchu a přejdeme na stáložární režim. Pokud je žhavá vrstva dostatečná, měla by se udržet alespoň 8 hod.

Pokud kotel zcela vyhoří za kratší dobu, doporučujeme zkontrolovat a případně seřídit těsnost dvířek a popelníku.

Pokud během stáložárního režimu vrstva zcela uhasne (v topeništi zbyde větší množství nespálených zbytků) doporučujeme nechávat nepatrně pootevřený horní přívod spalovacího vzduchu.

Pokud se během stáložárního režimu nadměrně očazuje sklo dvířek, je nutno poslední vsázku paliva nechat hořet delší dobu, aby z ní vyhořela prchavá hořlavina.

K docílení stáložáru je možné do kotle přiložit masivní dřevěnou briketu.

Palivo

Kotel je konstruován na spalování suchého dřeva v celé škále podob - od štěpky a klestí až po polena délky 40 cm a průměru 20 cm. Piliny nebo hobliny je nutno spalovat společně s kusovým palivem. Při použití jiných druhů paliv nelze zaručit požadovanou účinnost a kvalitu spalování.

Není důležité, je-li dřevo z jehličnatých, nebo listnatých stromů. Nedoporučujeme však spalovat čerstvé nebo příliš vlhké dřevo. Spalováním nevysušeného dřeva se snižuje jeho efektivní výhřevnost, což se projeví ve zvýšené spotřebě dřevní hmoty. Navíc spalováním vlhkého dřeva dojde ke zvýšení obsahu vodní páry ve spalínách a tím ke zvýšení jejich rosného bodu. To se může projevit kondenzací vlhkosti a zkrácením životnosti kotle, případně komínového tělesa.

Správné vysušení dřeva přírodním způsobem nastane u měkkého dřeva u rozštípnutých polen po dvou letech, u tvrdého po třech letech.

UPOZORNĚNÍ: *V kotli je zakázáno spalovat plasty a veškeré umělé hmoty. Při spalování těchto látek vznikají agresivní látky, které korozně napadají teplosměnné plochy a snižují tak životnost kotle i komínového tělesa. Při spalování plastů v zařízeních, která k tomu nejsou speciálně uzpůsobena, vzniká množství zdraví nebezpečných látek, které zamořují atmosféru.*

Odstraňování popele

Na shrnování popele z roštu do popelníku se používá hrablo. Popel ze žlábků v roštu nevybíráme, slouží jako tepelná izolace – chrání rošt a popelník před vysokou teplotou a pomáhá udržovat vysokou teplotu v topeništi.

UPOZORNĚNÍ: *Popel je nutno odkládat do nehořlavých nádob s víkem.*

Používání kotle k vaření

Kotel VERNER 12/7 jsou určen především k vytápění, nicméně během provozu lze horní plotnu využívat i k vaření. Výkon do plotny lze zvýšit otevřením varné klapky (táhlo varné klapky vytáhneme dopředu). Při jmenovitém výkonu kotle se potom výkon do plotny pohybuje okolo 100 W na dm². Při běžném provozu musí být varná klapka zavřena (táhlo varné klapky je zasunuto do tělesa kotle).

Provozní kontrola, údržba a opravy

Provozovatel je povinen dle návodu výrobce zajišťovat průběžně kontrolu zařízení a jeho potřebnou údržbu.

Kotel, kouřovod a komín je nutno pravidelně čistit.

Při provozu je třeba kontrolovat, nepřekračuje-li výstupní teplota vody 90 °C, dále množství (tlak) topné vody, těsnost a zajištění příkládacích dvířek, stav keramického obložení topeniště, těsnost a sesazení kouřovodů. Jestliže při provozu dojde k přehřátí kotle (teplota vody překročí 95°C, případně se ozývá hlasité bublání způsobené varem), je nutno uzavřít všechny regulační šoupátka přívodů vzduchu, zadřít dvířka a zasunout popelník.

Při požáru v komíně (vznícení sazí) je nutno kontrolovat, zda-li nedošlo k rozšíření požáru do venkovního prostoru (plamenem, vyletujícím hořícími částicemi), nebo zda-li nedošlo k rozšíření požáru do objektu (od povrchu kouřovodů, komínového tělesa). Je nutno kontrolovat, zda-li nedošlo k porušení těsnosti kouřovodů a komína, vypadnutí vymetacích dvířek.

Během provozu kotle mohou vlivem teplotních cyklů v keramických tvarovkách vznikat praskliny. Výměnu takové tvarovky provádíme teprve v případě, že její stav zhoršuje celkovou funkci topidla.

Je nutno kontrolovat správnou funkci protikouřového štítu (při zavřených dvířkách se musí dotýkat stropu topeniště).

V pravidelných intervalech je nutno kontrolovat funkci pojistného ventilu otopné soustavy.

Je dovoleno používat pouze náhradní díly schválené výrobcem.

Seřízení příkládacích dvířek:

- 1) Otevřeme dvířka a na straně pantů povolíme matice M10.
- 2) Dvířka usadíme tak, aby lišty tělesa dosedaly s mírným předpětím na střed těsnicí šňůry. Vyššího předpětí na straně pantů lze dosáhnout odstraněním podložek pod držákem pantů. Na straně klíčky se předpětí dvířek seřizuje posouváním západky háčku mezi maticemi M10.
- 3) Dotážením matic M10 zajistíme polohu držáku pantů.
- 4) Zkontrolujeme, nemůže-li dojít k samovolnému otevření dvířek a případně seřídíme západku háčku zavírání.

Demontáž keramických tvarovek:

- 1) První se vyjmou tvarovky na bocích zadní části obložení. Uvolníme je tak, že je nadzdvihneme a vysuneme spodní částí směrem do topeniště.
- 2) Stejným způsobem se vyjmou zadní tvarovky.
- 3) Přední tvarovky na bocích před vyjmutím posuneme dozadu.

Montáž provádíme v opačném pořadí.

Manipulaci s tvarovkami je nutno provádět opatrně, aby nedošlo k poškození izolační vrstvy.

Demontáž výměníku:

- 1) Kotel odpojíme od otopné soustavy.
- 2) Vyjmeme dvě zadní keramické tvarovky.
- 3) Odstraníme plotnu (vyjímání plotny si usnadníme, jestliže ji při otevřené varné klapce nadzdvihneme kouskem dřeva směrem z topeniště).
- 4) Vyjmeme krycí plechy.
- 5) Odšroubujeme matice M8 v zadní stěně kotle.
- 6) Vysuneme výměník (při vysouvání si jej přizvedáváme otvorem v plotně).

Montáž provádíme v opačném pořadí.

Montáž krytu odtahové roury

Kryt odtahové roury se nasouvá pod vodítka na kouřovém hrdle kotle. Při posouvání krytu po povrchu kotle vkládáme mezi dno krytu a varnou desku papír, aby nedošlo k poškození povrchové úpravy.

Čištění kotle

Při dodržení všech podmínek uvedených v návodu k obsluze se kotel a odtahové roury zanášejí jen minimálně. Doporučujeme minimálně jednou za 10 provozních dnů vyjmout plotnu a krycí plechy, a očistit, případně oškrabat povrch výměníku.

Sklo se normálním provozem očazuje jen minimálně. Nadměrné očazování může být způsobeno nesprávnou obsluhou, nebo nevhodným či vlhkým palivem. Očazené sklo je nejjednodušší vyčistit tak, že zvýšíme výkon kotle, až se nečistoty samy opálí. Za studeného stavu lze sklo vyčistit octem, nebo speciálními přípravky určenými pro tento účel.

Upozornění : Tyto přípravky nesmí přijít do styku s nátěrem (barvou) na povrchu kotle.

Na čištění ostatního povrchu kotle používáme běžné saponátové prostředky.

Likvidace přepravního obalu

- polyethylenovou krycí fólii odevzdáme do kontejneru na plasty
- dřevěnou podlahku rozebereme a spálíme

Likvidace kotle po skončení jejich životnosti

- kotel vyčistíme a rozebereme na jednotlivé díly
- kovové díly odevzdáme do sběrný kovového odpadu
- skleněné díly tj. sklo a těsnící šňůry dvířek a popelníku odevzdáme do kontejneru na sklo
- keramické díly zlikvidujeme jako domovní odpad, nebo je můžeme použít jako stavební materiál
- izolační desky a pásy utěsňující sklo a výměník zlikvidujeme jako domovní odpad

Dodávané příslušenství

Škrabka - na vymetání popele a oškrabání kondenzátu ze stěn výměníku.
Chňapka
Katalog náhradních dílů

BEZPEČNOSTNÍ POKYNY

Při manipulaci s výrobkem na místo určení je nutno dodržovat bezpečnostní předpisy. Pro přepravu se smí použít pomůcky a přepravní zařízení k tomuto účelu určené a odpovídající hmotnosti přepravovaného výrobku (hmotnost výrobku je uvedena na výrobním štítku).

Obsluhovat kotel smějí pouze dospělé osoby, ponechat děti bez dozoru u kotle, který je v provozu, je nepřípustné.

Při provozní obsluze a údržbě zařízení používejte ochranné pracovní prostředky (rukavice, nehořlavý oděv, brýle, pokrývku hlavy) - při kontaktu s neizolovanými částmi kotle může dojít k popálení.

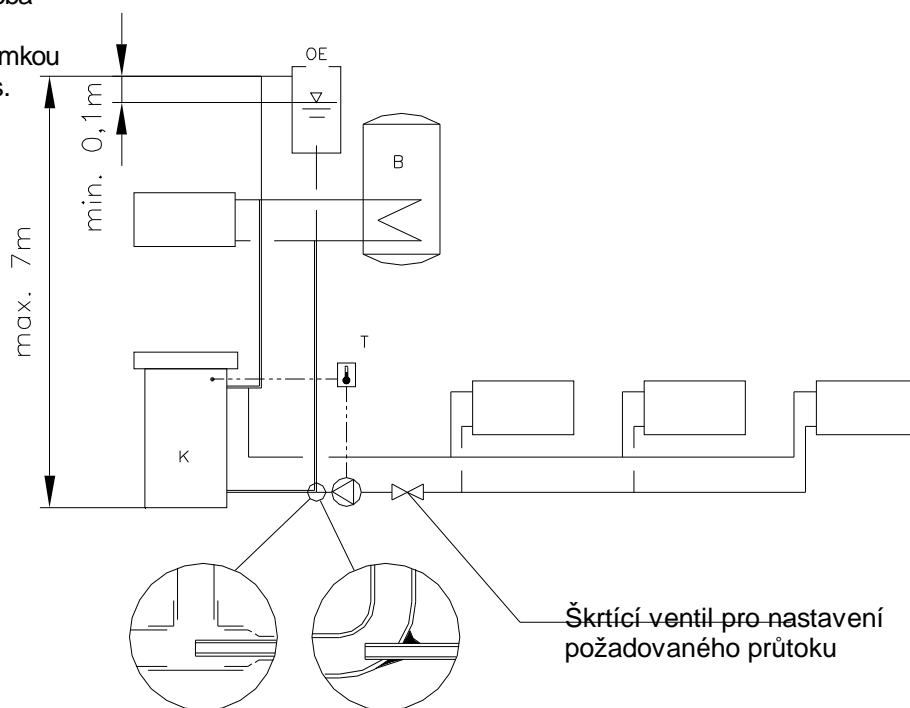
UPOZORNĚNÍ: Výrobce si vyhrazuje právo na technické změny prováděné v rámci inovace výrobku.

PŘÍKLADY ZAPOJENÍ

SOUSTAVA S NUCENOU A SAMOTÍŽNOU VĚTVÍ S OTEVŘENOU EXPANZNÍ NÁDOBOU

Používá se tam, kde lze horní větev navrhnout jako samotížnou

- IK interiérový kotel VERNER
- OE otevřená expanzní nádoba
- B boiler
- T termostat kapilárový s jímkou
-dodává VERNER a.s.
signál řízení

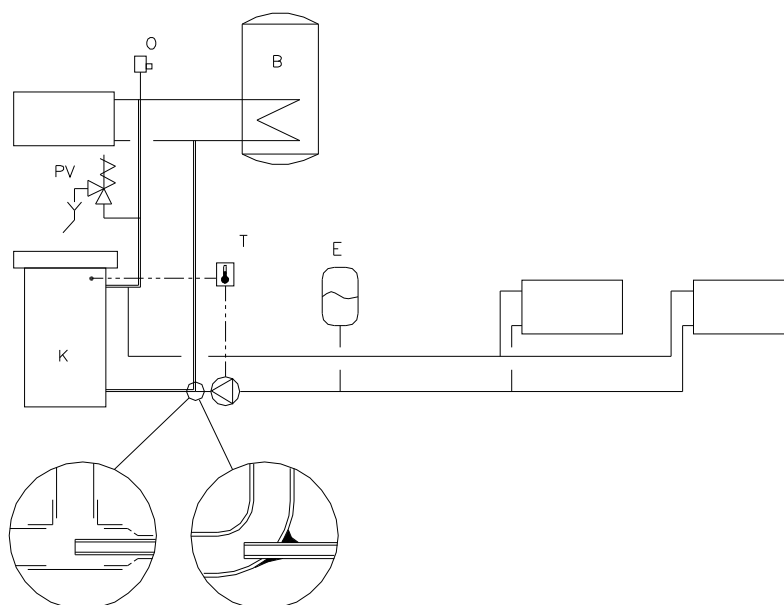


PŘÍKLADY ZAPOJENÍ

SOUSTAVA S NUCENOU A SAMOTÍŽNOU VĚTVÍ S UZAVŘENOU EXPANZNÍ NÁDOBOU

Používá se tam, kde lze horní větev navrhnout jako samotížnou

- IK interiérový kotel VERNER
- E tlaková expanzní nádoba
- B boiler
- PV pojistný ventil
- O samočinnný odvzduš. ventil
- T termostat kapilárový s jímkou
-dodává VERNER a.s.
signál řízení

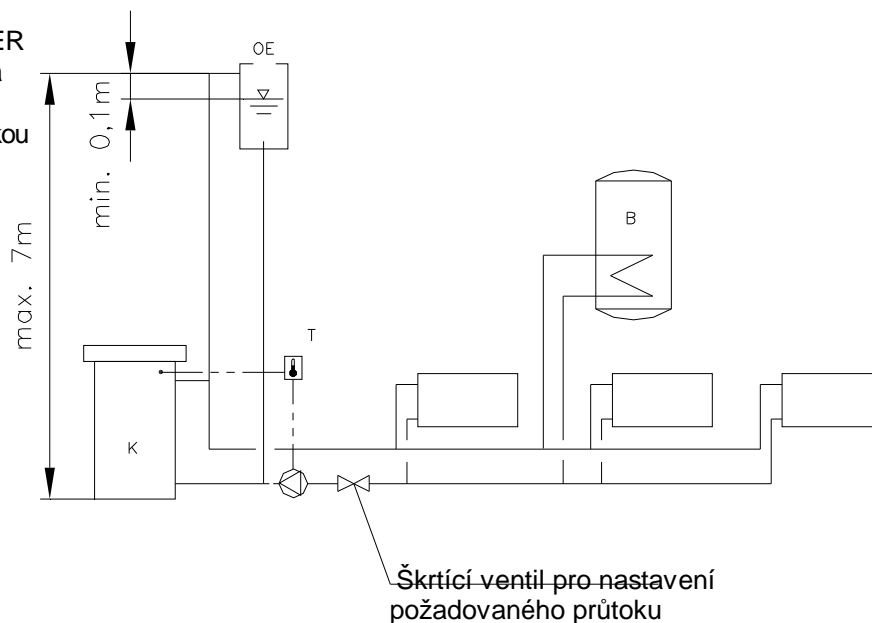


PŘÍKLADY ZAPOJENÍ

NUCENÁ SOUSTAVA S OTEVŘENOU EXPANZNÍ NÁDOBOU

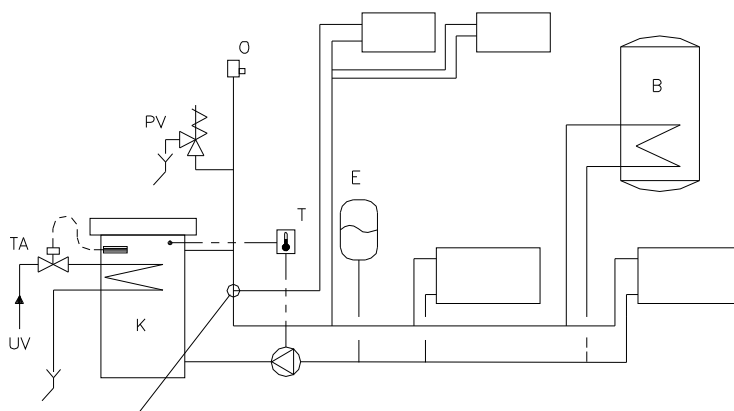
Používá se tam, kde není možné umístit žádné spotřebiče výškově nad úroveň kotle tak, aby umožňovaly samotížnou cirkulaci.

- IK interiérový kotel VERNER
- OE otevřená expanzní nádoba
- B boiler
- T termostat kapilárový s jímkou
-dodává VERNER a.s.
signál řízení



NUCENÁ SOUSTAVA S UZAVŘENOU EXPANZNÍ NÁDOBOU A SYSTÉMEM SAMOČINNÉHO DOCHLAZOVÁNÍ

- IK interiérový kotel VERNER
- E tlaková expanzní nádoba
- B boiler
- PV pojistný ventil
- O samočinný odvzduš. ventil
- UV užitková voda min. 2 bary
- TA pojistná termostatická armatura 3/4" (95°C)
- T termostat kapilárový s jímkou
-dodává VERNER a.s.
signál řízení



Dodržet připojení stoupavé větve min.10cm pod úrovní výstupního nátrubku



OSVĚDČENÍ O JAKOSTI A KOMPLETNOSTI VÝROBKU

VÝROBEK: INTERIÉROVÝ KOTEL VERNER 12/7

VÝROBCE: VERNER a.s., Sokolská 321, 549 41 Červený Kostelec, IČO: 25287524

VÝROBNÍ ČÍSLO:

Výrobce potvrzuje, že jakost výrobku byla přezkoušena a výrobek odpovídá požadavkům normy ČSN EN 13240.

Kontroloval:

Dne:

PODMÍNKY ZÁRUKY:

Prodávající ručí za jakost a správnou a bezporuchovou činnost výrobku jen za předpokladu, že byl instalován a provozován dle přiloženého návodu k obsluze, jehož součástí je i montážní návod.

Záruční doba činí **24 měsíců** ode dne převzetí výrobku kupujícím. Jinak pro tuto záruku platí příslušná ustanovení občanského zákoníku.

Kupující je povinen dbát pokynů v návodu k obsluze výrobku.

Ze záruky jsou vyjmuty závady, vzniklé neodborným zásahem a nesprávnou, nedbalou nebo nedovolenou manipulací.

Každou opravu výrobku v záruční době je prodávající povinen zaznamenat v „Záznamech o provedených záručních opravách“.

Poskytnutou zárukou nejsou dotčena práva kupujícího, která se ke koupi váží.

Záruka se nevztahuje na opotřebení běžným provozem (keramické tvarovky spalovacího prostoru, těsnící materiál, apod).

PRODÁVAJÍCÍ: firma (jméno):

sídlo (bydliště):

IČO:

Datum prodeje: Podpis prodávajícího:

KUPUJÍCÍ (jméno, adresa):

.....
tímto potvrzuje, že byl poučen o podmínkách záruky, převzal kompletní výrobek a byl poučen o obsluze a údržbě výrobku tak, aby provoz odpovídal normám a ustanovením uvedeným v návodu k obsluze výrobku.

Datum: Podpis kupujícího:

Záznamy o provedených záručních opravách :

datum nahlášení poruchy	datum odstranění poruchy	číslo protokolu o opravě	podpis prodávajícího	poznámka



VERNER a.s.
Sokolská 321
549 41 Červený Kostelec

tel.: 491 465 024
fax.: 491 465 027
<http://www.verner.cz>
[e-mail:verner@verner.cz](mailto:verner@verner.cz)

č.v. b207.64862.010110

vydáno 01.01.2010