



PRŮMYSLOVÉ, KASKÁDOVÉ A MOBILNÍ KOTELNY



WWW.VERNER-GOLEM.CZ

AUTOMATICKÉ KOTELNY VERNER

Automatické kotelny jsou speciálně konstruované celky pro komfortní a úsporné spalování biomasy v různých formách. Kotelny se mohou skládat z průmyslových kotlů VERNER GOLEM o jmenovitém výkonu 90 – 10 000 kW nebo z kaskád složených z automatických kotlů VERNER o jmenovitém výkonu 25 – 300 kW. Pro případy, kde je potřeba maximální flexibilita s minimálními požadavky na stavební úpravy, je vhodné použít mobilní kotelny o jmenovitém výkonu 25 – 900 kW.

Proč automatické kotelny značky VERNER?



Od počátku ve vůdčí roli v inovaci

Přes 20 let zkušeností se spalováním biomasy, vlastní vývoj a precizní české zpracování Vám garantuje vysokou technickou kvalitu a dlouhou životnost. Odměnou za naši dlouholetou výzkumnou a vývojovou práci jsou mezinárodní vyznamenání, uznání odborníků a zejména Vaše spokojenost.

Oheň jako vášně

Komfort, robustní konstrukce, nízké provozní náklady, bezpečný provoz a samozřejmě také nadstandardně vysoká účinnost a dokonalé spalování řízené inteligentní regulací. To vše představují moderní kotle značky VERNER, které umí optimálně spalovat přes 60 druhů paliv.



Automatický provoz

Kotle jsou řízeny pokrokovou regulací nebo počítačem. Standardem je automatické zapalování, automatické odpopelnění, odstávky kotle a dodržení nastavené teploty vody nebo v případě průmyslových kotlů i tlaku páry.

Volnost ve výběru paliva

Rozmanitost biopaliv nemá téměř žádné hranice. V kotlích značky VERNER tak můžete spalovat nejen dřevní a alternativní pelety, ale také netradiční paliva jako např. obilné zbytky, kukuřici, výlisky z řepky a desítky dalších druhů paliv. V průmyslových kotlích VERNER lze navíc spalovat i dřevní a zelenou lesní štěpku, piliny a dále i seno nebo slámu. Můžete si vždy vybrat aktuálně nejlevnější palivo na trhu.



Realizace na klíč

Nemáte čas nebo se prostě jen nechcete zabírat veškerým zařizováním týkajícím se nového topného systému? Přenechejte starosti odborníkům. Můžete se na nás spolehnout od projekce až po konečnou instalaci včetně profesionálního zaškolení v obsluze.

Podpora regionálního hospodářství

Tvorba hodnot při výrobě a využívání místních biopaliv prospívá přímo regionálnímu hospodářství. Tímto se také významně zvyšuje nezávislost na dovážených energiích a navíc se snižuje nezaměstnanost.



PRŮMYSLOVÉ KOTLE

Průmyslové kotle VERNER GOLEM o jmenovitém výkonu od 90 kW do 2 500 kW (v kaskádě do 10 000 kW) jsou určeny pro výrobu teplé i horké vody nebo nízkotlaké i středotlaké páry. Všeobecně jsou určeny k automatickému a ekonomickému spalování biomasy v různé formě o vlhkosti až do 50 %.

Spalování probíhá v prostoru s vodou chlazeným dnem. Hoření je regulováno počítačem na základě dosažené teploty vody, údajů z lambda sondy a teplot a podtlaku v topeništi. Díky pokrokové regulaci můžeme garantovat vysokou účinnost a nízkou spotřebu paliva.

Silo má unikátní pohyblivé dno, které zabraňuje klenbování paliva a zaručuje jeho rovnoměrnou a automatickou dodávku. Sklad může být navržen pro denní až několikaměsíční zásobu paliva. Standardem je automatické zapalování, odpopelnění, odstávky kotle a dodržení nastavené teploty vody nebo tlaku páry.

Typ kotle	Celkový jmenovitý výkon (kW)	Palivo	Provedení
GOLEM 90 (compact)	90	štěpka, piliny, pelety, agropelety	teplovodní
GOLEM 225 (compact)	225	štěpka, piliny, pelety, agropelety	teplovodní
GOLEM 350 (hořák + dohořivací komora + výměník)	350	štěpka, piliny, pelety, agropelety	teplovodní, horkovodní, parní
GOLEM 600 (hořák + výměník)	600	štěpka, piliny, pelety, agropelety, sláma	teplovodní, horkovodní, parní
GOLEM 900 (hořák + výměník)	900	štěpka, piliny, pelety, agropelety, sláma	teplovodní, horkovodní, parní
GOLEM 1800 (hořák + výměník)	1 800	štěpka, piliny, pelety, agropelety, sláma	teplovodní, horkovodní, parní
GOLEM 2500 (hořák + výměník)	2 500	štěpka, piliny, pelety, agropelety, sláma	teplovodní, horkovodní, parní

U kotlů GOLEM 90 a 225 tvoří hořák, dohořivací komora a výměník jeden nerozebiratelný celek, použití pouze jako teplovodní provedení

U kotle GOLEM 350 jsou hořák, dohořivací komora a výměník samostatné celky spojené pomocí přírub, podle typu použitého výměníku existuje možnost teplovodního, horkovodního nebo parního provedení

U kotlů GOLEM 600 až 2500 jsou samostatným celkem hořák a výměník, součástí výměníku je dohořivací komora, podle typu použitého výměníku existuje možnost teplovodního, horkovodního nebo parního provedení, u těchto výkonů je možné spalovat i slámu

Příklady použití kotlů řady GOLEM:

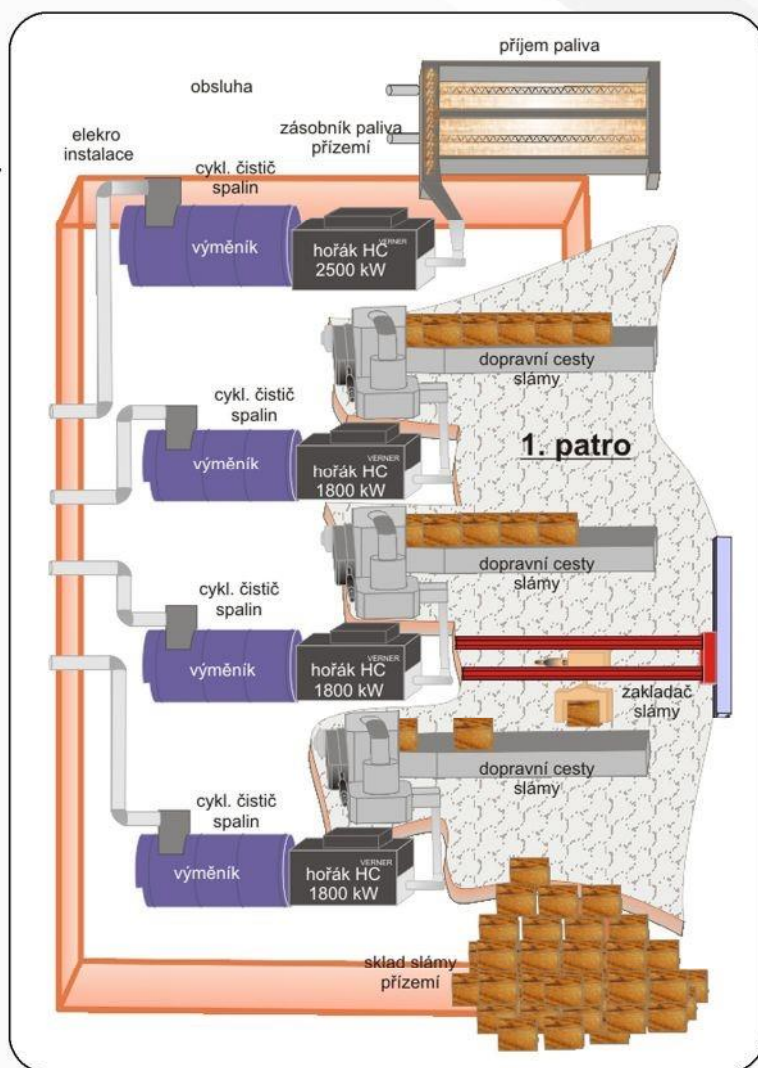
- 🔥 Centrální vytápění měst, obcí nebo sídlišť
- 🔥 Necentrální vytápění škol, firem, nemocnic apod.
- 🔥 Využití ve výrobních technologiích, sušárnách apod.

Paliva:

- 🔥 Dřevní štěpka
- 🔥 Zelená lesní štěpka
- 🔥 Sláma
- 🔥 Dřevní pelety
- 🔥 Agropelety
- 🔥 Drcený papír

Provedení:

- 🔥 Teplovodní
- 🔥 Horkovodní
- 🔥 Parní



Vpravo:

příklad kaskádové kotelny složené z průmyslových kotlů VERNER včetně dopravních cest a příjmu paliva

KASKÁDOVÉ KOTELNY

Kaskádové kotelny jsou optimálním řešením pro současné problémy velkých, středních a malých odběratelů tepla a teplé užitkové vody jako např. škol, úřadů, nemocnic, firem, zemědělských budov, ale i bytových domů, sídlišť a celých městských částí.

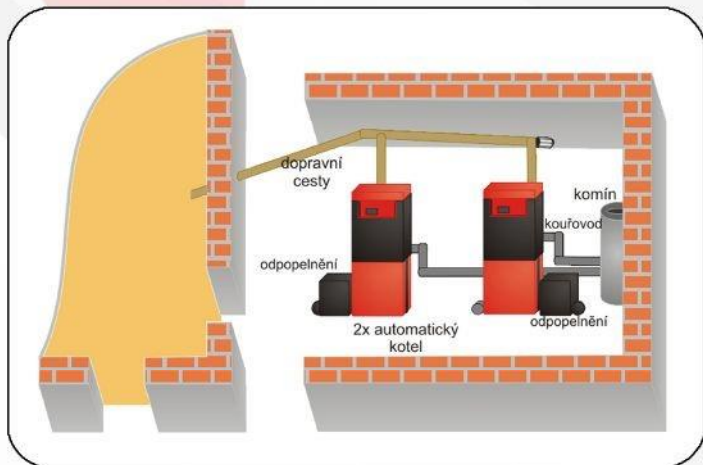
Základ kaskádové kotelny je kaskáda kotlů, tedy systém zapojení několika kotlů za sebou či vedle sebe. Možnost širokého výběru kotlů VERNER do kaskád umožňuje přizpůsobit sestavu kaskádové kotelny přesně na míru, jak výpočtu tepelných ztrát objektu, tak i potřebám množství teplé užitkové vody.

Velkou výhodou kaskádové kotelny je velmi široký regulační rozsah umožňující dlouhodobý provoz na nízkém výkonu. Je možné zapojit jen tolik kotlů, kolik je jich v dané chvíli potřeba. Počet kotlů, které mají být v provozu, je elektronicky regulován.

Kaskádové kotelny mohou být na přání vybaveny automatickými kotli, kotli na kusové dřevo nebo průmyslovými kotli VERNER GOLEM. Vhodná je i vzájemná kombinace různých typů kotlů značky VERNER. Praktické a ověřené zkušenosti máme s výkony v rozmezí od 50 do 10 000 kW.

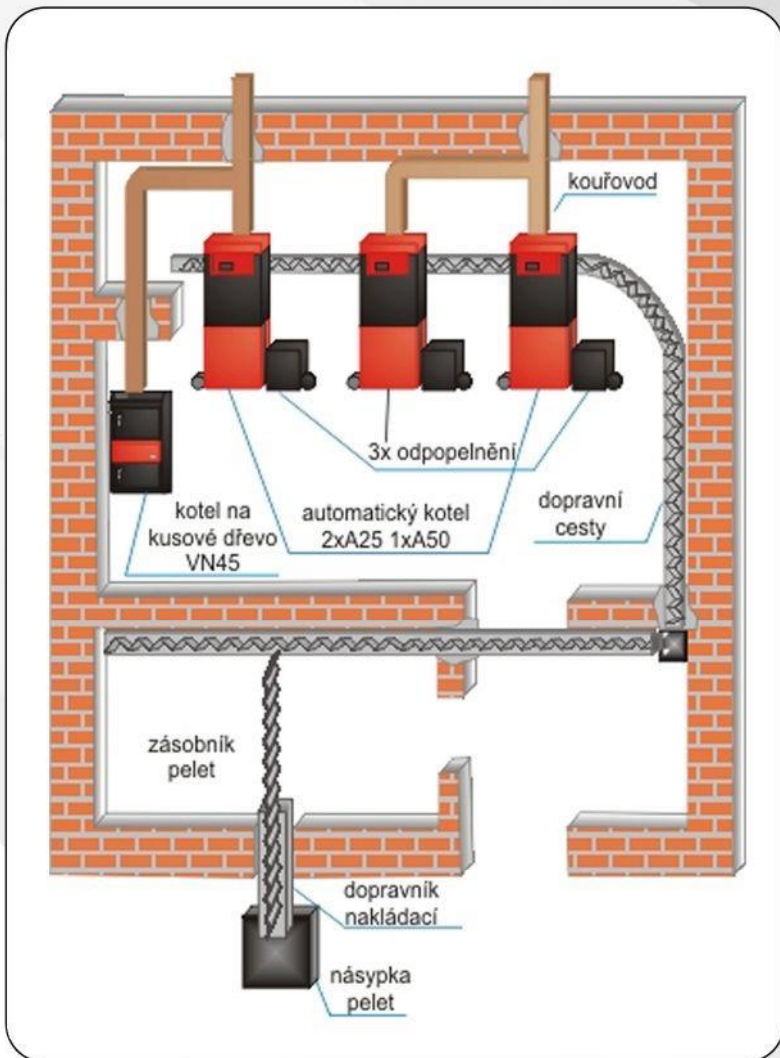
Výhody kaskádové kotelny:

- ♦ Mimořádná investiční výhodnost
- ♦ Výborná ekonomika provozu
- ♦ Automatický provoz
- ♦ Dokonalá regulace
- ♦ Široký rozsah výkonu
- ♦ Možnost kombinace různých typů kotlů a s tím související nezávislost na jednom druhu paliva



Nahoře: příklad kaskádové kotelny složené ze dvou automatických kotlů značky VERNER, včetně dopravních cest, skladu paliva a automatického odpadění.

Vpravo: ukázka kaskádové kotelny složené ze třech automatických kotlů na biomasu značky VERNER a jednoho kotle VERNER na kusové dřevo. Součástí kotelny je sklad paliva včetně násypky pro příjem paliva.



MOBILNÍ KOTELNY

Mobilní kotelny VERNER jsou speciálně navrženy jako flexibilní zařízení pro vytápění průmyslových hal, rodinných domů, škol, zdravotních středisek apod. Největší předností mobilních kotelen je velká variabilita použití. Lze je použít jako rezervní či havarijní kotelnu, kterou je možné dle potřeby převážet z jednoho místa na druhé. Mobilní kotelnu je možné použít i jako záložní kotelnu pro velké firmy, školy, obce, rodinné domy nebo jako hlavní kotelnu tam, kde by se musela investovat velká částka na výstavbu nebo rekonstrukci kotelny. Navíc oproti výstavbě nové a klasické kotelny není za určitých podmínek potřeba dlouhého vyřizování stavebního povolení.

Mobilní kotelny lze na přání vybavit automatickým kotlem, kotlem na kusové dřevo nebo dokonce průmyslovým kotlem VERNER GOLEM do výkonu až 900 kW.

Základem vybavení mobilní kotelny je kotel, objemné silo, kompletní dopravní cesty včetně elektroinstalace, expanzní nádrž, směšovací armatura, čerpadla a bezpečnostní prvky. Součástí mobilní kotelny může být i externí automatické odpopelnění, GSM komunikace a další příslušenství.

Kontejnery, ve kterých je umístěna kotelná, jsou tepelně izolovány, mají plechovou podlahu a stěny. Dále jsou vybaveny elektrickým rozvaděčem a osvětlením.

Každá z kotelen prochází náročnou výstupní kontrolou a proto jsou připraveny k okamžitému provozu. Celá kotelná je ideální kombinací vytápění, případného ohřevu teplé užitkové vody a zároveň i důmyslného skladovacího prostoru.

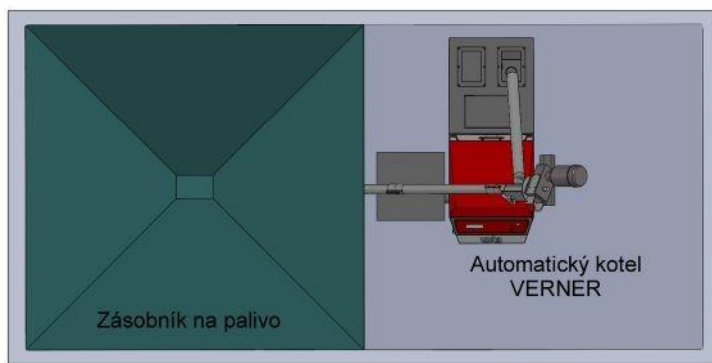
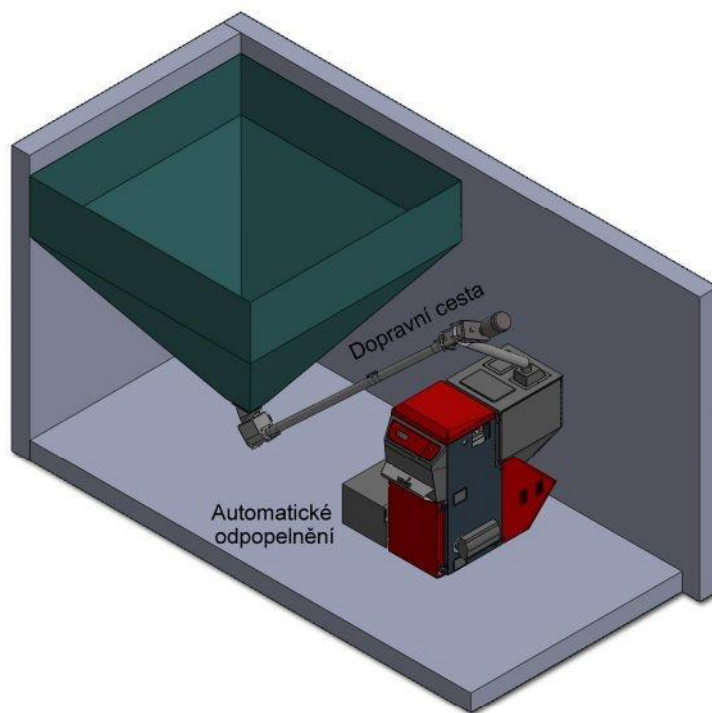
Výhody mobilní kotelny:

- 🔥 Příznivé cenově-stavební možnosti
- 🔥 Rychlá a snadná instalace
- 🔥 Široká možnost použití
- 🔥 Enormní úspora místa
- 🔥 Zjednodušený přestup na biomasu
- 🔥 Výborná ekonomika provozu
- 🔥 Automatický provoz



Nahoře:
pohled do mobilní kotelny.

Vpravo:
mobilní kotelná je osazena automatickým kotlem na biomasu značky VERNER. Součástí kotelny je zásobník na palivo, dopravní cesty, automatické odpopelnění a lze doobjednat i další příslušenství.



Příklady realizací



Spálenský – dřevěné lišty
VERNER GOLEM 1 800 kW



Žlutická teplárenská a.s.
Kaskáda kotlů VERNER GOLEM



Zemědělské družstvo Unčovice
Mobilní kotelna 50 kW



Střední průmyslová škola Uničov
A501 a VERNER GOLEM 225 kW



SEMO Smržice
VERNER GOLEM 1 800 kW



Hotel Tanečnice Pustevny
Kaskáda automatických kotlů VERNER



Pension Bejkův Mlýn
Kaskáda automatických kotlů VERNER



Poliklinika Broumov
Kaskáda automatických kotlů VERNER



Obecní úřad a sokolovna Vlčice
Kaskáda automatických kotlů VERNER

Více naleznete na www.shop.verner-golem.cz

VERNER GOLEM s.r.o.

Oddělení TIC
provozovna :
Horní Kostelec 218
549 41 Červený Kostelec
Tel: +420 778 417 946
Email : sef@verner-golem.cz

Oddělení TIC
Vojtěšská 211/6
110 00 Praha 1
Tel: +420 778417946
Email : sef@verner-golem.cz
www.verner-golem.com