

KOTELNY NA AUTOMATICKÉ SPALOVÁNÍ BIOMASY VERNER GOLEM

Všeobecný popis

Kotelny VERNER GOLEM o **jmenovitém výkonu od 90 kW do 2 500 kW (v kaskádě do 10 000 kW)** jsou určeny k ohřevu vody pro stávající vytápění a ohřevu teplé užitkové vody nebo k výrobě páry. Jsou určeny ke **spalování dřevní hmoty** ve formě **pilin** o vlhkosti maximálně 35% a **dřevní štěpky** nebo **zelené lesní štěpky** o vlhkosti maximálně 50% a rozměrech do 30 x 30 x 60 mm. Při použití stabilizačního paliva (**peleta**) se maximální hodnoty vlhkosti navyšují o 10%. Spalování další biomasy (**seno, sláma**) je nutno konzultovat s výrobcem, maximální vlhkost však nesmí překročit 20%. Jejich konstrukce umožňuje bezproblémové spalování i spékavých materiálů, jako je **kůra** a některé druhy **slámy**, tj. paliv, které tvoří škváru.

Kotle mají **automatické podávání paliva** ze sila, jehož velikost závisí na provozních a stavebních podmínkách a může být navrženo pro denní až po několikaměsíční zásobu paliva. Kotle jsou konstruovány jako předtopeniště s výměníkem, což umožňuje postavit toto předtopeniště před stávající kotel (VSB, ČKD, Slatina apod.), a tím ušetřit investiční náklady na rekonstrukci stávající kotelny. Jsou vybaveny **automatickou regulací výkonu** a celého **procesu spalování**. Dále jsou vybaveny **automatickým zapalováním** a **automatickým odpopelním**, takže potřeba zásahu obsluhy je minimální. Je vyžadován pouze občasný dozor. **Provozní a poruchová hlášení** jsou obsluze kotelny hlášena **přes mobilní telefon**.

Kotelny jsou **dodávány kompletní**, tj. od mechanických částí sila až po dopravu popela a čištění spalin a na vodní straně s primárním (kotlovým) okruhem, zajišťujícím minimální teplotu vratné vody. Tento okruh je ukončen hydraulickou výhybkou, která vyrovnává hydraulické disproporce mezi vodním okruhem zdroje a topnou soustavou, na kterou je kotel připojen. Společnost VERNER dodává kotelny "na klíč". Je však zároveň schopna domluvit se se zákazníkem na **jakémkoliv spolupráci** a podílu prací.

Kotel

Kotel je sestaven z podávacího šneku paliva, hořáku, dohořivací komory, výměníku, odtahového ventilátoru, odlučovače s filtrem a odpopelňovacího zařízení. K příslušenství patří elektrický rozvaděč (ovládání celé technologie) a hydraulická jednotka na pohon roštu ve skladu paliva. Celý proces spalování je řízen regulací, jejíž komfort lze uzpůsobit dle přání zákazníka. Palivo je do hořáku podáváno šnekem, který má protipožární ochranu proti proniknutí ohně do sila. V hořáku je palivo posunováno podavačem, a proto lze bez potíží spalovat i kůru nebo odpad znečištěný prachem a zeminou, který se spéká. Odpopelňování je automatické do připraveného kontejneru.

Zásobník paliva - Silo

Sila mají pohyblivé dno, které zabraňuje klenbování paliva a zaručuje jeho rovnoměrnou dodávku. Silo může být umístěno na stávající podlaze, zapuštěno pod zem nebo mít podobu nadzemní věže.

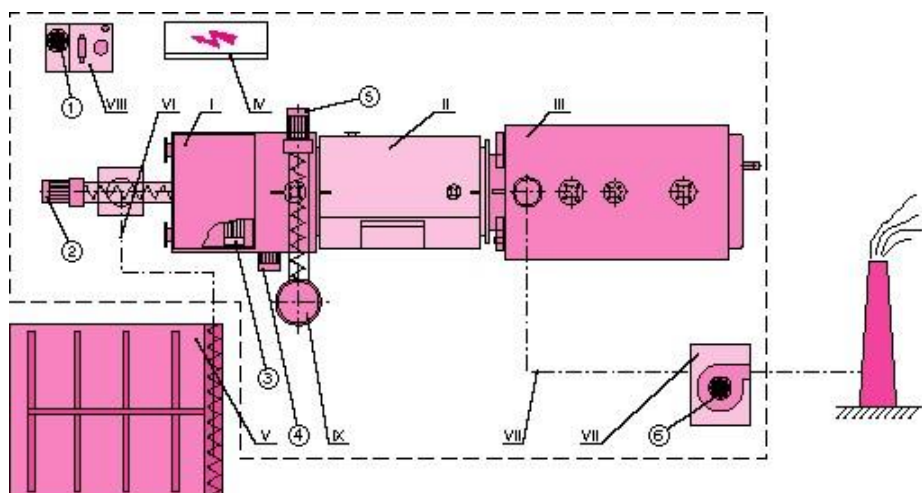
Použití

Kotle je možné stavět **do kaskád o celkovém výkonu do 10 000 kW** nebo jimi lze doplňovat výkon kotleny na plyn či topný olej. Výhodně je lze používat pro centrální **vytápění vesnic i městských okrajových lokalit**. Rozvody k jednotlivým domům je možné provést z předizolovaného potrubí, jehož pokládání je velice snadné a lze jej rozvést i do vzdáleností několika km. Největší výhodou těchto kotlů je **levné a tuzemské palivo**.

Referenční listinu najdete na www.verner-golem.cz

| Technické údaje (možnost úpravy podle požadavku zákazníka) | | | |
|--|-------------------------|--|--|
| Kotel | Celkový jmenovitý výkon | Celkové rozměry v mm (délka x šířka x výška) | Celková provozní hmotnost v kg (včetně vodní náplně) |
| GOLEM 90 (compact) | 90 kW | 1670 x 1430 x 1000 | 1 600 |
| GOLEM 225 (compact) | 225 kW | 2250 x 1380 x 1870 | 4 000 |
| GOLEM 350 (hořák + dohořivací komora + výměník) | 350 kW | 5580 x 1230 x 2100 | 4 800 |
| GOLEM 600 (hořák + výměník) | 600 kW | 5590 x 1980 x 2150 | 7 000 |
| GOLEM 900 (hořák + výměník) | 900 kW | 5990 x 2210 x 2330 | 12 400 |
| GOLEM 1800 (hořák + výměník) | 1 800 kW | 7980 x 2550 x 2910 | 32 800 |
| GOLEM 2500 (hořák + výměník) | 2 500 kW | 9925 x 2800 x 3325 | 40 900 |
| U kotlů GOLEM 90 a 225 tvoří hořák, dohořivací komora a výměník jeden nerozebiratelný celek, použití pouze jako teplovodní provedení | | | |
| U kotle GOLEM 350 jsou hořák, dohořivací komora a výměník samostatné celky spojené pomocí přírub, podle typu použitého výměníku existuje možnost teplovodního, horkovodního nebo parního provedení | | | |
| U kotlů GOLEM 600 až 2500 jsou samostatným celkem hořák a výměník, součástí výměníku je dohořivací komora, podle typu použitého výměníku existuje možnost teplovodního, horkovodního nebo parního provedení, u těchto výkonů je možné spalovat i slámu | | | |

Schéma technologie



I = hořák;
 II = dohořivací komora
 III = výměník;
 IV = řídicí jednotka;
 V = zásobník paliva / silo;
 VI = dopravní cesty;
 VII = kouřovody a filtrace;
 VIII = hydraulický agregát;
 IX = popelnice

1 = pohon hydrogenerátoru;
 2 = pohon příkladacího šneku;
 3 = pohon ventilátoru
 spalovacího vzduchu;
 4 = pohon drtiče popela;
 5 = pohon dopravníku popela;
 6 = pohon spalínového
 doprováčníku



VERNER GOLEM s.r.o.
 Vojtěšská 211/6
 110 00 Praha 1
 tel. 778 417 946
www.shop.verner-golem.cz
 e-mail:
sef@verner-golem.cz

Provozovna :

Horní Kostelec 218
 549 41 Červený Kostelec