

# KATALOG NÁHRADNÍCH DÍLŮ



**teplovodní kotel**

# VERNER

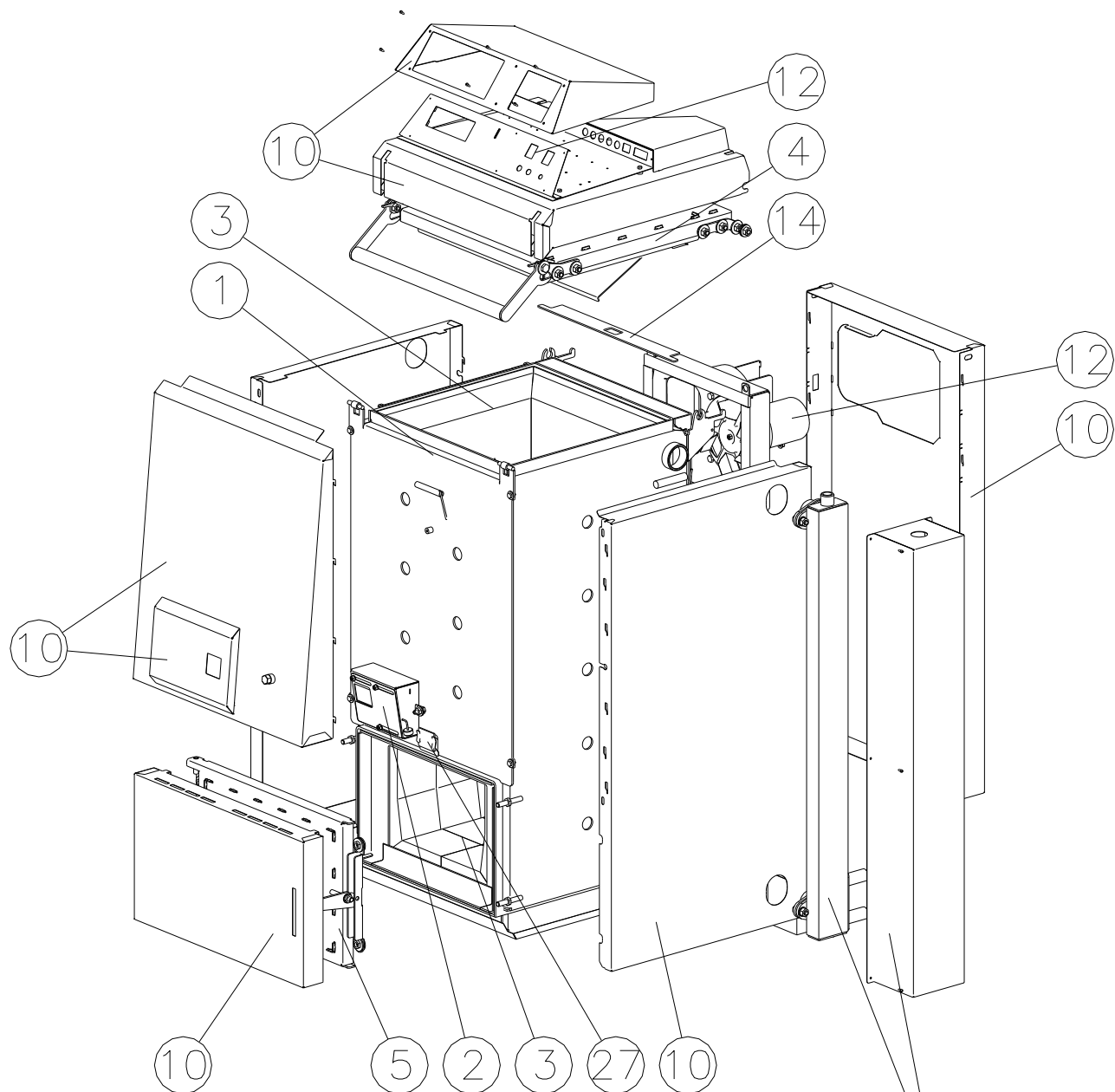
## V210, V140



# SEZNAM SKUPIN

<b>NÁZEV</b>	<b>OBJEDNACÍ ČÍSLO ČÍSLO VÝKRESU</b>	<b>STRANA</b>
KOTEL ÚPLNÝ	b029.22031 02922031	2
VZDUCHOVÁNÍ	b027.36318 02736318	4
SPALOVACÍ PROSTOR	b029.22054 02922054	6
DVÍŘKA HORNÍ	b029.36353 02936353	9
DVÍŘKA DOLNÍ	b027.21935 02721935	11
KAPOTÁŽ	b029.22107 02922107	13
ELEKTROINSTALACE	b027.10877 02710877	15
VÝMĚNÍK DOCHLAZOVACÍ	b027.21981 02721981	17
NÁSTAVEC PŘIKLÁDACÍHO PROSTORU	b029.36677 02936677	19
PŘÍSLUŠENSTVÍ		21

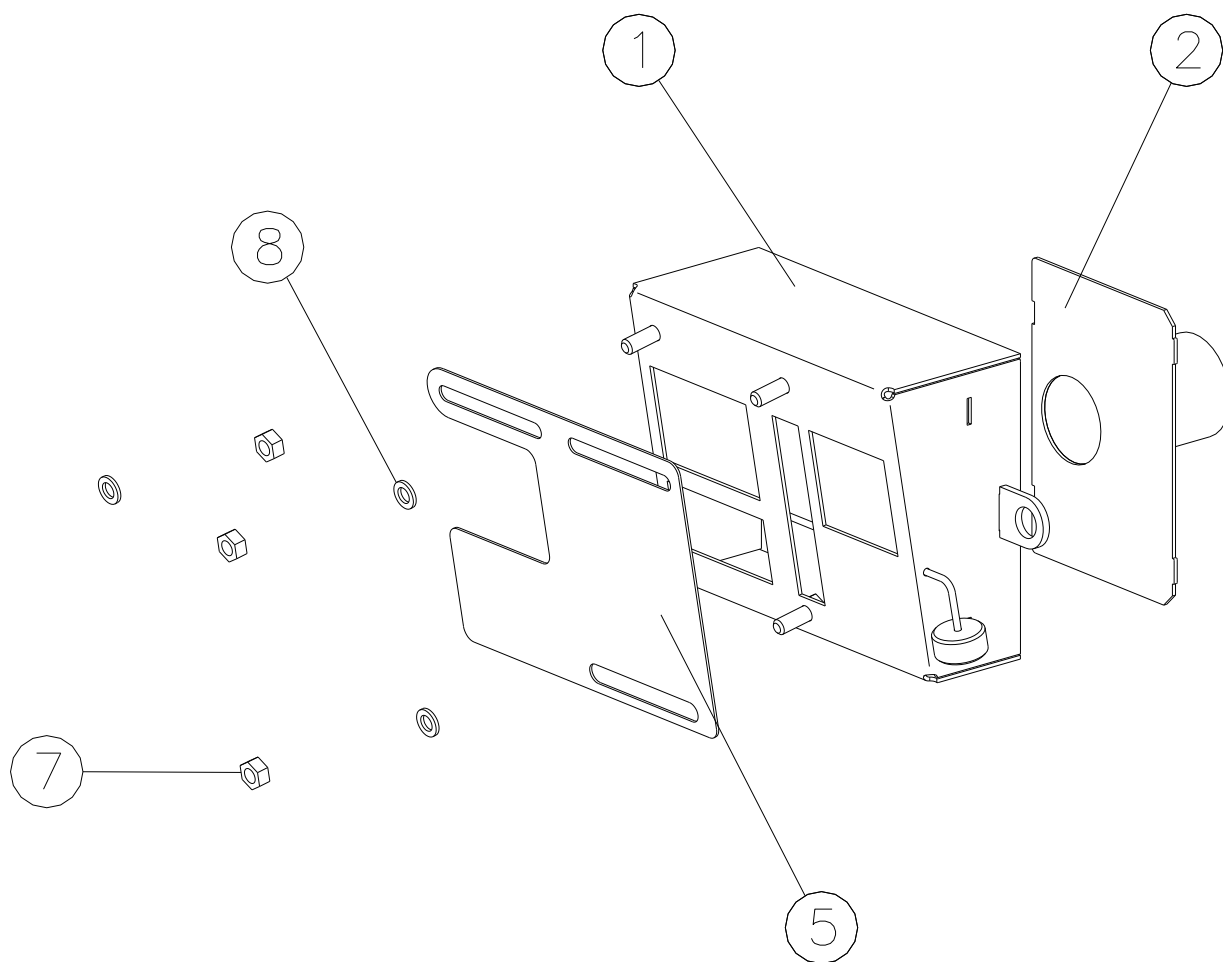
# KOTEL ÚPLNÝ V210



VÝMĚNÍK DOCHLAZOVACÍ

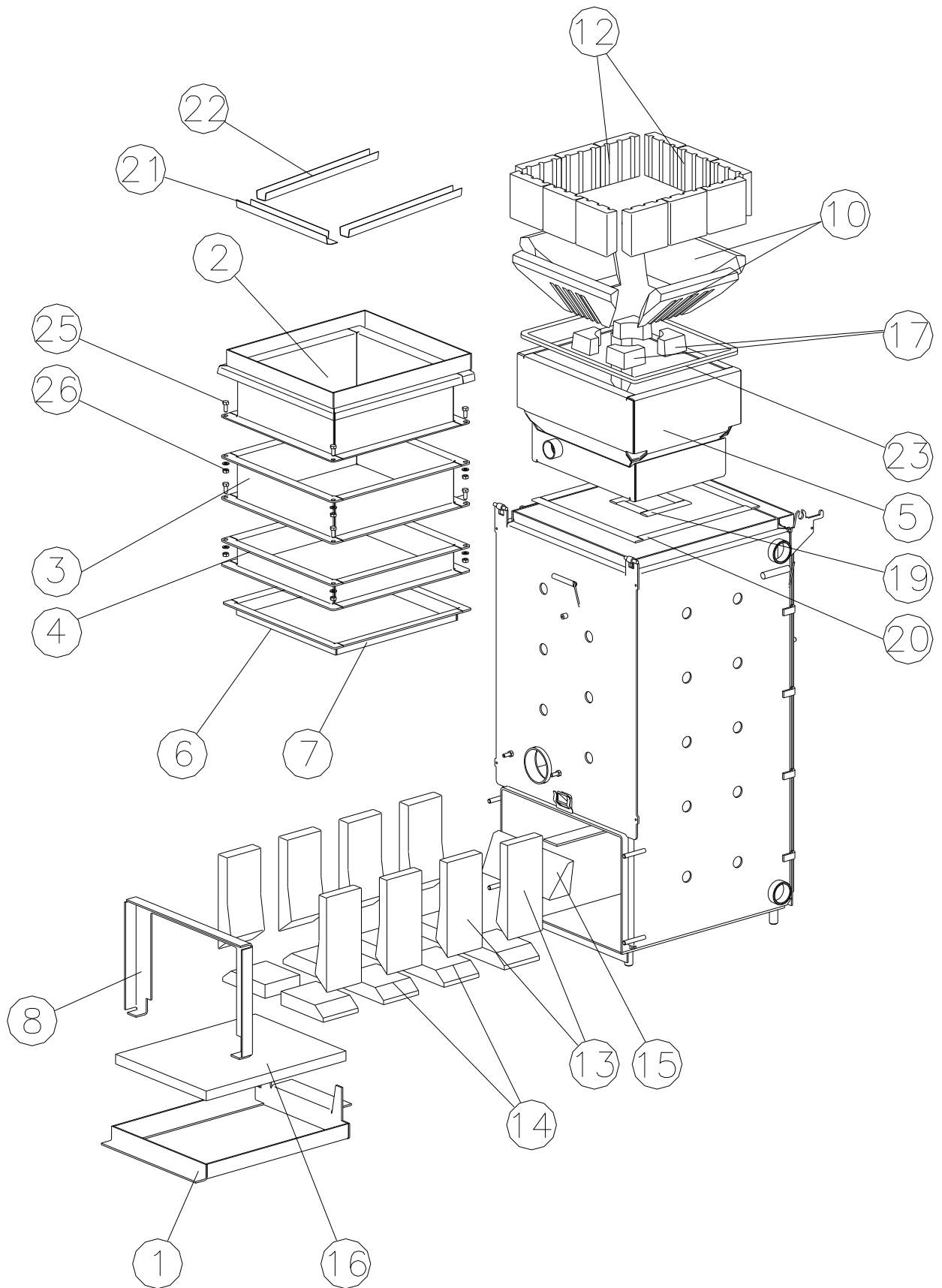
Čís.	Název	Objednací číslo	ČSN, označení, typ	Kusů
		Číslo výkresu		
1	TĚLESO KOTLE	<b>b029.22032</b> 02922032	SESTAVA SVAREK	1
2	VZDUCHOVÁNÍ	<b>b027.36318</b> 02736318	SESTAVA	1
3	SPALOVACÍ PROSTOR	<b>b029.22054</b> 02922054	SESTAVA	1
4	DVÍŘKA HORNÍ	<b>b029.36353</b> 02936353	SESTAVA	1
5	DVÍŘKA DOLNÍ	<b>b027.21935</b> 02721935	SESTAVA	1
10	KAPOTÁŽ KOTLE	<b>b029.22107</b> 02922107	SESTAVA	1
12	ELEKTROINSTALACE	<b>b027.10877</b> 02710877	SESTAVA	1
14	LIŠTA VÝMĚNÍKU	<b>b027.83969</b> 02783969		1
26	SKLO 3-40x50	<b>m30.0457</b>		1

# VZDUCHOVÁNÍ



Čís.	Název	Objednací číslo	ČSN, označení, typ	Kusů
		Číslo výkresu		
1	KRABICE VZDUCHOVÁNÍ	<b>b027.35935</b> 02735935	SESTAVA SVAREK	1
2	NÁTRUBEK	<b>b027.84555</b> 02784555	SESTAVA SVAREK	1
5	CLONA	<b>b027.83785</b> 02783785		1
7	MATICE M 6 SAMOPOJISTNÁ	<b>m18.0821</b>		3
8	PODLOŽKA PLOCHÁ 6.4	<b>m30.0045</b>		3
12	Těsnění profil 1 L=145	<b>b027.67394</b> 02767394		2
13	Těsnění profil 2 L=120	<b>b027.67395</b> 02767395		2

# SPALOVACÍ PROSTOR

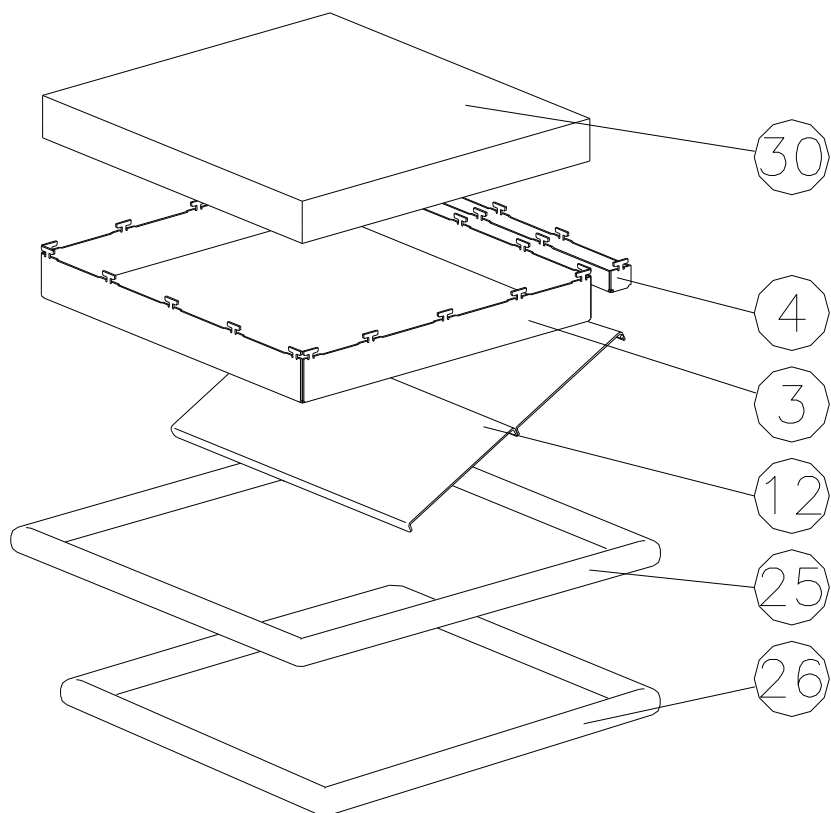
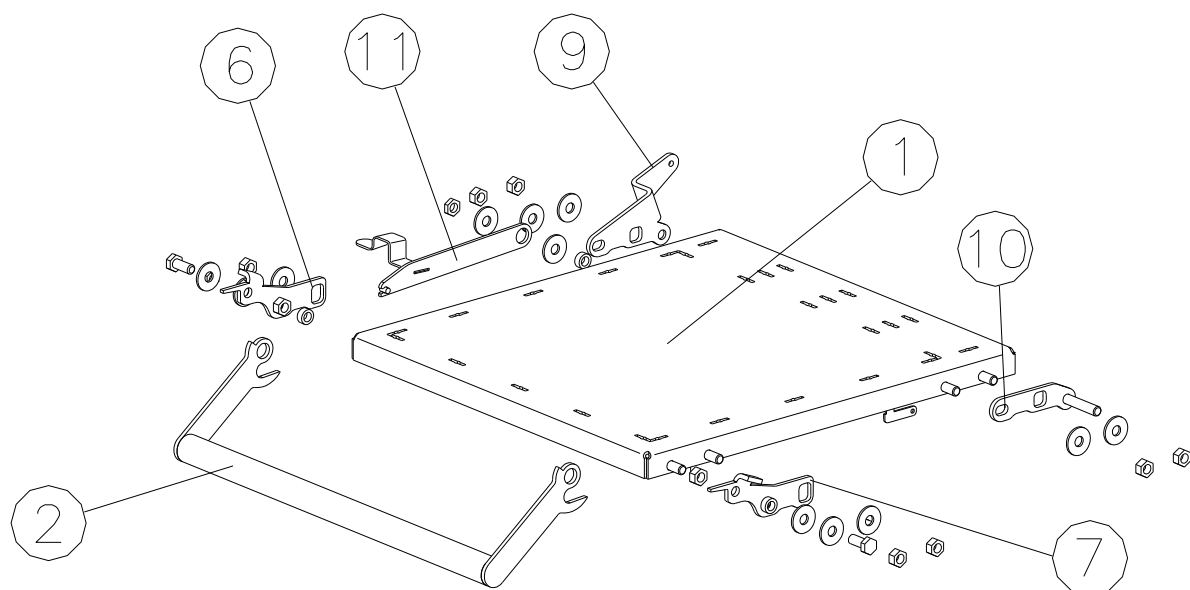


Čís.	Název	Objednací číslo	ČSN, označení, typ	Kusů
		Číslo výkresu		
1	RÁM DNA	<b>b029.36224</b> 02936224	SESTAVA SVAREK	1
2	RÁM KOMORY 1	<b>b029.36705</b> 02936705	SESTAVA SVAREK	1
3	RÁM KOMORY 2	<b>b029.36706</b> 02936706	SESTAVA SVAREK	1
4	RÁM KOMORY 3	<b>b029.36707</b> 02936707	SESTAVA SVAREK	1
5	ZÁKLADNA PŘIKLÁDACÍ KOMORY	<b>b029.22398</b> 02922398	SESTAVA SVAREK	1
6	ÚHELNÍK RÁMU 1	<b>b027.86106</b> 02786106		2
7	ÚHELNÍK RÁMU 2	<b>b029.86112</b> 02986112		2
8	RÁM SPODNÍ	<b>b027.35874</b> 02735874		1
10	TVAROVKA ŠIKMÁ	<b>m30.0910</b> 02936370	novobet 1450 RA-FS2	4
12	TVAROVKA BOČNÍ	<b>m30.0911</b> 02784532	novobet 1450 RA-FS2	12
13	TVAROVKA BOČNÍ	<b>m30.0867</b> 02783717	novobet 1350 1,7 FS2	8
14	TVAROVKA DNA	<b>m30.0868</b> 02783718	novobet 1350 1,7 FS2	8
15	TVAROVKA UZAVÍRACÍ	<b>m30.0888</b> 02736009	novobet 1350 1,7 FS2	1
16	IZOLACE DNA 25-340x430	<b>b029.67849</b> 02967849	SIBREX	1
17	TVAROVKA TRYSKY	<b>m30.0873</b> 02783764	novobet 1450 RA-FS2	4
19	ŠNŮRA 1 pr.10-560	<b>b027.67458</b> 02767458		1
20	ŠNŮRA 2 pr.10-1560	<b>b029.67850</b> 02967850		1
21	LIŠTA KRYCÍ ČELNÍ	<b>b027.36703</b> 02736703		1
22	LIŠTA KRYCÍ BOČNÍ	<b>b029.86113</b> 02986113		2



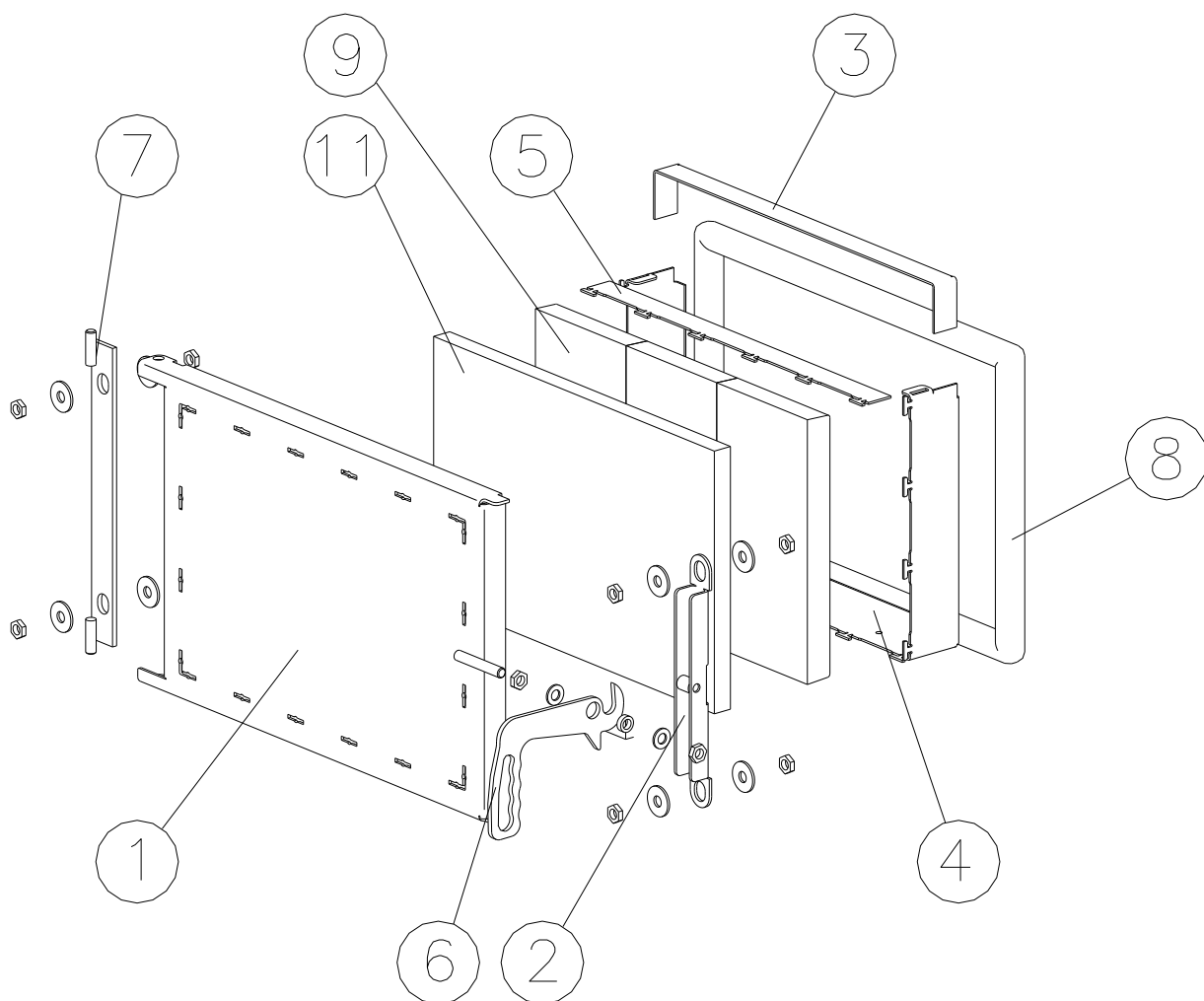
<b>23</b>	ŠNŮRA 3 pr.10-1800	<b>b029.67851</b> 02967851		<b>2</b>
<b>25</b>	ŠROUB M 8x20	<b>m18.0640</b>	ČSN 021103.25 DIN933	<b>8</b>
<b>26</b>	MATICE M 8	<b>m18.0018</b>	ČSN 021401.20 DIN934	<b>8</b>

# DVÍŘKA HORNÍ



Čís.	Název	Objednací číslo	ČSN, označení, typ	Kusů
		Číslo výkresu		
1	DVÍŘKA HORNÍ	<b>b029.84645</b> 02984645	SESTAVA SVAREK	1
2	MADLO HORNÍCH DVÍŘEK	<b>b027.36363h9005</b> 02736363	SESTAVA SVAREK	1
3	KRYT SVAREK	<b>b029.84646</b> 02984646	SESTAVA SVAREK	1
4	KRYT MALÝ	<b>b027.36286</b> 02736286		1
6	DRŽÁK ZAVÍRÁNÍ LEVÝ	<b>b027.83630</b> 02783630		1
7	DRŽÁK ZAVÍRÁNÍ PRAVÝ	<b>b027.83631</b> 02783631		1
9	PANT LEVÝ	<b>b027.83639</b> 02783639	SESTAVA SVAREK	1
10	PANT PRAVÝ	<b>b027.83640</b> 02783640	SESTAVA SVAREK	1
11	VZPĚRA	<b>b027.83642</b> 02783642	SESTAVA SVAREK	1
12	KLAPKA	<b>b029.36354</b> 02936354	SESTAVA SVAREK	1
25	ŠŇŮRA DVÍŘEK pr.28-1980	<b>b029.68012</b> 02968012		1
26	ŠŇŮRA 2 pr.28-1720	<b>b029.68013</b> 02968013		1
30	IZOLACE 2 40-365x395	<b>b029.68014</b> 02968014	ORSIL	1
<p>ČÍS. 2 - MADLO HORNÍCH DVÍŘEK  ČÍS.11- VZPĚRA  - NENÍ SOUČÁSTÍ DVÍŘEK HORNÍCH OBJ.ČÍSLA b029.36353</p>				

# DVÍŘKA DOLNÍ

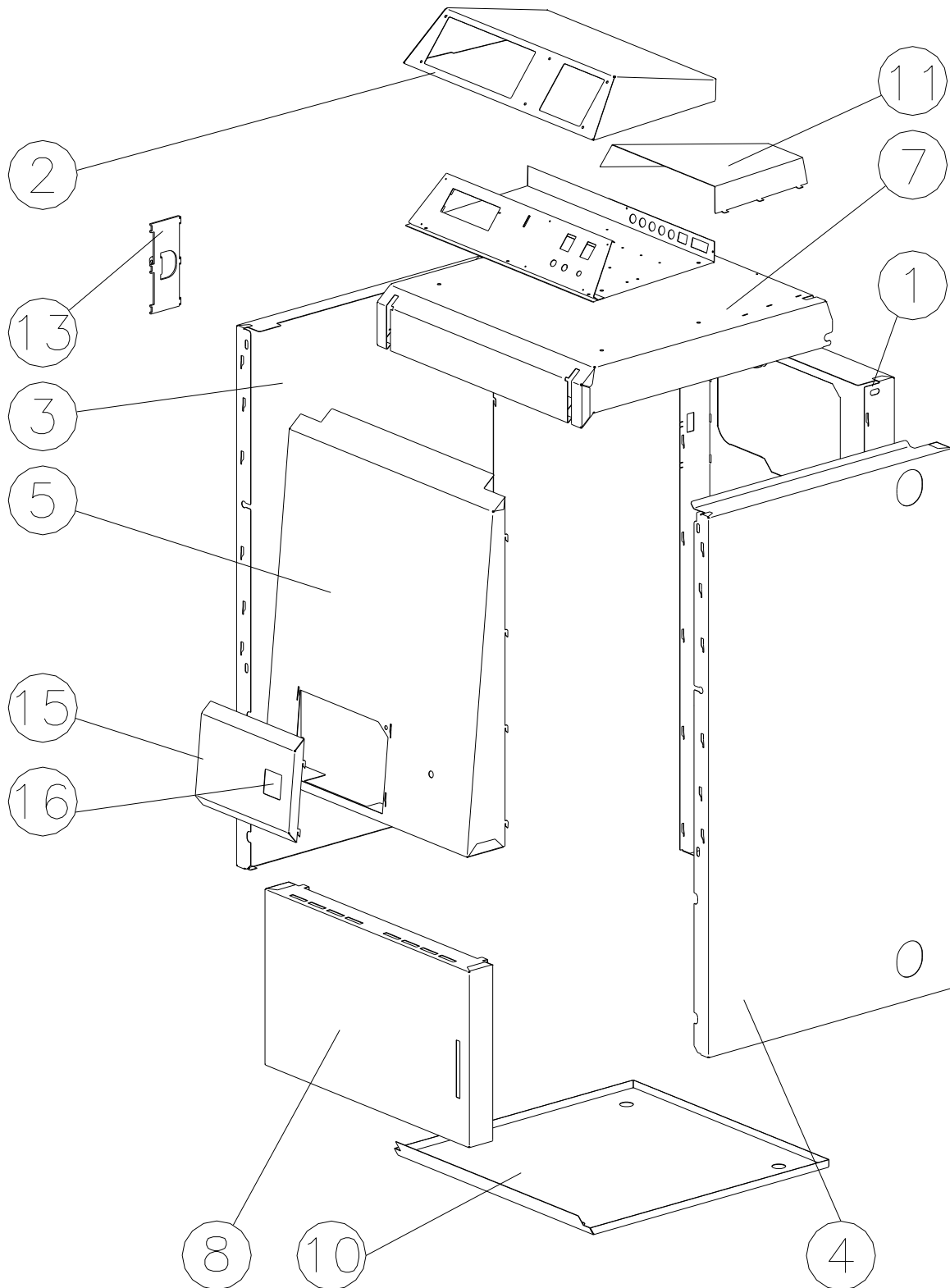


Čís.	Název	Objednací číslo	ČSN, označení, typ	Kusů
		Číslo výkresu		
1	DVÍŘKA DOLNÍ	<b>b027.21936</b> 02721936	SESTAVA SVAREK	1
2	DRŽÁK ZÁPADKY	<b>b027.83698</b> 02783698	SESTAVA SVAREK	1
3	DRŽÁK TVAROVEK	<b>b027.35857</b> 02735857		1
4	RÁM	<b>b027.35860</b> 02735860		1
5	LIŠTA RÁMU	<b>b027.83664</b> 02783664		1
6	KLIČKA	<b>b027.83708h9005</b> 02783708		1
7	DRŽÁK PANTU	<b>b027.83709</b> 02783709	SESTAVA SVAREK	1
8	ŠŇŮRA pr.28-1540	<b>b027.67320</b> 02767320		1
9	TVAROVKA DVÍŘEK	<b>m30.0841</b> bv15.0101	novobet 1350 1,7 FS2	3
11	IZOLACE 25-265x415	<b>b027.68176</b> 02768176	SIBREX	1

Čís. 2, 6, 7

- NENÍ SOUČÁSTÍ DVÍŘEK DOLNÍCH OBJ.ČÍSLA b027.21935

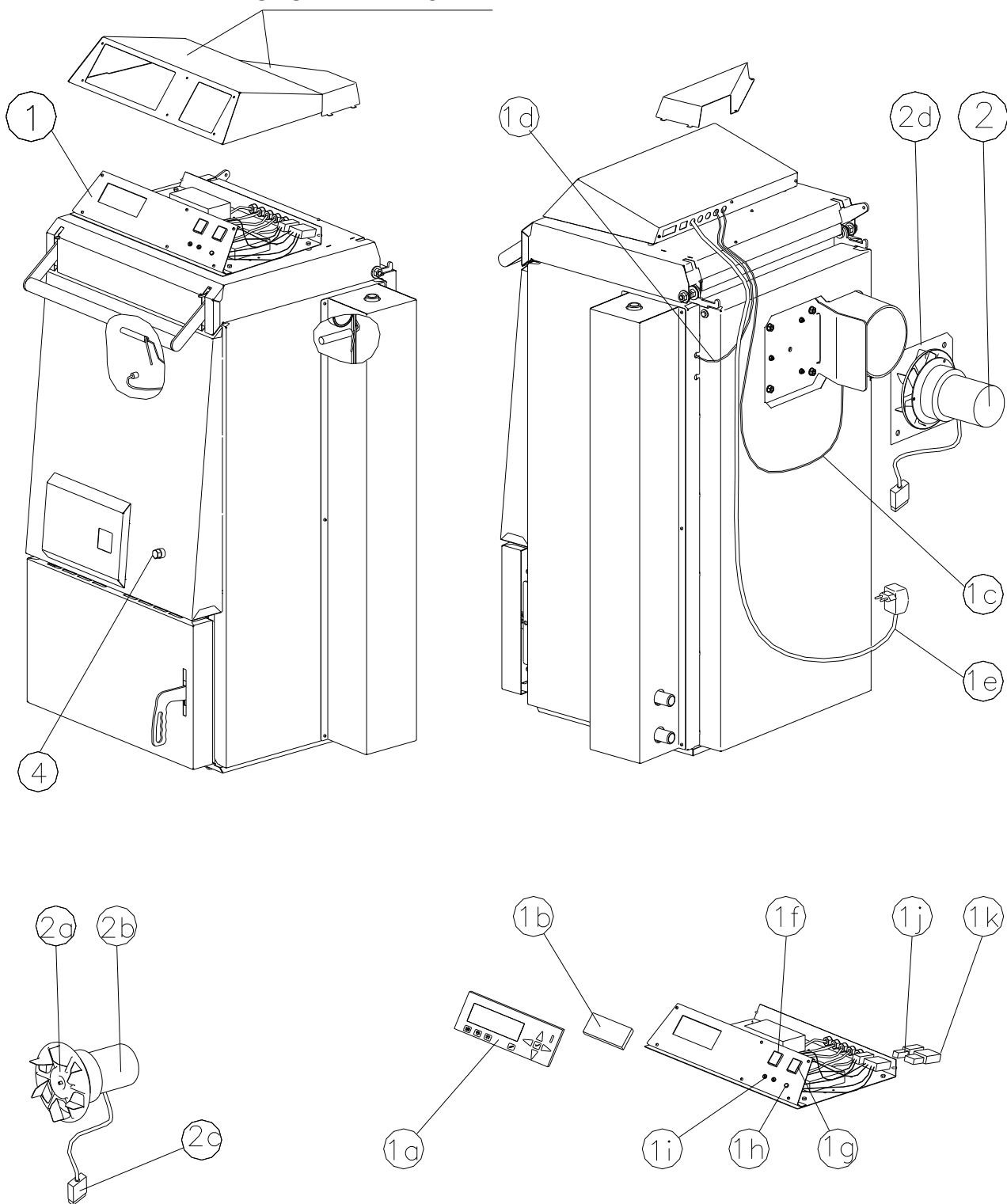
# KAPOTÁŽ



Čís.	Název	Objednací číslo	ČSN, označení, typ	Kusů
		Číslo výkresu		
1	KRYT ZADNÍ ÚPLNÝ	<b>b027.84092</b> 02784092		1
2	KRABIČKA REGULACE	<b>b027.35970h3020</b> 02735970		1
3	KRYT LEVÝ ÚPLNÝ	<b>b029.84671</b> 02984671		1
4	KRYT PRAVÝ ÚPLNÝ	<b>b029.84672</b> 02984672		1
5	KRYT ČELNÍ	<b>b027.21965h3020</b> 02721965		1
7	KRYT DVÍŘEK HORNÍCH ÚPLNÝ	<b>b029.84673</b> 02984673		1
8	KRYT DVÍŘEK DOLNÍCH ÚPLNÝCH	<b>b027.84096</b> 02784096		1
10	KRYT SPODNÍ ÚPLNÝ	<b>b029.84674</b> 02984674		1
11	KRYTKA KABELŮ	<b>b029.36366h3020</b> 02936366		1
13	DRŽÁK PRUŽINY	<b>b027.83769h3020</b> 02783769		1
15	KRYTKA ČELNÍ	<b>b027.83775h3020</b> 02783775		1
20	PRUŽINA TAŽNÁ	<b>m50.0894</b>		1

# ELEKTROINSTALACE

## SKUPINA KAPOTÁŽ



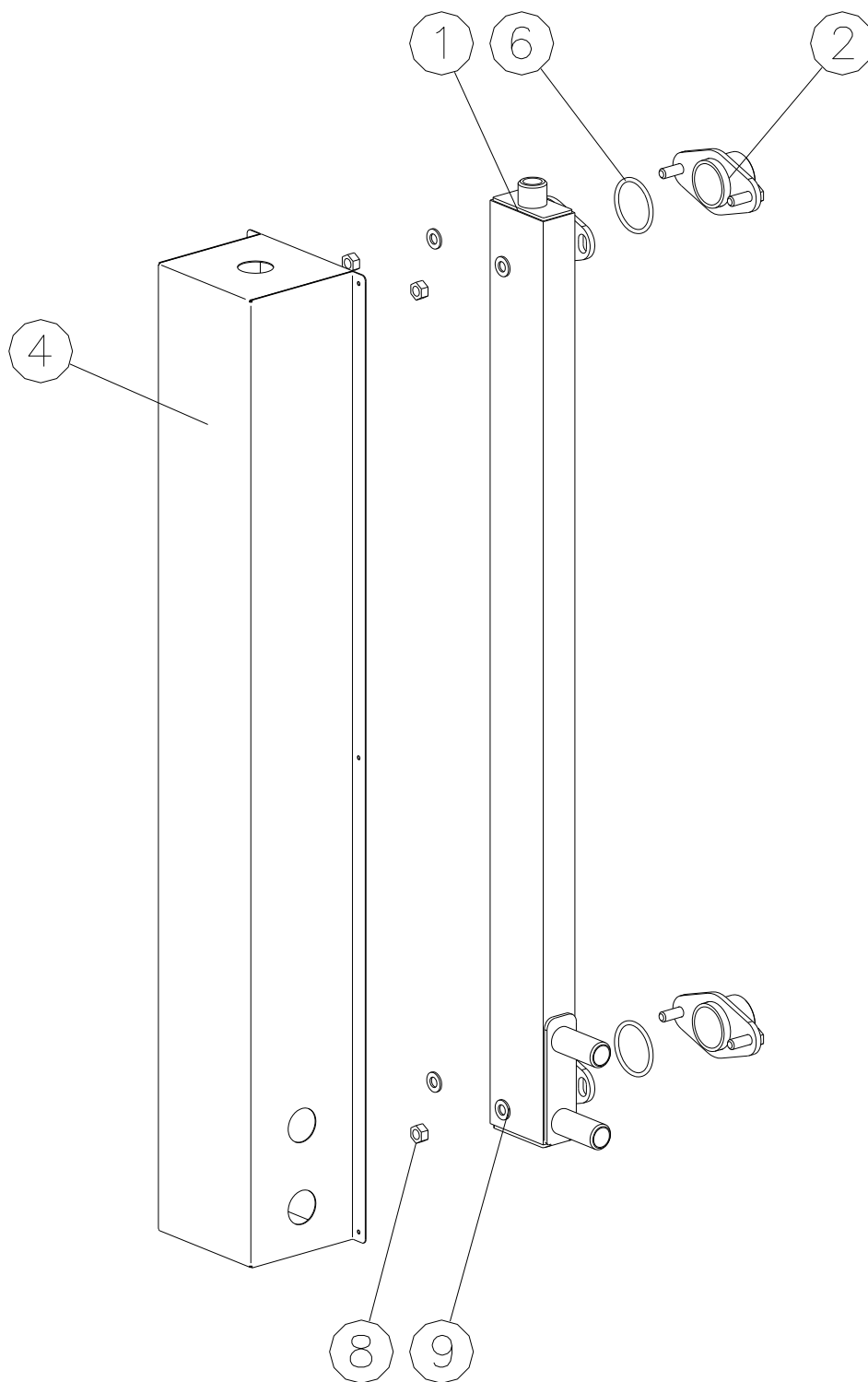


Čís.	Název	Objednací číslo	ČSN, označení, typ	Kusů
		Číslo výkresu		
1	REGULACE V140	<b>b027.10878</b> 02710878		1
2	VENTILÁTOR	<b>b027.35929</b> 02735929		1
4	TERMOSTAT	<b>m22.0125</b>		1

Čís.	Název	Objednací číslo	ČSN, označení, typ	Kusů
1	REGULACE V140	<b>b027.10878</b>		1
1a	KLÁVESNICE	<b>m22.1221</b>	spalin, typ K	1
1b	DISPEJ	<b>m22.1220</b>		1
1c	SNÍMAČ	<b>m22.0715</b>		1
1d	SNÍMAČ TEPLoty DS	<b>b022.48199</b>		1
1e	KABEL FLEXO	<b>m20.0058</b>		1
1f	VYPÍNAČ	<b>m22.1467</b>	červený	1
1g	SPÍNAČ HLAVNÍ	<b>m22.0096</b>	zelený	1
1h	KONTROLKA	<b>m22.0303</b>	červená	1
1i	DRŽÁK POJISTKOVÝ	<b>m22.0038</b>		1
1j	KONEKTOR	<b>m22.1203</b>	pokojevý termostat	1
1k	KONEKTOR	<b>m22.1205</b>	čerpadel	1

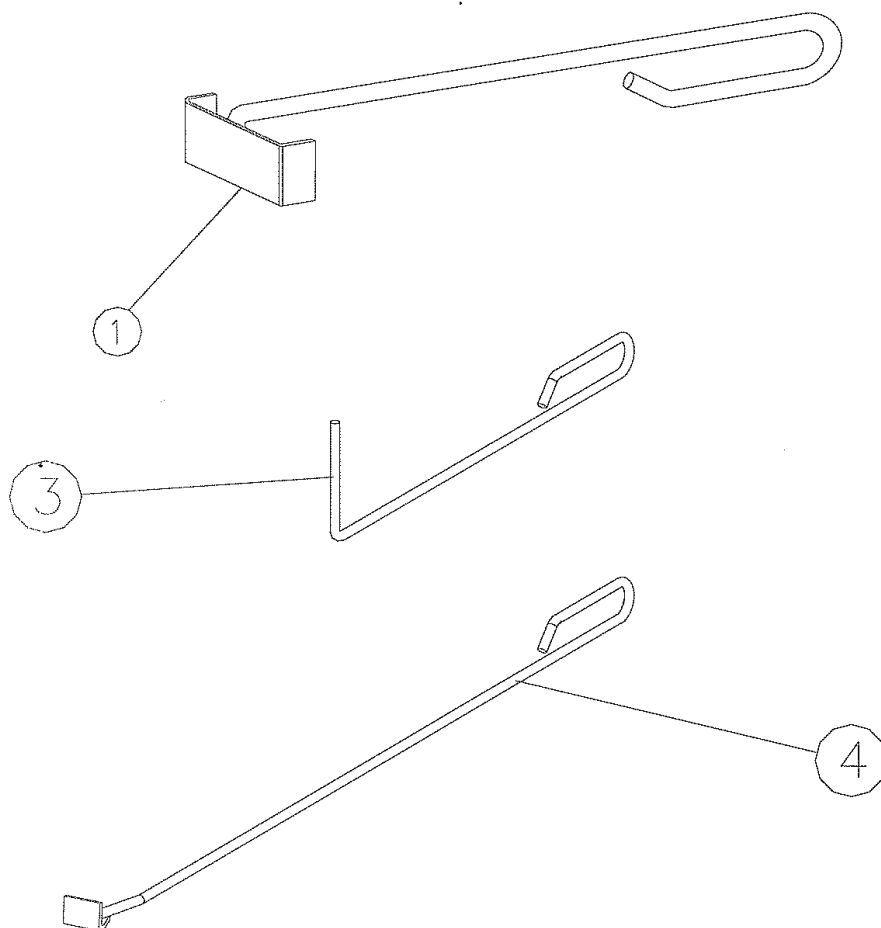
Čís.	Název	Objednací číslo	ČSN, označení, typ	Kusů
2	VENTILÁTOR	<b>b027.35929</b>		1
2a	KOLO OBĚŽNÉ	<b>m22.1164</b>	vidlice	1
2b	VENTILÁTOR	<b>m22.1458</b>		1
2c	KONEKTOR	<b>m22.0555</b>		1
2d	TĚSNĚNÍ	<b>m50.0950</b>		1

# VÝMĚNÍK DOCHLAZOVACÍ



Čís.	Název	Objednací číslo	ČSN, označení, typ	Kusů
		Číslo výkresu		
1	SVAREK VÝMĚNÍKU	<b>b027.36015</b> 02736015	SESTAVA SVAREK	1
2	NÁTRUBEK	<b>b027.84039</b> 02784039	SESTAVA SVAREK	2
4	KRYT VÝMĚNÍKU	<b>b027.35965h3020</b> 02735965		1
6	KROUŽEK	<b>m50.0914</b>		2
8	MATICE M 10	<b>m18.0338</b>		4
9	PODLOŽKA PLOCHÁ 6.6	<b>m18.0042</b>		4

# PŘÍSLUŠENSTVÍ



Čís.	Název	Objednací číslo	ČSN, označení, typ	Kusů
		Číslo výkresu		
1	ŠKRABKA	<b>m43.0005</b> 00140139	SESTAVA SVAREK	1
2	HRABLO		NEDODÁVA SE	0
3	HÁK	<b>b015.45114</b> 01545114		1
4	ŠKRABKA VÝMĚNÍKU	<b>b029.84865</b> 02984865		1



VERNER SK s.r.o.

Klincová 37/B

821 08 Bratislava

<http://www.verner.sk>

e-mail: [kotle-verner@email.cz](mailto:kotle-verner@email.cz)

Vydáno: 06.2015