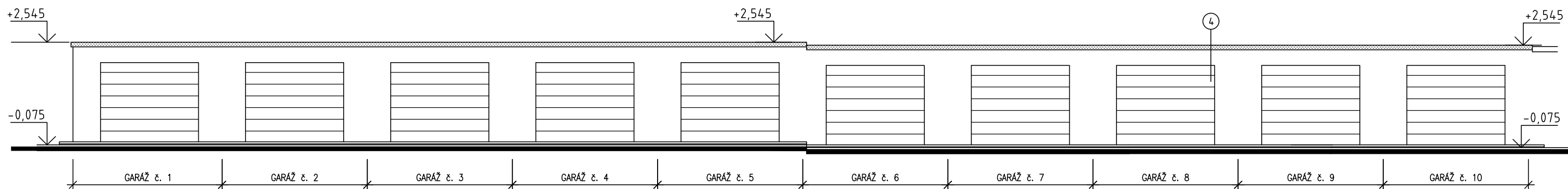
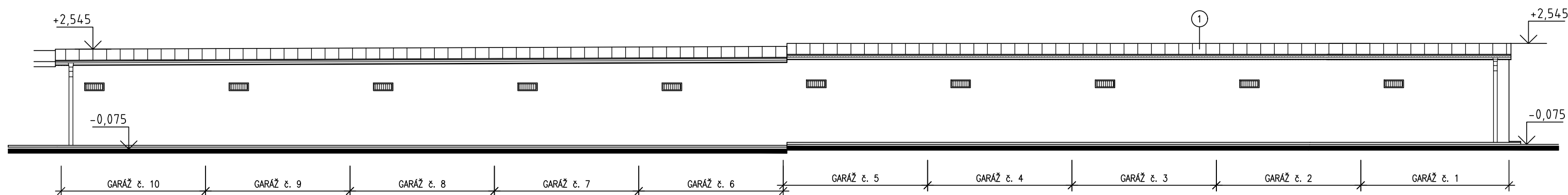


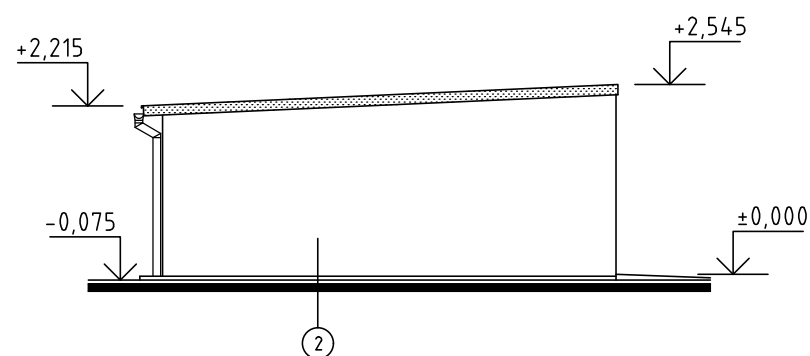
JUŽNÝ POHĽAD



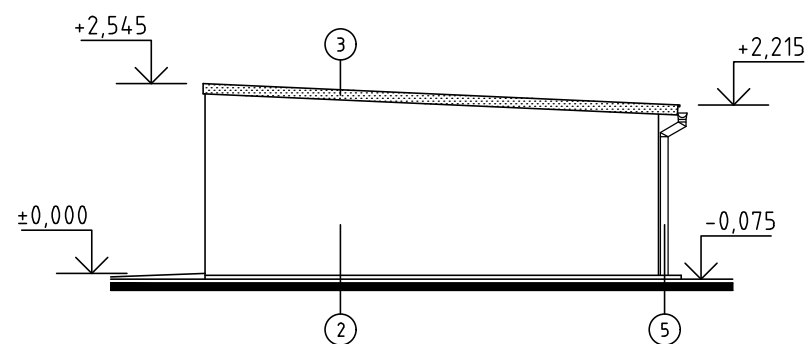
SEVERNÝ POHĽAD



ZÁPADNÝ POHĽAD



VÝCHODNÝ POHĽAD



LEGENDA:

- ① STREŠNÁ KRYTINA - sendvičový panel trapez (farba čierna)
- ② FASÁDA I. - omietka (silikátová, farba biela)
- ③ FASÁDA II. - omietka (silikátová, farba šedá)
- ④ VÝPLNE OTVOROV - garážové vráta (farba čierna)
- ⑤ STREŠNÉ ŽLABY A ZVODY - pozinkovaný plech, vo farbe krytiny

ZODPOVEDNÝ PROJEKTANT Ing. Arch. Emil MICHÁLEK		VEDÚCI PROJEKTANT Ing. Arch. Emil MICHÁLEK	VYPRACOVAL Ing. Michal Loduha	ARCH.PROJEKT PÚCHOV Ing. Arch. Emil MICHÁLEK autorizovaný architekt	
KRAJ	Trenčianský	OKRES	Púchov		
INVESTOR	Obec Lednické Rovne, Námestie slobody 32, 020 61 Lednické Rovne			FORMÁT	2 x A4
STAVBA	Katastrálne územie Lednické Rovne, parcela č. 166/1			DÁTUM	05/2019
TÉMA	GARÁŽE II. ETAPA			ÚČEL	STAVEBNÉ POVOL.
VÝKRES	POHĽADY			Č. ZÁKAZKY	
				ARCHIVNE Č.	
				MIERKA	Č. VÝKRESU
				1:100	5