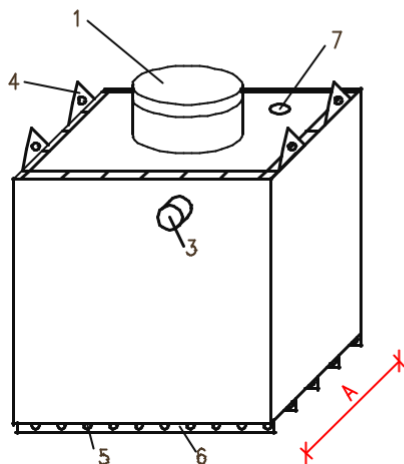
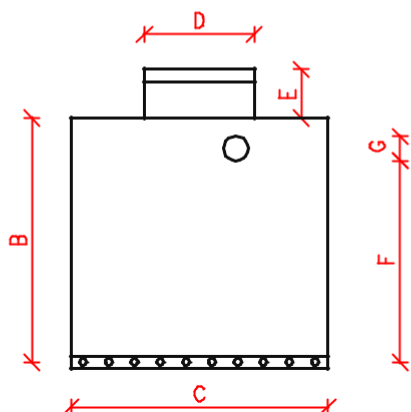


Septik dvouplášťový – hranatý

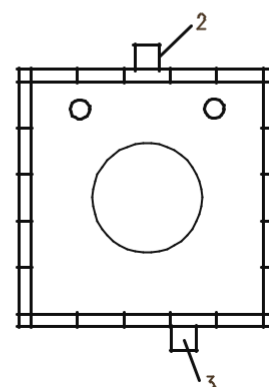
Celkový pohled



Pohled z boku



Pohled z vrchní strany



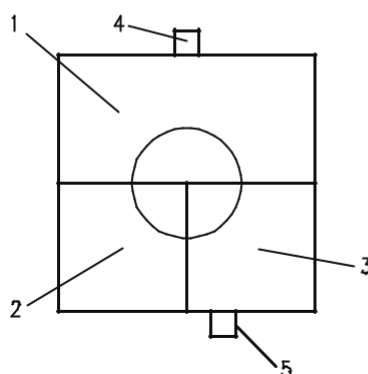
Celkový pohled – vnější plášť

- 1 – revizní komín s poklopem v. 200mm, průměr 700mm
- 2 – nátokové potrubí umístěno 20mm od vrchní hrany víka
- 3 – odtokové potrubí umístěno 70mm od vrchní hrany víka
- 4 – úchyty pro manipulaci se septikem
- 5 – otvory na roxory ø průměru 10mm umístěny ve vzdálenosti 200mm od sebe
- 6 – žebra ø výšce 100mm ve vzdálenosti 500mm od sebe
- 7 – otvory na víku pro vsunutí roxorového drátu a vyplnění betonem

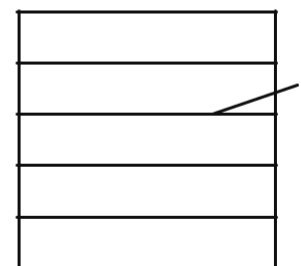
Pohled ze spodní strany

- 1 – žebra ø výšce 100mm, počet se liší v závislosti na velikosti septiku

Detail komor septiku



Pohled ze spodní strany



- 1 – 1.komora
- 2 – 2.komora
- 3 – 3.komora
- 4 – nátok
- 5 – odtok

Objem	A vnitřní délka nádrže / mm	B vnitřní výška nádrže / mm	C vnitřní šířka nádrže / mm	D průměr revizního komínu / mm	E výška revizního komínu / mm	F výška ode dna ke spodní hraně nátoku / mm	G průměr nátoku / mm	H výška ode dna ke spodní hraně odtoku / mm	CH průměr odtoku / mm
2 m ³	2000	1000	1000	700	200	870	110	820	100
3,4 m ³	1500	1500	1500	700	200	1370	110	1320	100
4 m ³	2000	2000	1000	700	200	1870	110	1820	100
6 m ³	2000	2000	1500	700	200	1870	110	1820	100
8 m ³	2000	2000	2000	700	200	1820	160	1770	150
10 m ³	2500	2000	2000	700	200	1820	160	1770	150
12 m ³	3000	2000	2000	700	200	1820	160	1770	150
15 m ³	3000	2000	2500	700	200	1820	160	1770	150
18 m ³	3000	2000	3000	700	200	1820	160	1770	150