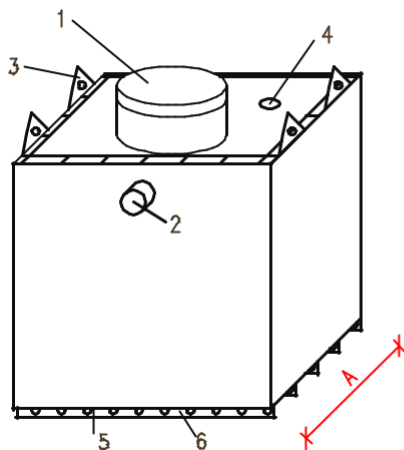
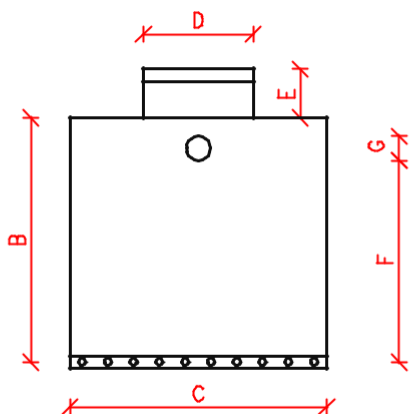


# Jímka dvouplášťová – hranatá

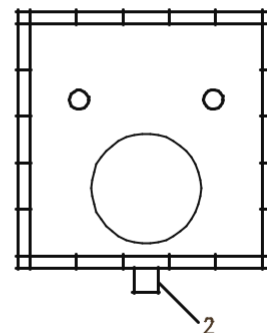
Celkový pohled



Pohled z boku



Pohled z vrchní strany



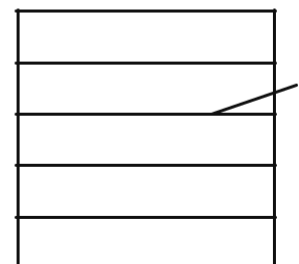
Celkový pohled – vnější plášť

- 1 – revizní komín s poklopem v. 200mm, průměr 600mm
- 2 – nátokové potrubí umístěno 20mm od vrchní hrany víka
- 3 – úchyty pro manipulaci s jímkou
- 4 – otvory na víku pro vsunutí roxorového drátu a vyplnění betonem
- 5 – otvory na roxory o průměru 10mm umístěny ve vzdálenosti 200mm od sebe
- 6 – žebra o výšce 100mm ve vzdálenosti 500mm od sebe

Pohled ze spodní strany

Pohled ze spodní strany

- 1 – žebra o výšce 100mm, počet se liší v závislosti na velikosti jímky



Objem	A vnitřní délka nádrže / mm	B vnitřní výška nádrže / mm	C vnitřní šířka nádrže / mm	D průměr revizního komínu / mm	E výška revizního komínu / mm	F výška ode dna ke spodní hraně nátoku / mm	G průměr nátoku / mm
2 m <sup>3</sup>	2000	1000	1000	600	200	870	110
3,4 m <sup>3</sup>	1500	1500	1500	600	200	1370	110
4 m <sup>3</sup>	2000	2000	1000	600	200	1870	110
6 m <sup>3</sup>	2000	2000	1500	600	200	1870	110
8 m <sup>3</sup>	2000	2000	2000	600	200	1820	160
10 m <sup>3</sup>	2500	2000	2000	600	200	1820	160
12 m <sup>3</sup>	2000	2000	3000	600	200	1820	160
15 m <sup>3</sup>	2500	2000	3000	600	200	1820	160
18 m <sup>3</sup>	3000	2000	3000	600	200	1820	160