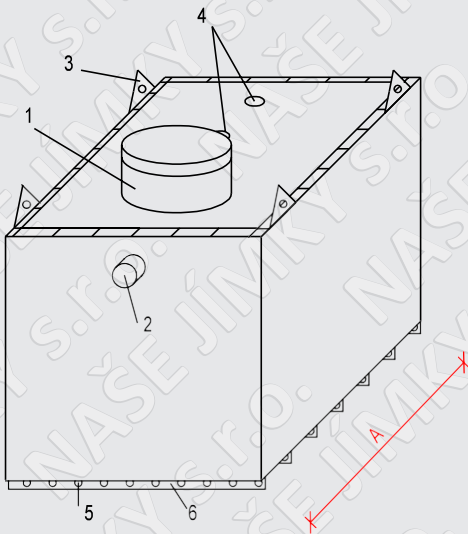
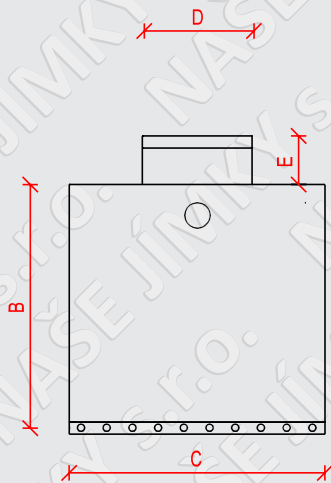


Jímka dvouplášťová - hranatá

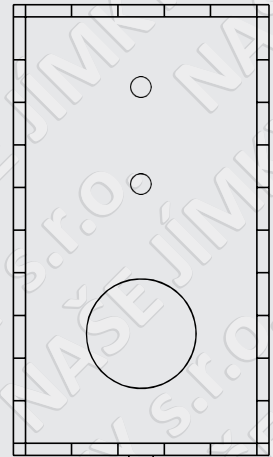
Celkový pohled



Pohled zepředu



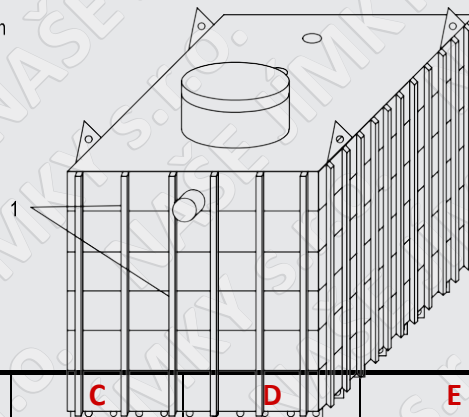
Pohled z vrchní strany



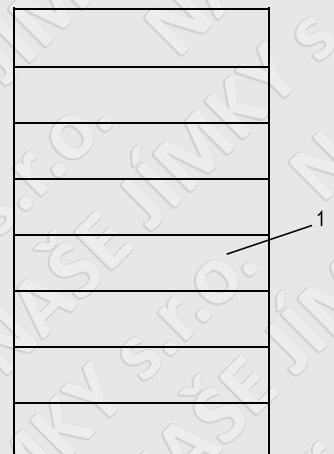
Celkový pohled - vnější plášť

- 1 - revizní komin s poklopem v. 300 mm, průměr 610 mm
- 2 - nátokové potrubí umístěno 20 mm od vrchní hrany vika
- 3 - úchyty pro manipulaci s jímkou
- 4 - otvory na víku pro vsunutí roxorového drátu a vyplnění betonem
- 5 - otvory na roxory o průměru 10 mm umístěny ve vzdálenosti 200 mm od sebe
- 6 - žebra o výšce 100 mm ve vzdálenosti 500 mm od sebe

Pohled na meziplášť



Pohled ze spodní strany



Pohled ze spodní strany

- 1 - žebra o výšce 100 mm, počet se liší v závislosti na velikosti jímky

| Objem | A vnitřní délka nádře / mm | B vnitřní výška nádře / mm | C vnitřní šířka nádře / mm | D průměr revizního komínu / mm | E výška revizního komínu / mm | F výška ode dna ke spodní hraně nátoku / mm | G průměr nátoku / mm |
|-------------------|--|---|---|---|--|---|--------------------------------------|
| 2 m ³ | 2000 | 1000 | 1000 | 610 | 300 | 870 | 110 |
| 4 m ³ | 2000 | 2000 | 1000 | 610 | 300 | 1870 | 110 |
| 5 m ³ | 2000 | 1700 | 1500 | 610 | 300 | 1570 | 110 |
| 6 m ³ | 2000 | 2000 | 1500 | 610 | 300 | 1870 | 110 |
| 7 m ³ | 2400 | 1500 | 2000 | 610 | 300 | 1320 | 160 |
| 10 m ³ | 2500 | 2000 | 2000 | 610 | 300 | 1820 | 160 |
| 11 m ³ | 2800 | 2000 | 2000 | 610 | 300 | 1820 | 160 |
| 12 m ³ | 3000 | 2000 | 2000 | 610 | 300 | 1820 | 160 |
| 13 m ³ | 2600 | 2000 | 2500 | 610 | 300 | 1820 | 160 |
| 14 m ³ | 2800 | 2000 | 2500 | 610 | 300 | 1820 | 160 |
| 15 m ³ | 3000 | 2000 | 2500 | 610 | 300 | 1820 | 160 |
| 17 m ³ | 2950 | 2000 | 2900 | 610 | 300 | 1820 | 160 |
| 20 m ³ | 4000 | 2000 | 2600 | 610 | 300 | 1820 | 160 |